

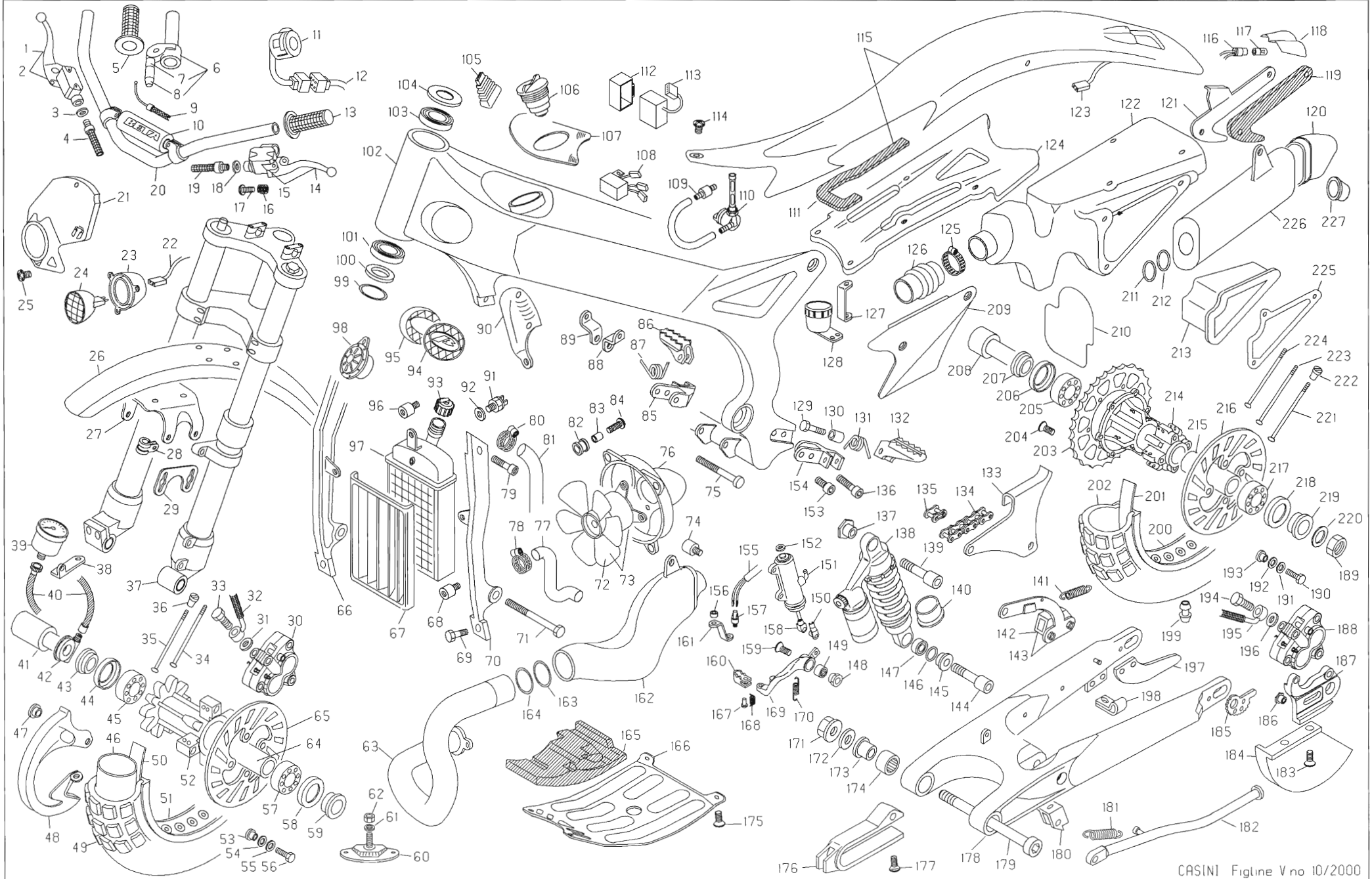


TELAIO REV3-2001

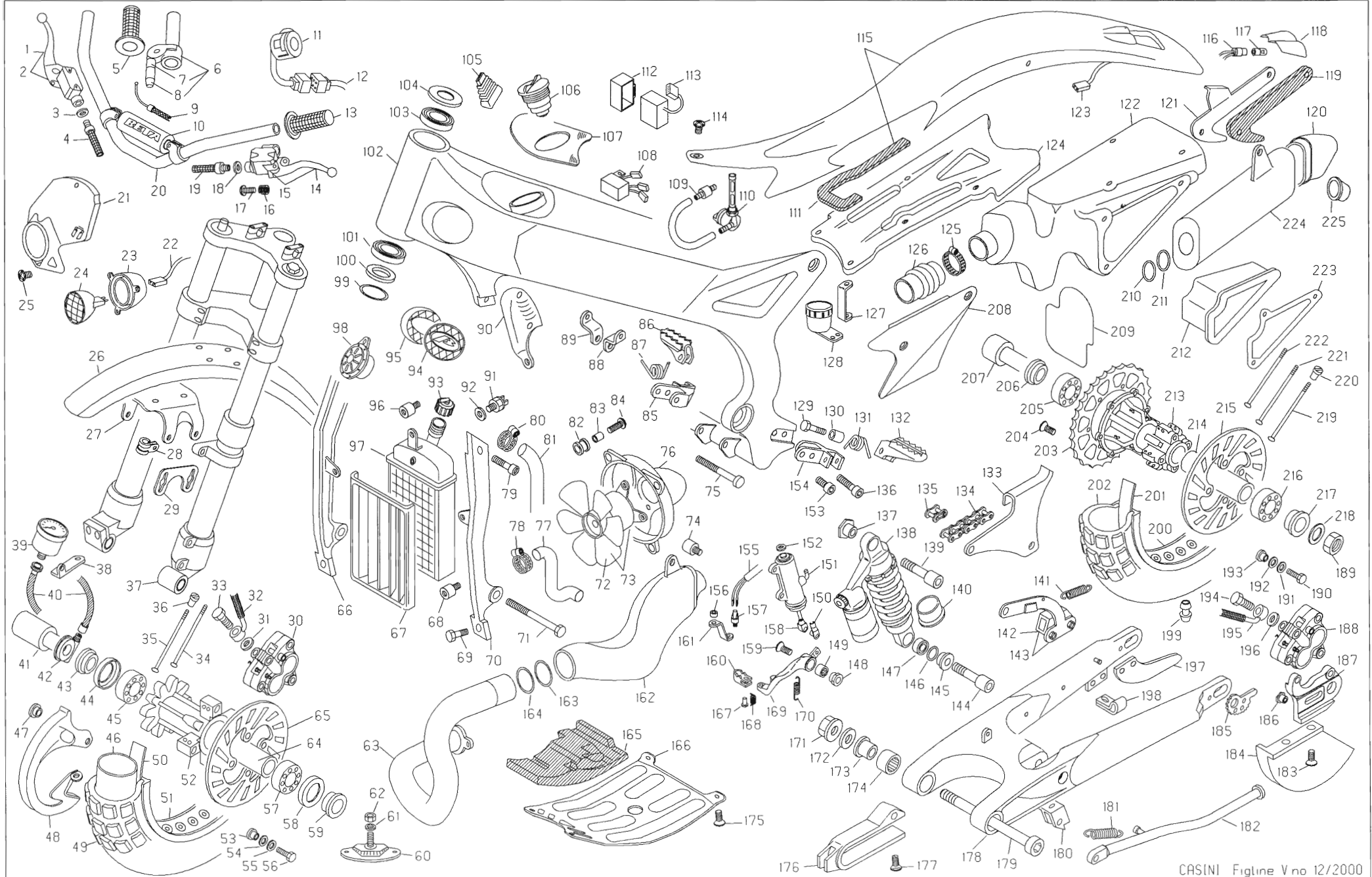
COD. 38-66560-0-01

DAL TELAIO N 001911

ES-T0102









TELAIO

REV3-2001

COD 38-66560-0-01

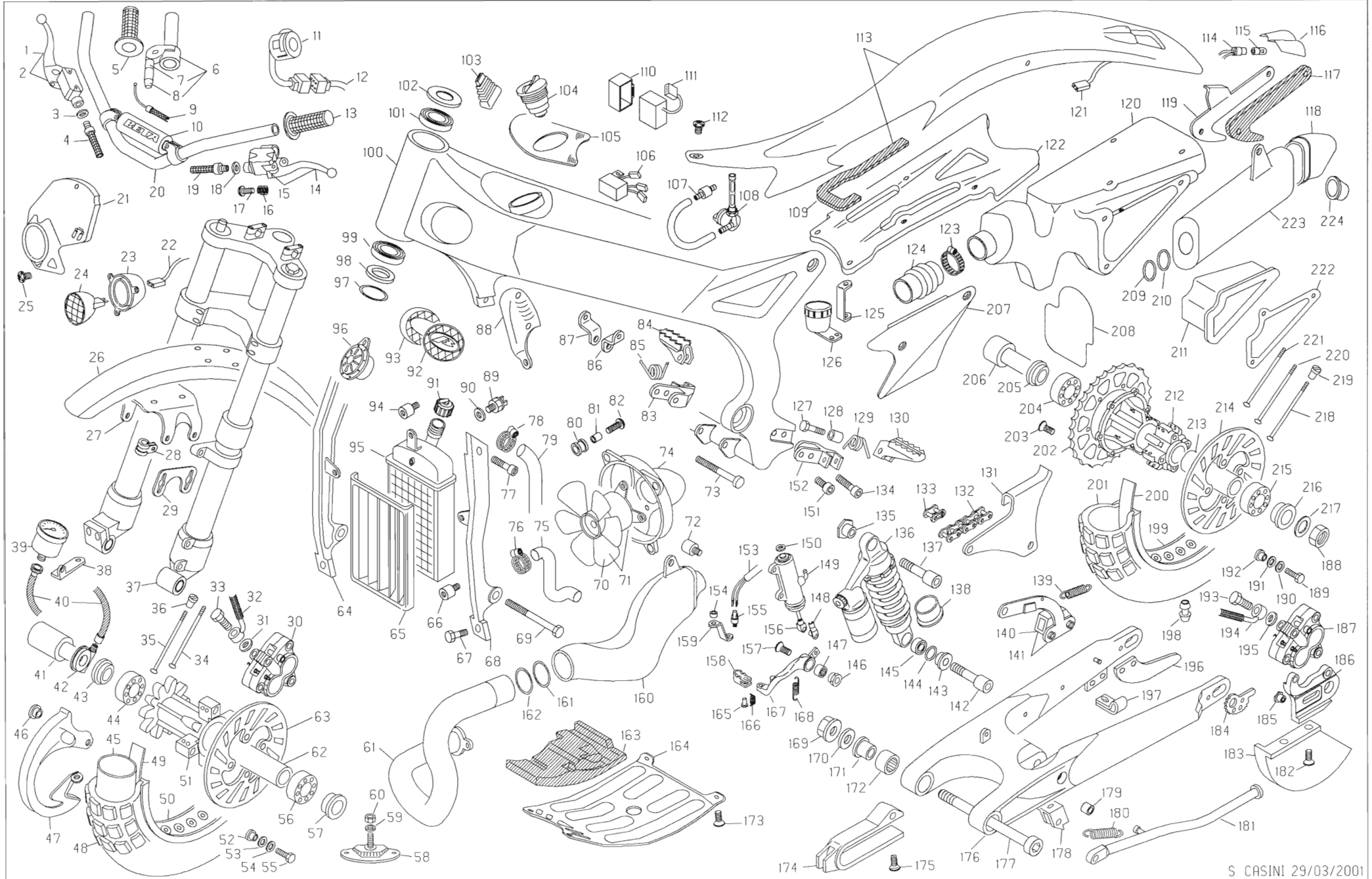
DAL TELAIO N 002921

ES-TI102

| N  | CODICE        | DESCRIZIONE                    | N   | CODICE        | DESCRIZIONE                   | N   | CODICE        | DESCRIZIONE                     | N   | CODICE        | DESCRIZIONE                     |
|----|---------------|--------------------------------|-----|---------------|-------------------------------|-----|---------------|---------------------------------|-----|---------------|---------------------------------|
| 1  | 21-27101      | LEVA FRENO NUDA                | 68  | 28-91941      | SILENT BLOCK                  | 135 | 22-11220      | MAGLIA CATENA                   | 202 | 12-81470      | COPERTURA 4,00x18               |
| 2  | 21-02052      | LEVA COMANDO FRENO ANT         | 69  | 11-54521      | BULLONE 8x16                  | 136 | 31-63890      | VITE TCCE 8x20                  | 203 | 12-89432      | CORONA Z 42                     |
| 3  | 16-50510      | GUARNIZIONE IN RAME            | 70  | 29-11342      | TELAIO COLLEGAMENTO SX.       | 137 | 13-21847      | DADO SPEC. AMMORTIZZ.           | 204 | 31-63930      | VITE TSPCE 8x20                 |
| 4  | 29-09114      | TUBO FRENO A DISCO ANT         | 71  | 11-63960      | BULLONE 10x140                | 138 | 10-03714      | AMMORTIZZATORE                  | 205 | 12-98010      | CUSCINETTO 20x42x12             |
| 5  | 22-18531      | MANOPOLE -COPPIA-              | 72  | 31-21530      | VENTOLA                       | 139 | 11-65022      | BULLONE SPEC. AMMORTIZZ.        | 206 | 13-85761      | DISTANZIALE POST. DX.           |
| 6  | 12-55091      | COMANDO GAS                    | 73  | 14-01000-1-00 | ELETTRVENTOLA B4-NUDA         | 140 | 15-39100      | FODERO COPRISTELO AMMORTIZZ.    | 207 | 25-55762      | PERNO RUOTA POSTER. "ERGAL"     |
| 7  | 12-55960      | COPERCHIETTO COM DO GAS        | 74  | 28-91941      | SILENT BLOCK                  | 141 | 22-81112      | MOLLA RITORNO TENDICAT.         | 208 | 12-73212-8-75 | COPERCH. SCAT. FILTRO C/DECALCO |
| 8  | 16-34080      | GOMMINO DI PROTEZIONE          | 75  | 31-65625      | VITE TCCE 10x100              | 142 | 16-22500      | GOMMINO TENDICATENA             | 209 | 25-24411      | PARASCHIZZI SCATOLA FILTRO      |
| 9  | 29-14791-0-52 | TRASMISSIONE GAS               | 76  | 28-98011-0-59 | SUPPORTO ELETTRVENTOLA        | 143 | 25-25952      | PATTINO TENDICAT. COMPL.        | 210 | 10-66680      | ANELLO OR 28.25 VITON           |
| 10 | 16-23591-0-63 | GOMMA MANUBRIO                 | 77  | 29-15861      | TUBO RADIAT-POMPA ACQUA       | 144 | 11-65022      | BULLONE SPEC. AMMORTIZZ.        | 211 | 10-66680      | ANELLO OR 28.25 VITON           |
| 11 | 13-36640      | DIP LUCI NUDDO                 | 78  | 15-15230      | FASCETTA 14/24                | 145 | 11-28811      | BOCCOLA PER SNODO SFERICO       | 212 | 15-26052      | FILTRO IN SPUGNA                |
| 12 | 18-01671      | IMPIANTO                       | 79  | 31-63881      | VITE TCCE 8x16 TESTA BASSA    | 146 | 10-67361      | MOLLA -OR- AMMORTIZZ.           | 213 | 22-08023-0-57 | MOZZO POST. CON CUSCINETTI      |
| 13 | 22-18531      | MANOPOLE -COPPIA-              | 80  | 15-15230      | FASCETTA 14/24                | 147 | 28-93021      | SNODO SFERICO AMMORTIZZ.        | 214 | 13-62710*     | DISTANZ.LE POST. INTERNO        |
| 14 | 21-27081      | LEVA FRIZ. NUDA                | 81  | 29-15881      | TUBO RADIATORE-MOTORE         | 148 | 11-26611      | BOCCOLA PEDALE FRENO            | 215 | 13-39311      | DISCO FRENO POST.               |
| 15 | 21-02421      | LEVA COMANDO FRIZIONE          | 82  | 28-91500      | SILENT BLOCK                  | 149 | 11-22220      | BOCCOLA A RULLINI               | 216 | 12-98010      | CUSCINETTO 20x42x12             |
| 16 | 22-38700      | MOLLA                          | 83  | 11-28500      | BOCCOLA                       | 150 | 28-93130      | STAFFA BLOCC. ASTA FRENO        | 217 | 13-85760      | DISTANZIALE POST. SX.           |
| 17 | 31-88600      | VITE                           | 84  | 31-30540      | VITE TTLC 6x16                | 151 | 25-91180      | POMPA FRENO POSTER.             | 218 | 27-71210      | RONDELLA 17x31x3                |
| 18 | 16-50510      | GUARNIZIONE IN RAME            | 85  | 28-99292      | SUPPORTO PEDANA DX            | 152 | 16-50510      | GUARNIZIONE RAME 10x15x1        | 219 | 27-24661      | RAGGIO POST. LATO DISCO         |
| 19 | 29-09092      | TUBO FRIZIONE IDRAULICA        | 86  | 25-32520      | PEDANA P/PIEDI DX.            | 153 | 31-63910      | VITE TCCE 8x30                  | 220 | 23-10110      | NIPPLES RAGGIO POSTER.          |
| 20 | 22-20452      | MANUBRIO                       | 87  | 22-62010      | MOLLA PEDANA DX.              | 154 | 28-99302      | SUPPORTO PEDANA SX              | 221 | 27-24664      | RAGGIO POST. LATO DISCO/CORONA  |
| 21 | 22-28693-8-75 | MASCH. PORTAFARO C/DECALCO     | 88  | 28-97415      | STAFFA SUPPORTO TESTA         | 155 | 18-01514      | IMPIANTO INTERRUITTORE STOP     | 222 | 27-24663      | RAGGIO POST. LATO CORONA        |
| 22 | 18-01513      | IMPIANTO COLLEG TO FARO ANTER. | 89  | 28-97415      | STAFFA SUPPORTO TESTA         | 156 | 13-46370      | DISTANZIALE                     | 223 | 28-98097-0-59 | SUPPORTO FISSAGGIO FILTRO       |
| 23 | 12-03160-0-59 | CAPPUCCIO LAMPADA FARO ANTER.  | 90  | 28-95325-0-59 | SUPPORTO BOBINA               | 157 | 18-87000      | INTERRUPTORE STOP               | 224 | 28-91864      | SILENZIATORE COMPLETO           |
| 24 | 21-16750      | LAMPADA ANTERIORE              | 91  | 29-11960      | TERMOINTERAITTORE             | 158 | 10-84090      | ASTA POMPA FRENO POST           | 225 | 16-29602      | GOMMINO PER SILENZIATORE        |
| 25 | 31-29860      | VITE 5x16                      | 92  | 16-49500      | GUARNIZIONE IN RAME           | 159 | 31-63940      | VITE TSPCE 8x25                 |     |               |                                 |
| 26 | 25-15193-8-75 | PARAF. ANTER. C/DECALCO        | 93  | 29-01821      | TAPPO RADIATORE               | 160 | 22-90050      | MOZZETTO CON PEDANINA           |     |               |                                 |
| 27 | 28-98270      | SUPPORTO PARAFANGO ANTER.      | 94  | 16-44561-0-59 | GRIGLIA SX                    | 161 | 28-95261      | STAFFA INTERRUITTORE STOP       |     |               |                                 |
| 28 | 15-14600      | FASCETTA TUBO FRENO A DISCO    | 95  | 16-44560-0-59 | GRIGLIA DX                    | 162 | 22-03354      | MARMITTA CENTRALE               |     |               |                                 |
| 29 | 20-02522      | KIT SOLLEVAMENTO PARAF. ANTER. | 96  | 28-91940      | SILENT-BLOCK                  | 163 | 10-67100      | ANELLO OR 52.07 VITON           |     |               |                                 |
| 30 | 25-03042      | PINZA FRENO ANTER.             | 97  | 27-23631      | RADIATORE                     | 164 | 10-67100      | ANELLO OR 52.07 VITON           |     |               |                                 |
| 31 | 16-50510      | GUARNIZIONE IN RAME            | 98  | 10-09222      | AVVISATORE ACUSTICO           | 165 | 16-23320      | GOMMA CARTER PARASASSI          |     |               |                                 |
| 32 | 29-09114      | TUBO FRENO A DISCO ANT         | 99  | 10-66860      | ANELLO OR 34.6x2.62           | 166 | 12-32182      | CARTER PARASASSI                |     |               |                                 |
| 33 | 11-65040      | BULLONE SPEC. TUBO FRENO       | 100 | 10-67390      | ANELLO PARAPOLVERE            | 167 | 25-54450      | PERNO PEDANINA FRENO            |     |               |                                 |
| 34 | 27-24192      | RAGGIO ANTER. LATO DISCO       | 101 | 12-98300      | CUSCINETTO CONICO             | 168 | 22-62090      | MOLLA RITORNO PEDANINA          |     |               |                                 |
| 35 | 27-24193      | RAGGIO ANTER. LATO CONTA-KM    | 102 | 29-11482      | TELAIO ANTERIORE              | 169 | 25-28101      | PEDALE FRENO                    |     |               |                                 |
| 36 | 23-10100      | NIPPLES RAGGIO ANTER.          | 103 | 12-98300      | CUSCINETTO CONICO             | 170 | 22-62171      | MOLLA RITORNO PEDALE FR.        |     |               |                                 |
| 37 | 15-08045      | FORCELLA                       | 104 | 28-17750      | SCODELLINO PARAPOLVERE        | 171 | 13-29510      | DADO SPEC. FORCELLONE           |     |               |                                 |
| 38 | 28-97231      | STAFFA CONTA-KM                | 105 | 16-21910-0-59 | GOMMINO PASSAFILI             | 172 | 27-67500      | RONDELLA SPESS 16x25            |     |               |                                 |
| 39 | 12-09360      | CONTA-KM                       | 106 | 29-10512-8    | TAPPO SERBATOIO COMPLETO      | 173 | 13-49200      | DISTANZIALE FORCELL.            |     |               |                                 |
| 40 | 29-25400-0-52 | TRASMISSIONE CONTA-KM          | 107 | 12-88514-0-43 | COPRISERBATOIO                | 174 | 11-23000      | BOCCOLA A RULLI 22x28x18        |     |               |                                 |
| 41 | 25-56811      | PERNO RUOTA ANTER. "ERGAL"     | 108 | 27-28091      | REGOLATORE ELETTRONICO        | 175 | 31-63950      | VITE TSPCE 8x30                 |     |               |                                 |
| 42 | 27-32462      | RINVIO CONTA-KM                | 109 | 15-24650      | FILTRO BENZINA                | 176 | 29-10082-0-52 | TASSELLO GUIDACATENA            |     |               |                                 |
| 43 | 13-85430      | DISTANZIALE ANT. DX            | 110 | 27-79951      | RUBINETTO                     | 177 | 31-30600      | VITE 6x16 TSPCE                 |     |               |                                 |
| 44 | 25-98760      | PROTEZIONE CUSCINETTO          | 111 | 16-80160      | GUARNIZIONE PARAFANGO POSTER. | 178 | 15-49592      | FORCELLONE                      |     |               |                                 |
| 45 | 12-98010      | CUSCINETTO 20x42x12            | 112 | 16-23325      | GOMMA SUPPORTO CENTRALINA     | 179 | 25-55770      | PERNO FORCELLONE                |     |               |                                 |
| 46 | 12-16410      | CAMERA 2.75x21                 | 113 | 12-41824      | CENTRALINA                    | 180 | 28-98572-0-66 | SUPPORTO CAVALLETTO             |     |               |                                 |
| 47 | 13-55240      | DISTANZIALE COPRIDISCO         | 114 | 31-30530      | VITE TTLC 6x12                | 181 | 22-47024      | MOLLA CAVALLETTO                |     |               |                                 |
| 48 | 12-88262-1-75 | COPRIDISCO ANTER.              | 115 | 25-19683-8-75 | PARAF. POSTER. C/DECALCO      | 182 | 12-39932-0-66 | CAVALLETTO                      |     |               |                                 |
| 49 | 12-79400      | COPERTURA 2.75x21              | 116 | 25-91760      | PORTALAMPADA FANALINO POST    | 183 | 31-24500      | VITE TCIC 4x8                   |     |               |                                 |
| 50 | 15-38200      | FLAP 21                        | 117 | 21-15520      | LAMPADA 12V-4W                | 184 | 12-88052-0-52 | COPRIDISCO POSTER. INF.         |     |               |                                 |
| 51 | 12-42531      | CERCHIO ANTER. 21              | 118 | 15-01821      | FANALINO POSTERIORE           | 185 | 29-11860      | DADO SPECIALE                   |     |               |                                 |
| 52 | 22-07190-0-57 | MOZZO ANTERIORE                | 119 | 15-02502      | FELTRO ISOLANTE PER MARMITTA  | 186 | 13-21845      | STAFFA REGGIPINZA               |     |               |                                 |
| 53 | 13-62250      | DISTANZIALE DISCO FRENO        | 120 | 12-54320-1-59 | CODINO SILENZIATORE           | 187 | 28-94550      | PINZA FRENO POSTER.             |     |               |                                 |
| 54 | 22-31980      | MOLLA A TAZZA                  | 121 | 12-88412      | COPRIMARMITTA                 | 188 | 25-03042      | DADO 16x15                      |     |               |                                 |
| 55 | 27-57510      | RONDELLA 6x18                  | 122 | 28-12745-8-59 | SCATOLA FILTRO                | 189 | 13-29600      | BULLONE 6x20                    |     |               |                                 |
| 56 | 11-49510      | BULLONE 6x25                   | 123 | 18-01423      | IMPIANTO FANALINO POSTERIORE  | 190 | 11-49010      | RONDELLA 6x18                   |     |               |                                 |
| 57 | 12-98010      | CUSCINETTO 20x42x12            | 124 | 25-57996      | PIASTRA SUPPORTO PARAF. POST  | 191 | 27-57510      | MOLLA A TAZZA                   |     |               |                                 |
| 58 | 25-98760      | PROTEZIONE CUSCINETTO          | 125 | 15-15380      | FASCETTA 33/53                | 192 | 22-31980      | MANICOTTO SCATOLA FILTRO        |     |               |                                 |
| 59 | 13-85060      | DISTANZIALE ANT. SX            | 126 | 22-13641      | STAFFA SERBATOIO OLIO         | 193 | 13-62250      | SERBATOIO OLIO FRENO            |     |               |                                 |
| 60 | 15-17500      | FERMAFASCIONI ANTER.           | 127 | 28-95311      | SERBATOIO OLIO FRENO          | 194 | 11-65040      | BULLONE SPEC. TUBO FRENO        |     |               |                                 |
| 61 | 27-48000      | RONDELLA 8 GROWER              | 128 | 28-05101      | BULLONE 8x45                  | 195 | 29-09141      | TUBO FRENO A DISCO POST. COMPL. |     |               |                                 |
| 62 | 13-17000      | DADO 8x8                       | 129 | 11-55700      | DISTANZIALE 8x12x17           | 196 | 16-50510      | GUARNIZIONE IN RAME             |     |               |                                 |
| 63 | 29-16243      | TUBO SCARICO                   | 130 | 13-46530      | MOLLA PEDANA SX               | 197 | 25-98955      | PROTEZIONE CORONA               |     |               |                                 |
| 64 | 13-62700      | DISTANZ.LE ANTER. INTERNO      | 131 | 22-62020      | PEDANA P/PIEDI SX             | 198 | 15-14300      | FASCETTA TUBO FRENO             |     |               |                                 |
| 65 | 13-39273      | DISCO FRENO ANTER.             | 132 | 25-32530      | COPRICALCATA                  | 199 | 31-10001      | VALVOLA ARIA TUBLESS            |     |               |                                 |
| 66 | 29-11332      | TELAIO COLLEGAMENTO DX         | 133 | 12-84861-0-52 | CATENA 5/8x1/4 P 100          | 200 | 12-42921      | CERCHIO POSTER. 18              |     |               |                                 |
| 67 | 16-45542-0-43 | GRIGLIA RADIATORE              | 134 | 12-06770      |                               | 201 | 15-38205      | FLAP                            |     |               |                                 |

## PARTICOLARI NON FIGURANTI

|               |                                |
|---------------|--------------------------------|
| 12-43030      | CHIAVE CANDELA                 |
| 13-34023      | DECALCO PARAFANGO ANT.         |
| 13-34024      | DECALCO PARAFANGO POST.        |
| 13-34028      | DECALCO COPERCHIO FILTRO       |
| 13-33812      | DECALCO COMPLETAMENTO          |
| 13-33966      | DECALCO MASCHERINA ANT.        |
| 16-33880      | GOMMINO DI PROTEZIONE          |
| 27-02562-0-57 | RUOTA ANT. COMPL. NON GOMMATA  |
| 27-02562-4-57 | RUOTA ANT. COMPL. GOMMATA      |
| 27-04694-0-57 | RUOTA POST. COMPL. NON GOMMATA |
| 27-04694-4-57 | RUOTA POST. COMPL. GOMMATA     |
| 28-92920      | SPECCHIO RETROVISORE           |





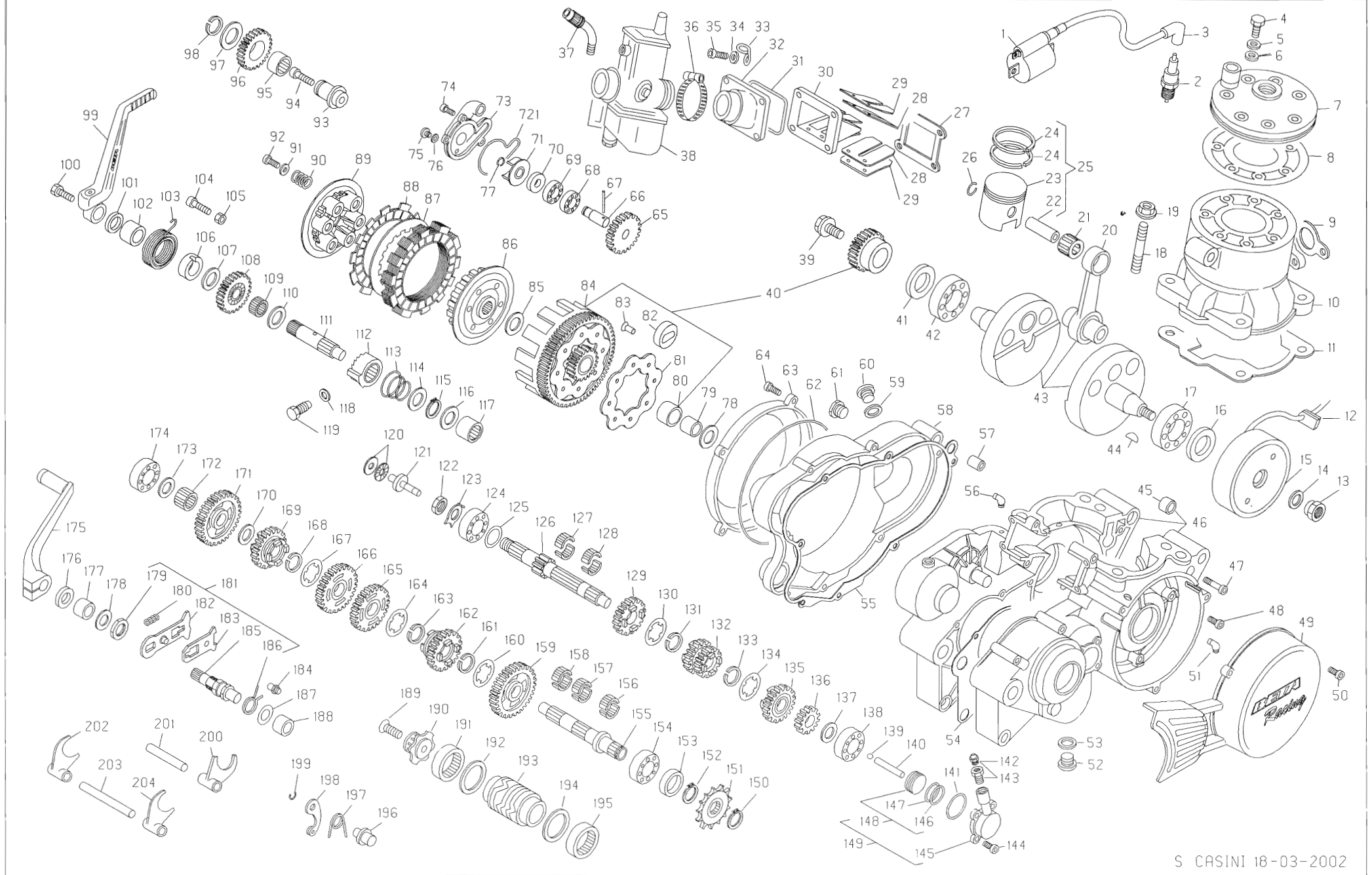
**BETA**

MOTORE REV - 125 cc

COD 37-62963-0-00

DAL MOTORE N

ES-M0280





MOTORE REV - 125 cc

COD 37-62963-0-00

DAL MOTORE N

ES-MI280

| N  | CODICE        | DESCRIZIONE                | N   | CODICE        | DESCRIZIONE                | N   | CODICE        | DESCRIZIONE               | N   | CODICE     | DESCRIZIONE              |
|----|---------------|----------------------------|-----|---------------|----------------------------|-----|---------------|---------------------------|-----|------------|--------------------------|
| 1  | 11 20681      | BOBINA ATE ELETTRONICA     | 56  | 27 23470      | RACCORDO PER SFIATO        | 111 | 10 15132 8    | ALBERO MESSA IN MOTO      | 166 | 18 64820 8 | INGRANAGGIO 4 SU SEC     |
| 2  | 12 25210      | CANDELA CHAMPION N7YCC     | 57  | 16 37010      | GRANO RIFERIMENTO 9x15     | 112 | 22 14110 8    | MANICOTTO MM              | 167 | 27 73870   | RONDELLA SPEC CAMBIO     |
| 3  | 27 13550      | RACCORDO CANDELA SCHEMATO  | 58  | 12 62662 0 67 | COPERCHIO FRIZIONE INT     | 113 | 22 36560      | MOLLA CONICA MANIC        | 168 | 28 25460   | SEEGER 20 SW             |
| 4  | 11 52425      | BULLONE SPEC 7x33          | 59  | 16 53600      | GUARNIZIONE 16x22 5x1      | 114 | 27 73630      | RONDELLA SPESS 20x30      | 169 | 18 66410 8 | INGRANAGGIO 5 SU SEC     |
| 5  | 27 46500      | RONDELLA 7x14              | 60  | 29 10290      | TAPPO ALIMENTAZ OLIO       | 115 | 28 25400      | SEEGER 20E                | 170 | 27 73560   | RONDELLA SPESS 18x27x0 8 |
| 6  | 27 45100      | RONDELLA 7x12x0 5 RAME     | 61  | 29 10030      | TAPPO SPIA OLIO            | 116 | 27 64500      | RONDELLA SPESS 15x25      | 171 | 18 43070 8 | INGRANAGGIO 1 SU SEC     |
| 7  | 29 12050 0 57 | TESTA                      | 62  | 10 67340      | ANELLO OR COP FRIZ EST     | 117 | 11 22400      | BOCCOLA A RULLI 15x21x12  | 172 | 16 16560   | GABBIA 18x22x10          |
| 8  | 16 67207      | GUARNIZIONE CILINDRO-TESTA | 63  | 12 63110 0 67 | COPERCHIO FRIZ EST         | 118 | 16 52000      | GUARNIZIONE 12x16x15      | 173 | 27 64500   | RONDELLA SPESS 15x25     |
| 9  | 16 80711      | GUARNIZIONE SCARICO        | 64  | 31 34510      | VITE BRUGOLA TCCE 6x20     | 119 | 11 65501      | BULLONE SPEC MANICOTTO    | 174 | 12 94000   | CUSCINETTO 15x35x11      |
| 10 | 12 51831 0 57 | CILINDRO D 54              | 65  | 18 82630      | INGRANAGGIO POMPA ACQUA    | 120 | 16 11370      | GABBIA REGGISP 15x28x2    | 175 | 21 21150   | LEVA COMANDO CAMBIO      |
| 11 | 16 61761      | GUARNIZIONE BASE CIL       | 66  | 10 27740      | ALBERO POMPA ACQUA         | 121 | 25 60410      | PIATTELLO SPINGIDISCO     | 176 | 10 48000   | ANELLO PARAOLIO 12x22x5  |
| 12 | 16 33571      | GOMMINO PASSAFILI          | 67  | 27 84100      | RULLINO Ø 2x218            | 122 | 13 28950      | DADO SPEC 14x125x7        | 177 | 11 22200   | BOCCOLA A RULLI 12x18x12 |
| 13 | 13 27115      | DADO SPEC 16x125 CH 24     | 68  | 12 93420      | CUSCINETTO 10x22x6         | 123 | 27 74760      | RONDELLA FERMADADO        | 178 | 27 60000   | RONDELLA SPESS 12x22     |
| 14 | 27 57760      | RONDELLA SPEC VOLANO       | 69  | 12 93410      | CUSCINETTO 10x22x6 SCH     | 124 | 12 98980      | CUSCINETTO 20x52x15       | 179 | 13 29520   | DADO SPEC 16x125x6       |
| 15 | 31 03227      | VOLANO DIGITALE            | 70  | 10 44610      | ANELLO PARAOLIO 10x18x4    | 125 | 27 73630      | RONDELLA SPESS 20x30      | 180 | 22 68010   | MOLLA VENTAGLIO          |
| 16 | 10 64660      | ANELLO PARAOLIO 25x40x7    | 71  | 31 21840      | VENTOLA POMPA ACQUA        | 126 | 10 23371 8    | ALBERO PRIMARIO           | 181 | 10 13181 8 | ALBERO COM CAMBIO COMPL  |
| 17 | 12 93561      | CUSCINETTO 30x62x16        | 72  | 10 67360      | ANELLO OR COP POMPA A      | 127 | 16 14870      | GABBIA 16x21x10 2P        | 182 | 31 20970 8 | VENTAGLIO C/PERNO        |
| 18 | 25 98051      | PRIGIONIERO 8x41           | 73  | 12 67930 0 67 | COPERCHIO POMPA ACQUA      | 128 | 16 14870      | GABBIA 16x21x10 2P        | 183 | 31 20980 8 | VENTAGLIO SCORR C/PERNO  |
| 19 | 13 17121      | DADO M8 FLANGIATO          | 74  | 31 30000      | VITE BRUGOLA TCCE 5x16     | 129 | 18 38490 8    | INGRANAGGIO 5 SU PRIM     | 184 | 25 45231   | PERNO RICHIAMO MOLLA     |
| 20 | 11 03723 8    | BIELLA COMPLETA            | 75  | 31 30490 0 51 | VITE TLLIC 6x8             | 130 | 27 73860      | RONDELLA SPEC CAMBIO      | 185 | 10 13181   | ALBERO COMANDO CAMBIO    |
| 21 | 16 14360      | GABBIA 16x20x20            | 76  | 16 47400      | GUARNIZIONE 6x12x15        | 131 | 28 25450      | SEEGER 19 SW              | 186 | 22 72020   | MOLLA RITORNO CC         |
| 22 | 28 93850      | SPINOTTO                   | 77  | 28 22660      | SEEGER 9E                  | 132 | 18 37720 8    | INGRANAGGIO 3/4 SU PRIM   | 187 | 27 60000   | RONDELLA SPESS 12x22     |
| 23 | 25 86121      | PISTONE D 54               | 78  | 27 73480      | RONDELLA AS 20x35x1        | 133 | 28 25450      | SEEGER 19 SW              | 188 | 11 22200   | BOCCOLA A RULLI 12x18x12 |
| 24 | 28 55700      | SEGMENTO D 54              | 79  | 11 27130      | BOCCOLA ACC 20x25x20 5     | 134 | 27 73860      | RONDELLA SPEC CAMBIO      | 189 | 31 30510   | VITE TSPECE 6x30         |
| 25 | 25 86121 8    | PISTONE COMPLETO D 54      | 80  | 11 27140      | BOCCOLA PER CORONA FRIZ    | 135 | 18 38770 8    | INGRANAGGIO 6 SU PRIM     | 190 | 12 19100   | CAMMA ARRESTO MARCE      |
| 26 | 10 42570      | ANELLO FERMA SPINOTTO      | 81  | 13 42962      | DISCO RITEGNO SILENT-BLOCK | 136 | 18 32210 8    | INGRANAGGIO 2 SU PRIM     | 191 | 11 23400   | BOCCOLA A RULLI 30x37x12 |
| 27 | 16 92550      | GUARNIZIONE VALVOLA        | 82  | 28 91840      | SILENT-BLOCK               | 137 | 27 64500      | RONDELLA SPESS 15x25      | 192 | 27 74250   | RONDELLA SPESS 30x38     |
| 28 | 21 15360      | LAMELLA PER VALVOLA        | 83  | 27 31642      | RIBATTINO 5x15             | 138 | 12 94000      | CUSCINETTO 15x35x11       | 193 | 12 19691   | CAMMA                    |
| 29 | 25 53670      | PIASTRINA PER VALVOLA      | 84  | 12 20782      | CAMPANA FRIZ               | 139 | 28 90210      | SFERA D 6                 | 194 | 27 74250   | RONDELLA SPESS 30x38     |
| 30 | 31 02140      | VALVOLA ASPIRAZIONE        | 85  | 27 65890      | RONDELLA SPEC TAMBUR       | 140 | 10 88258      | ASTA COMANDO FRIZ         | 195 | 11 23400   | BOCCOLA A RULLI 30x37x12 |
| 31 | 10 67362      | ANELLO OR PER RACCORDO     | 86  | 29 09621      | TAMBURINO FRIZ             | 141 | 10 66700      | ANELLO OR 29x32x15        | 196 | 25 54430   | PERNO LEVA ARR MARCE     |
| 32 | 27 23492      | RACCORDO CARBURATORE       | 87  | 13 38360      | DISCO ACCIAIO              | 142 | 28 91050      | SFIATO                    | 197 | 22 39590   | MOLLA ARRESTO MARCE      |
| 33 | 22 39320      | MOLLA GUIDA TUBO FRIZIONE  | 88  | 13 43310      | DISCO SUGHERITE            | 143 | 11 65030      | BULLONE CON SFIATO        | 198 | 21 17100   | LEVA ARRESTO MARCE       |
| 34 | 27 40500      | RONDELLA 6x13              | 89  | 12 29601      | CAPPELLOTTO FRIZ           | 144 | 31 29910      | VITE BRUGOLA TCCE 5x12    | 199 | 28 22700   | SEEGER 10E               |
| 35 | 31 38010      | VITE BRUGOLA TCCE 6x25     | 90  | 22 65071      | MOLLA FRIZ                 | 145 | 12 91890 9 57 | CORPO POMPA COM FRIZ      | 200 | 15 64590   | FORCHETTA 28 5           |
| 36 | 15 15380      | FASCETTA                   | 91  | 27 42000      | RONDELLA 6x18              | 146 | 10 66520      | ANELLO OR 23 52x1 78 EPDM | 201 | 25 51100   | PERNO FORCHETTA 10x60    |
| 37 | 27 32100      | RINVIO PER CARBURATORE     | 92  | 11 48010      | BULLONE 6x16 TE            | 147 | 10 66510      | ANELLO OR 2189x2 62       | 202 | 15 64570   | FORCHETTA 34 5           |
| 38 | 12 04894      | CARBURATORE MIKUNI         | 93  | 25 53190      | PERNO INGRAN RINVIO        | 148 | 25 86930      | PISTONE COMPL POMPA FRIZ  | 203 | 25 51110   | PERNO FORCHETTA 10x103 5 |
| 39 | 11 64100      | BULLONE SPEC INGR MOTORE   | 94  | 31 63890      | VITE BRUGOLA TCCE 8x20     | 149 | 12 91890 0 57 | CORPO POMPA C/PIST COMPL  | 204 | 15 64550   | FORCHETTA 32 5           |
| 40 | 29 07312 8    | TRAMISS PRIM C/CAMP        | 95  | 16 16560      | GABBIA 18x22x10            | 150 | 28 25400      | SEEGER 20E                |     |            |                          |
| 41 | 10 64660      | ANELLO PARAOLIO 25x40x7    | 96  | 18 67822      | INGRANAGGIO RINVIO         | 151 | 25 61061      | PIGNONE CATENA Z II       |     |            |                          |
| 42 | 12 99561      | CUSCINETTO 30x62x16        | 97  | 27 72560      | RONDELLA SPESS 18x27       | 152 | 28 25400      | SEEGER 20E                |     |            |                          |
| 43 | 10 00705      | ALBERO MOTORE              | 98  | 28 25300      | SEEGER 18E                 | 153 | 10 64050      | ANELLO PARAOLIO 20x37x7   |     |            |                          |
| 44 | 12 46000      | CHIAVETTA 3x3 7x9 7        | 99  | 21 55161      | LEVA MESSA IN MOTO         | 154 | 12 98980      | CUSCINETTO 20x52x15       |     |            |                          |
| 45 | 16 41500      | GRANO RIFERIMENTO 13x13    | 100 | 11 54521      | BULLONE 8x16 C/RONDELLA    | 155 | 10 29371 8    | ALBERO SECONDARIO         |     |            |                          |
| 46 | 12 06325 0 57 | CARTER                     | 101 | 10 56015      | ANELLO PARAOLIO 16x22x4    | 156 | 16 16570      | GABBIA 18x22x10 2P        |     |            |                          |
| 47 | 31 59010      | VITE BRUGOLA TCCE 6x50     | 102 | 11 31066      | BOCCOLA 16x22x12,5         | 157 | 16 16570      | GABBIA 18x22x10 2P        |     |            |                          |
| 48 | 31 30020      | VITE 5x25                  | 103 | 22 78971      | MOLLA RITORNO LEVA MM      | 158 | 16 16570      | GABBIA 18x22x10 2P        |     |            |                          |
| 49 | 12 69711 1 67 | COPERCHIO VOLANO           | 104 | 31 34510      | VITE BRUGOLA TCCE 6x20     | 159 | 18 53110 8    | INGRANAGGIO 2 SU SEC      |     |            |                          |
| 50 | 31 34510      | VITE BRUGOLA TCCE 6x20     | 105 | 13 11500      | DADO 6x3,5                 | 160 | 27 73870      | RONDELLA SPEC CAMBIO      |     |            |                          |
| 51 | 27 23470      | RACCORDO PER SFIATO        | 106 | 13 55230      | DISTANZIALE MOLLA MM       | 161 | 28 25460      | SEEGER 20 SW              |     |            |                          |
| 52 | 29 00450      | TAPPO OLIO C/CALAMITA      | 107 | 27 67500      | RONDELLA SPESS 16x25       | 162 | 18 67110 8    | INGRANAGGIO 6 SU SEC      |     |            |                          |
| 53 | 16 53600      | GUARNIZIONE 16x22 5x1      | 108 | 18 14631 8    | INGRANAGGIO MM             | 163 | 28 25460      | SEEGER 20 SW              |     |            |                          |
| 54 | 16 55731      | GUARNIZIONE CARTER         | 109 | 16 14300      | GABBIA 16x20x10            | 164 | 27 73870      | RONDELLA SPEC CAMBIO      |     |            |                          |
| 55 | 16 71681      | GUARNIZIONE COP FRIZ       | 110 | 27 67500      | RONDELLA SPESS 16x25       | 165 | 18 58940 8    | INGRANAGGIO 3 SU SEC      |     |            |                          |

## PARTICOLARI NON FIGURANTI

|            |                        |
|------------|------------------------|
| 12 00732 8 | CAMBIO COMPLETO        |
| 22 05052 8 | MESSA IN MOTO COMPLETA |
| 28 06871 8 | SERIE ANELLI PAROLIO   |
| 28 08082 8 | SERIE GUARNIZIONI      |





| N  | CODICE   | DESCRIZIONE                               | N   | CODICE   | DESCRIZIONE                 | N   | CODICE   | DESCRIZIONE                   | N   | CODICE   | DESCRIZIONE               |
|----|----------|---|-----|----------|-----------------------------|-----|----------|-------------------------------|-----|----------|---------------------------|
| 1  | 11 20681 | BOBINA ATE ELETTRONICA                    | 50  | 12 69711 | 1 67 COPERCHIO VOLANO       | 105 | 31 34510 | VITE BRUGOLA TCCE 6x20        | 160 | 27 73870 | RONDELLA SPEC CAMBIO      |
| 2  | 12 25210 | CANDELA CHAMPION N7YCC                    | 51  | 31 34510 | VITE BRUGOLA TCCE 6x20      | 106 | 13 11500 | DADO 6x3,5                    | 161 | 28 25460 | SEEGER 20 SW              |
| 3  | 27 13550 | RACCORDO CANDELA SCHEMATO                 | 52  | 27 23470 | RACCORDO PER SFIATO         | 107 | 13 55230 | RACCORDO PER SFIATO           | 162 | 18 67110 | 8 INGRANAGGIO 6 SU SEC    |
| 4  | 11 52425 | BULLONE SPEC 7x33                         | 53  | 29 00450 | TAPPO OLIO C/CALAMITA       | 108 | 27 67500 | RONDELLA SPESS 16x25          | 163 | 28 25460 | SEEGER 20 SW              |
| 5  | 27 45100 | RONDELLA 7x12x0,5 RAME                    | 54  | 16 53600 | GUARNIZIONE 16x22 5x1       | 109 | 18 14631 | 8 INGRANAGGIO MM              | 164 | 27 73870 | RONDELLA SPEC CAMBIO      |
| 6  | 29 12041 | 0 57 TESTA                                | 55  | 16 55731 | GUARNIZIONE CARTER          | 110 | 16 14300 | GABBIA 16x20x10               | 165 | 18 58940 | 8 INGRANAGGIO 3 SU SEC.   |
| 7  | 16 67206 | GUARNIZIONE CILINDRO-TESTA                | 56  | 16 71681 | GUARNIZIONE COP FRIZ        | 111 | 27 67500 | RONDELLA SPESS 16x25          | 166 | 18 64820 | 8 INGRANAGGIO 4 SU SEC    |
| 8  | 16 80700 | GUARNIZIONE SCARICO                       | 57  | 27 23470 | RACCORDO PER SFIATO         | 112 | 10 15132 | 8 ALBERO MESSA IN MOTO        | 167 | 27 73870 | RONDELLA SPEC CAMBIO      |
| 9  | 12 51836 | 0 57 CILINDRO D 64                        | 58  | 16 37010 | GRANO RIFERIMENTO 9x15      | 113 | 22 14110 | 8 MANICOTTO MM                | 168 | 28 25460 | SEEGER 20 SW              |
| 10 | 16 61761 | GUARNIZIONE BASE CIL                      | 59  | 12 62662 | 0 67 COPERCHIO FRIZIONE INT | 114 | 22 36560 | MOLLA CONICA MANIC            | 169 | 18 66410 | 8 INGRANAGGIO 5 SU SEC    |
| 11 | 16 33571 | GOMMINO PASSAFILI                         | 60  | 16 53600 | GUARNIZIONE 16x22 5x1       | 115 | 27 73630 | RONDELLA SPESS 20x30          | 170 | 27 73560 | RONDELLA SPESS 18x27x0,8  |
| 12 | 13 27115 | DADO SPEC 16x1 25 CH.24                   | 61  | 29 10290 | TAPPO ALIMENTAZ OLIO        | 116 | 28 25400 | SEEGER 20E                    | 171 | 18 43070 | 8 INGRANAGGIO 1 SU SEC    |
| 13 | 27 57760 | RONDELLA SPEC VOLANO                      | 62  | 29 10030 | TAPPO SPIA OLIO             | 117 | 27 64500 | RONDELLA SPESS 15x25          | 172 | 16 16560 | GABBIA 18x22x10           |
| 14 | 31 03226 | VOLANO DIGITALE                           | 63  | 10 67340 | ANELLO OR COP FRIZ EST      | 118 | 11 22400 | BOCCOLA A RULLI 15x21x12      | 173 | 27 64500 | RONDELLA SPESS 15x25      |
| 15 | 10 64660 | ANELLO PARAOLIO 25x40x7                   | 64  | 12 63110 | 0 67 COPERCHIO FRIZ EST     | 119 | 16 52000 | GUARNIZIONE 12x16x1,5         | 174 | 12 94000 | CUSCINETTO 15x35x11       |
| 16 | 12 99561 | CUSCINETTO 30x62x16                       | 65  | 31 34510 | VITE BRUGOLA TCCE 6x20      | 120 | 11 65501 | BULLONE SPEC MANICOTTO        | 175 | 21 21150 | LEVA COMANDO CAMBIO       |
| 17 | 25 98080 | PRIGIONIERO 8x46                          | 66  | 18 82630 | INGRANAGGIO POMPA ACQUA     | 121 | 16 11370 | GABBIA REGGISP 15x28x2        | 176 | 10 48000 | ANELLO PARAOLIO 12x22x5   |
| 18 | 13 17121 | DADO M8 FLANGIATO                         | 67  | 10 27740 | ALBERO POMPA ACQUA          | 122 | 25 60410 | PIATTELLO SPINGIDISCO         | 177 | 11 22200 | BOCCOLA A RULLI 12x18x12  |
| 19 | 11 03722 | 8 BIELLA COMPLETA<br>(per gabbia a rulli) | 68  | 27 84100 | RULLINO Ø 2x21,8            | 123 | 13 28950 | DADO SPEC 14x1 25x7           | 178 | 27 60000 | RONDELLA SPESS 12x22      |
| 19 | 11 03721 | 8 BIELLA COMPLETA<br>(con bronzina)       | 69  | 12 93420 | CUSCINETTO 10x22x6          | 124 | 27 74760 | RONDELLA FERMADADO            | 179 | 13 29520 | DADO SPEC 16x1 25x6       |
| 20 | 16 16050 | GABBIA 16x20x23                           | 70  | 12 93410 | CUSCINETTO 10x22x6 SCH      | 125 | 12 98980 | CUSCINETTO 20x52x15           | 180 | 22 68010 | MOLLA VENTAGLIO           |
| 21 | 28 93880 | SPINOTTO 16x55                            | 71  | 10 44610 | ANELLO PARAOLIO 10x18x4     | 126 | 27 73630 | RONDELLA SPESS 20x30          | 181 | 10 13181 | 8 ALBERO COM CAMBIO COMPL |
| 22 | 25 86200 | PISTONE D 64                              | 72  | 31 21840 | VENTOLA POMPA ACQUA         | 127 | 10 23371 | 8 ALBERO PRIMARIO             | 182 | 31 20970 | 8 VENTAGLIO C/PERNO       |
| 23 | 28 51500 | SEGMENTO D 64                             | 73  | 10 67360 | ANELLO OR COP POMPA A       | 128 | 16 14870 | GABBIA 16x21x10 2P            | 183 | 31 20980 | 8 VENTAGLIO SCORR C/PERNO |
| 24 | 28 51500 | SEGMENTO D 64                             | 74  | 12 67930 | 0 67 COPERCHIO POMPA ACQUA  | 129 | 18 38490 | 8 INGRANAGGIO 5 SU PRIM       | 184 | 25 45231 | PERNO RICHIAMO MOLLA      |
| 25 | 25 86200 | 8 PISTONE COMPLETO D 64                   | 75  | 31 30000 | VITE BRUGOLA TCCE 5x16      | 130 | 27 73860 | RONDELLA SPEC CAMBIO          | 185 | 10 13181 | ALBERO COMANDO CAMBIO     |
| 26 | 10 42580 | ANELLO FERMA SPINOTTO                     | 76  | 31 30490 | 0 51 VITE TTLIC 6x8         | 131 | 28 25450 | SEEGER 19 SW                  | 186 | 22 72020 | MOLLA RITORNO CC          |
| 27 | 25 59670 | PIASTRINA PER VALVOLA                     | 77  | 16 47500 | GUARNIZIONE 6x12x1,5        | 132 | 18 37720 | 8 INGRANAGGIO 3/4 SU PRIM     | 187 | 27 60000 | RONDELLA SPESS 12x22      |
| 28 | 21 15360 | LAMELLA PER VALVOLA                       | 78  | 28 22660 | SEEGER 9E                   | 133 | 28 25450 | SEEGER 19 SW                  | 188 | 11 22200 | BOCCOLA A RULLI 12x18x12  |
| 29 | 21 15360 | LAMELLA PER VALVOLA                       | 79  | 27 73480 | RONDELLA AS 20x35x1         | 134 | 27 73860 | RONDELLA SPEC CAMBIO          | 189 | 31 30510 | VITE TSPECE 6x30          |
| 30 | 25 59670 | PIASTRINA PER VALVOLA                     | 80  | 11 27130 | BOCCOLA ACC 20x25x20 5      | 135 | 18 38770 | 8 INGRANAGGIO 6 SU PRIM       | 190 | 12 19100 | CAMMA ARRESTO MARCE       |
| 31 | 31 02140 | VALVOLA ASPIRAZIONE                       | 81  | 11 27140 | BOCCOLA PER CORONA FRIZ     | 136 | 18 32210 | 8 INGRANAGGIO 2 SU PRIM       | 191 | 11 23400 | BOCCOLA A RULLI 30x37x12  |
| 32 | 10 67362 | ANELLO OR PER RACCORDO                    | 82  | 13 42962 | DISCO RITEGNO SILENT-BLOCK  | 137 | 27 64500 | RONDELLA SPESS 15x25          | 192 | 27 74250 | RONDELLA SPESS 30x38      |
| 33 | 27 23492 | RACCORDO CARBURATORE                      | 83  | 28 91840 | SILENT-BLOCK                | 138 | 12 94000 | CUSCINETTO 15x35x11           | 193 | 12 19631 | CAMMA                     |
| 34 | 22 39320 | MOLLA GUIDA TUBO FRIZIONE                 | 84  | 27 31642 | RIBATTINO                   | 139 | 28 90210 | SFERA D 6                     | 194 | 27 74250 | RONDELLA SPESS 30x38      |
| 35 | 27 40500 | RONDELLA 6x13                             | 85  | 12 20782 | CAMPANA FRIZ                | 140 | 10 88258 | ASTA COMANDO FRIZ             | 195 | 11 23400 | BOCCOLA A RULLI 30x37x12  |
| 36 | 31 38010 | VITE BRUGOLA TCCE 6x25                    | 86  | 27 65890 | RONDELLA SPEC TAMBUR        | 141 | 10 66700 | ANELLO OR 29x32x1,5           | 196 | 25 54430 | PERNO LEVA ARR MARCE      |
| 37 | 15 15380 | FASCETTA                                  | 87  | 29 09621 | TAMBURINO FRIZ              | 142 | 28 91050 | SFIATO                        | 197 | 22 39590 | MOLLA ARRESTO MARCE       |
| 38 | 27 32100 | RINVIO PER CARBURATORE                    | 88  | 13 38360 | DISCO ACCIAIO               | 143 | 11 65030 | BULLONE CON SFIATO            | 198 | 21 17100 | LEVA ARRESTO MARCE        |
| 39 | 12 04893 | CARBURATORE MIKUNI                        | 89  | 13 43310 | DISCO SUGHERITE             | 144 | 31 29910 | VITE BRUGOLA TCCE 5x12        | 199 | 28 22700 | SEEGER 10E                |
| 40 | 11 64100 | BULLONE SPEC INGR MOTORE                  | 90  | 12 29601 | CAPPELLOTTO FRIZ            | 145 | 12 91890 | 9 57 CORPO POMPA COM FRIZ     | 200 | 15 64590 | FORCHETTA 28 5            |
| 41 | 29 07311 | 8 TRASMISS PRIM C/CAMP                    | 91  | 22 65071 | MOLLA FRIZ                  | 146 | 10 66520 | ANELLO OR 23 52x1 78 EPDM     | 201 | 25 51100 | PERNO FORCHETTA 10x60     |
| 42 | 10 64660 | ANELLO PARAOLIO 25x40x7                   | 92  | 27 42000 | RONDELLA 6x18               | 147 | 10 66510 | ANELLO OR 21 89x2 62          | 202 | 15 64570 | FORCHETTA 34 5            |
| 43 | 12 99561 | CUSCINETTO 30x62x16                       | 93  | 11 48010 | BULLONE 6x16 TE             | 148 | 25 86930 | PISTONE COMPL POMPA FRIZ      | 203 | 25 51110 | PERNO FORCHETTA 10x103 5  |
| 44 | 10 00704 | ALBERO MOTORE<br>(biella per gabbia)      | 94  | 25 53190 | PERNO INGRAN RINVIO         | 149 | 12 91890 | 0 57 CORPO POMPA C/PIST COMPL | 204 | 15 64550 | FORCHETTA 32 5            |
| 44 | 10 00707 | ALBERO MOTORE<br>(biella con bronzina)    | 95  | 31 63890 | VITE BRUGOLA TCCE 8x20      | 150 | 28 25400 | SEEGER 20E                    |     |          |                           |
| 45 | 12 46010 | CHIAVETTA                                 | 96  | 16 16560 | GABBIA 18x22x10             | 151 | 25 60840 | PIGNONE CATENA Z 11           |     |          |                           |
| 46 | 16 41500 | GRANO RIFERIMENTO 13x13                   | 97  | 18 67822 | INGRANAGGIO RINVIO          | 152 | 28 25400 | SEEGER 20E                    |     |          |                           |
| 47 | 12 06324 | 0 57 CARTER                               | 98  | 27 72560 | RONDELLA SPESS 18x27        | 153 | 10 64050 | ANELLO PARAOLIO 20x37x7       |     |          |                           |
| 48 | 31 59010 | VITE BRUGOLA TCCE 6x50                    | 99  | 28 25300 | SEEGER 18E                  | 154 | 12 98980 | CUSCINETTO 20x52x15           |     |          |                           |
| 49 | 31 30020 | VITE 5x25                                 | 100 | 21 55161 | LEVA MESSA IN MOTO          | 155 | 10 29371 | 8 ALBERO SECONDARIO           |     |          |                           |
|    |          |   | 101 | 11 54521 | BULLONE 8x16 C/RONDELLA     | 156 | 16 16570 | GABBIA 18x22x10 2P            |     |          |                           |
|    |          |   | 102 | 10 56015 | ANELLO PARAOLIO 16x22x4     | 157 | 16 16570 | GABBIA 18x22x10 2P            |     |          |                           |
|    |          |   | 103 | 11 31066 | BOCCOLA 16x22x12,5          | 158 | 16 16570 | GABBIA 18x22x10 2P            |     |          |                           |
|    |          |   | 104 | 22 78971 | MOLLA RITORNO LEVA MM       | 159 | 18 53110 | 8 INGRANAGGIO 2 SU SEC        |     |          |                           |

## PARTICOLARI NON FIGURANTI

|    |       |   |                        |
|----|-------|---|------------------------|
| 12 | 00732 | 8 | CAMBIO COMPLETO        |
| 22 | 05052 | 8 | MESSA IN MOTO COMPLETA |
| 28 | 06871 | 8 | SERIE ANELLI PARAOLIO  |
| 28 | 08081 | 8 | SERIE GUARNIZIONI      |

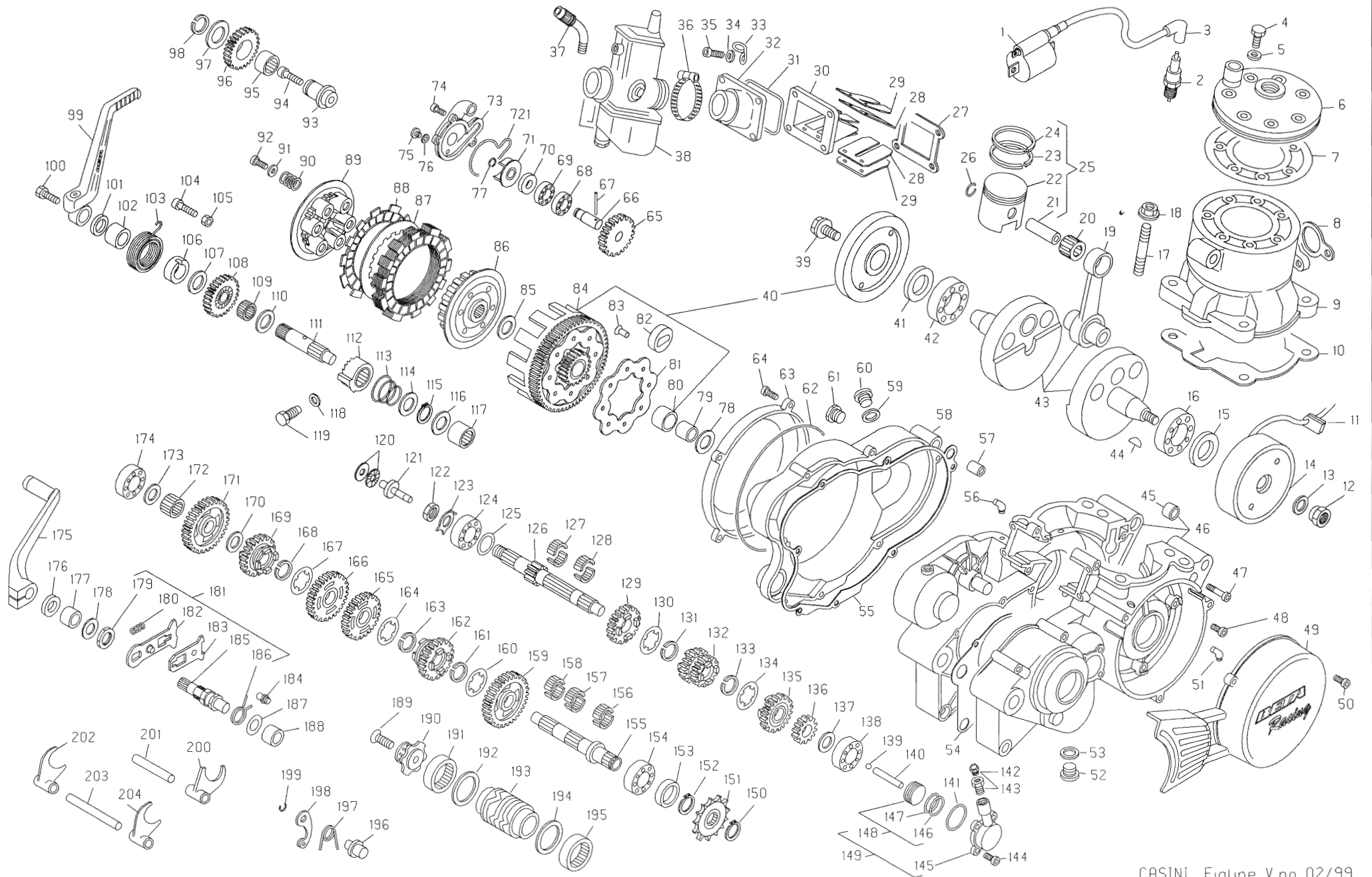


MOTORE REV 3 250cc

COD 37-66074-0-00

DAL MOTORE N. 018364

ES-M0101





MOTORE REV 3 250cc

COD 37-66074-0-00

DAL MOTORE N 018364

ES-M1101

| N  | CODICE        | DESCRIZIONE                | N   | CODICE        | DESCRIZIONE                | N   | CODICE        | DESCRIZIONE               | N   | CODICE     | DESCRIZIONE              |
|----|---------------|----------------------------|-----|---------------|----------------------------|-----|---------------|---------------------------|-----|------------|--------------------------|
| 1  | 11 20681      | BOBINA ATE ELETTRONICA     | 56  | 27 23470      | RACCORDO PER SFIATO        | 111 | 10 15132 8    | ALBERO MESSA IN MOTO      | 166 | 18 64820 8 | INGRANAGGIO 4 SU SEC     |
| 2  | 12 25210      | CANDELA CHAMPION N7YCC     | 57  | 16 37010      | GRANO RIFERIMENTO 9x15     | 112 | 22 14110 8    | MANICOTTO MM              | 167 | 27 73870   | RONDELLA SPEC CAMBIO     |
| 3  | 27 13550      | RACCORDO CANDELA SCHEMATO  | 58  | 12 62662 0 67 | COPERCHIO FRIZIONE INT     | 113 | 22 36560      | MOLLA CONICA MANIC        | 168 | 28 25460   | SEEGER 20 SW             |
| 4  | 11 52425      | BULLONE SPEC 7x33          | 59  | 16 53600      | GUARNIZIONE 16x22 5x1      | 114 | 27 73630      | RONDELLA SPESS 20x30      | 169 | 18 66410 8 | INGRANAGGIO 5 SU SEC     |
| 5  | 27 45100      | RONDELLA 7x12x0 5 RAME     | 60  | 29 10290      | TAPPO ALIMENTAZ OLIO       | 115 | 28 25400      | SEEGER 20E                | 170 | 27 73560   | RONDELLA SPESS 18x27x0 8 |
| 6  | 29 12091 0 57 | TESTA                      | 61  | 29 10030      | TAPPO SPIA OLIO            | 116 | 27 64500      | RONDELLA SPESS 15x25      | 171 | 18 43070 8 | INGRANAGGIO 1 SU SEC     |
| 7  | 16 67204      | GUARNIZIONE CILINDRO-TESTA | 62  | 10 67340      | ANELLO OR COP FRIZ EST     | 117 | 11 22400      | BOCCOLA A RULLI 15x21x12  | 172 | 16 16560   | GABBIA 18x22x10          |
| 8  | 16 80700      | GUARNIZIONE SCARICO        | 63  | 12 63110 0 67 | COPERCHIO FRIZ EST         | 118 | 16 52000      | GUARNIZIONE 12x16x1 5     | 173 | 27 64500   | RONDELLA SPESS 15x25     |
| 9  | 12 51841 0 57 | CILINDRO D 72 5            | 64  | 31 34510      | VITE BRUGOLA TCCE 6x20     | 119 | 11 65501      | BULLONE SPEC MANICOTTO    | 174 | 12 94000   | CUSCINETTO 15x35x11      |
| 10 | 16 61761      | GUARNIZIONE BASE CIL       | 65  | 18 82630      | INGRANAGGIO POMPA ACQUA    | 120 | 16 11370      | GABBIA REGGISP 15x28x2    | 175 | 21 21150   | LEVA COMANDO CAMBIO      |
| 11 | 16 33571      | GOMMINO PASSAFILI          | 66  | 10 27740      | ALBERO POMPA ACQUA         | 121 | 25 60410      | PIATTIELLO SPINGIDISCO    | 176 | 10 48000   | ANELLO PARAOLIO 12x22x5  |
| 12 | 13 27115      | DADO SPEC 16x1 25 CH 24    | 67  | 27 84100      | RULLINO Ø 2x21 8           | 122 | 13 28950      | DADO SPEC 14x1 25x7       | 177 | 11 22200   | BOCCOLA A RULLI 12x18x12 |
| 13 | 27 57760      | RONDELLA SPEC VOLANO       | 68  | 12 93420      | CUSCINETTO 10x22x6         | 123 | 27 74760      | RONDELLA FERMADADO        | 178 | 27 60000   | RONDELLA SPESS 12x22     |
| 14 | 31 03226      | VOLANO DIGITALE            | 69  | 12 93410      | CUSCINETTO 10x22x6 SCH     | 124 | 12 98980      | CUSCINETTO 20x52x1 5      | 179 | 13 29520   | DADO SPEC 16x1 25x6      |
| 15 | 10 64660      | ANELLO PARAOLIO 25x40x7    | 70  | 10 44610      | ANELLO PARAOLIO 10x18x4    | 125 | 27 73630      | RONDELLA SPESS 20x30      | 180 | 22 68010   | MOLLA VENTAGLIO          |
| 16 | 12 99561      | CUSCINETTO 30x62x16        | 71  | 31 21840      | VENTOLA POMPA ACQUA        | 126 | 10 23371 8    | ALBERO PRIMARIO           | 181 | 10 13181 8 | ALBERO COM CAMBIO COMPL  |
| 17 | 25 98080      | PRIGIONIERO 8x46           | 72  | 10 67360      | ANELLO OR COP POMPA A      | 127 | 16 14870      | GABBIA 16x21x10 2P        | 182 | 31 20970 8 | VENTAGLIO C/PERNO        |
| 18 | 13 17121      | DADO M8 FLANGIATO          | 73  | 12 67930 0 67 | COPERCHIO POMPA ACQUA      | 128 | 16 14870      | GABBIA 16x21x10 2P        | 183 | 31 20980 8 | VENTAGLIO SCORR C/PERNO  |
| 19 | 11 03720 8    | BIELLA COMPLETA            | 74  | 31 30000      | VITE BRUGOLA TCCE 5x16     | 129 | 18 38490 8    | INGRANAGGIO 5 SU PRIM     | 184 | 25 45231   | PERNO RICHIAMO MOLLA     |
| 20 | 16 16700      | GABBIA 18x22x22            | 75  | 31 30490 0 51 | VITE TLLIC 6x8             | 130 | 27 73860      | RONDELLA SPEC CAMBIO      | 185 | 10 13181   | ALBERO COMANDO CAMBIO    |
| 21 | 28 94120      | SPINOTTO 18x52             | 76  | 16 47500      | GUARNIZIONE 6x12x1 5       | 131 | 28 25450      | SEEGER 19 SW              | 186 | 22 72020   | MOLLA RITORNO CC         |
| 22 | 25 86570      | PISTONE D 72 5             | 77  | 28 22660      | SEEGER 9E                  | 132 | 18 37720 8    | INGRANAGGIO 3/4 SU PRIM   | 187 | 27 60000   | RONDELLA SPESS 12x22     |
| 23 | 28 52200      | SEGMENTO D 72 5            | 78  | 27 73480      | RONDELLA AS 20x35x1        | 133 | 28 25450      | SEEGER 19 SW              | 188 | 11 22200   | BOCCOLA A RULLI 12x18x12 |
| 24 | 28 52200      | SEGMENTO D 72 5            | 79  | 11 27130      | BOCCOLA ACC 20x25x20 5     | 134 | 27 73860      | RONDELLA SPEC CAMBIO      | 189 | 31 30510   | VITE TSPCE 6x30          |
| 25 | 25 86570 8    | PISTONE COMPLETO D 72 5    | 80  | 11 27140      | BOCCOLA PER CORONA FRIZ    | 135 | 18 38770 8    | INGRANAGGIO 6 SU PRIM     | 190 | 12 91900   | CAMMA ARRESTO MARCE      |
| 26 | 10 42600      | ANELLO FERMA SPINOTTO      | 81  | 13 42962      | DISCO RITEGNO SILENT-BLOCK | 136 | 18 32210 8    | INGRANAGGIO 2 SU PRIM     | 191 | 11 23400   | BOCCOLA A RULLI 30x37x12 |
| 27 | 16 92550      | GUARNIZIONE VALVOLA        | 82  | 28 91840      | SILENT-BLOCK               | 137 | 27 64500      | RONDELLA SPESS 15x25      | 192 | 27 74250   | RONDELLA SPESS 30x38     |
| 28 | 21 15360      | LAMELLA PER VALVOLA        | 83  | 27 31642      | RIBATTINO 5x15             | 138 | 12 94000      | CUSCINETTO 15x35x11       | 193 | 12 19691   | CAMMA                    |
| 29 | 25 59670      | PIASTRINA PER VALVOLA      | 84  | 12 20782      | CAMPANA FRIZ               | 139 | 28 90210      | SFERA D 6                 | 194 | 27 74250   | RONDELLA SPESS 30x38     |
| 30 | 31 02140      | VALVOLA ASPIRAZIONE        | 85  | 27 65890      | RONDELLA SPEC TAMBUR       | 140 | 10 88258      | ASTA COMANDO FRIZ         | 195 | 11 23400   | BOCCOLA A RULLI 30x37x12 |
| 31 | 10 67362      | ANELLO OR PER RACCORDO     | 86  | 29 09621      | TAMBURINO FRIZ             | 141 | 10 66700      | ANELLO OR 29x32x1 5       | 196 | 25 54430   | PERNO LEVA ARR MARCE     |
| 32 | 27 23492      | RACCORDO CARBURATORE       | 87  | 13 38360      | DISCO ACCIAIO              | 142 | 28 91050      | SFIATO                    | 197 | 22 39590   | MOLLA ARRESTO MARCE      |
| 33 | 22 39320      | MOLLA GUIDA TUBO FRIZIONE  | 88  | 13 43310      | DISCO SUGHERITE            | 143 | 11 65030      | BULLONE CON SFIATO        | 198 | 21 17100   | LEVA ARRESTO MARCE       |
| 34 | 27 40500      | RONDELLA 6x13              | 89  | 12 29601      | CAPPELLOTTO FRIZ           | 144 | 31 29910      | VITE BRUGOLA TCCE 5x12    | 199 | 28 22700   | SEEGER 10E               |
| 35 | 31 38010      | VITE BRUGOLA TCCE 6x25     | 90  | 22 65071      | MOLLA FRIZ                 | 145 | 12 91890 9 57 | CORPO POMPA COM FRIZ      | 200 | 15 64590   | FORCHETTA 28 5           |
| 36 | 15 15380      | FASCETTA                   | 91  | 27 42000      | RONDELLA 6x18              | 146 | 10 66520      | ANELLO OR 23 52x1 78 EPDM | 201 | 25 51100   | PERNO FORCHETTA 10x60    |
| 37 | 27 32100      | RINVIO PER CARBURATORE     | 92  | 11 48010      | BULLONE 6x16 TE            | 147 | 10 66510      | ANELLO OR 21 89x2 62      | 202 | 15 64570   | FORCHETTA 34 5           |
| 38 | 12 04890      | CARBURATORE MIKUNI         | 93  | 25 53190      | PERNO INGRAN RINVIO        | 148 | 25 86930      | PISTONE COMPL POMPA FRIZ  | 203 | 25 51110   | PERNO FORCHETTA 10x103 5 |
| 39 | 11 64100      | BULLONE SPEC INGR MOTORE   | 94  | 31 63890      | VITE BRUGOLA TCCE 8x20     | 149 | 12 91890 0 57 | CORPO POMPA C/PIST COMPL  | 204 | 15 64550   | FORCHETTA 32 5           |
| 40 | 29 07311 8    | TRSMISS PRIM C/CAMP        | 95  | 16 16560      | GABBIA 18x22x10            | 150 | 28 25400      | SEEGER 20E                |     |            |                          |
| 41 | 10 64660      | ANELLO PARAOLIO 25x40x7    | 96  | 18 67822      | INGRANAGGIO RINVIO         | 151 | 25 60840      | PIGNONE CATENA Z 11       |     |            |                          |
| 42 | 12 99561      | CUSCINETTO 30x62x16        | 97  | 27 72560      | RONDELLA SPESS 18x27       | 152 | 28 25400      | SEEGER 20E                |     |            |                          |
| 43 | 10 00703      | ALBERO MOTORE              | 98  | 28 25300      | SEEGER 18E                 | 153 | 10 64050      | ANELLO PARAOLIO 20x37x7   |     |            |                          |
| 44 | 12 46000      | CHIAVETTA 3x3 7x9 7        | 99  | 21 55161      | LEVA MESSA IN MOTO         | 154 | 12 98980      | CUSCINETTO 20x52x1 5      |     |            |                          |
| 45 | 16 41500      | GRANO RIFERIMENTO 13x13    | 100 | 11 54521      | BULLONE 8x16 C/RONDELLA    | 155 | 10 29371 8    | ALBERO SECONDARIO         |     |            |                          |
| 46 | 12 06324 0 57 | CARTER                     | 101 | 10 56015      | ANELLO PARAOLIO 16x22x4    | 156 | 16 16570      | GABBIA 18x22x10 2P        |     |            |                          |
| 47 | 31 59010      | VITE BRUGOLA TCCE 6x50     | 102 | 11 31066      | BOCCOLA 16x22x12,5         | 157 | 16 16570      | GABBIA 18x22x10 2P        |     |            |                          |
| 48 | 31 30020      | VITE 5x25                  | 103 | 22 78971      | MOLLA RITORNO LEVA MM      | 158 | 16 16570      | GABBIA 18x22x10 2P        |     |            |                          |
| 49 | 12 69711 1 67 | COPERCHIO VOLANO           | 104 | 31 34510      | VITE BRUGOLA TCCE 6x20     | 159 | 18 53110 8    | INGRANAGGIO 2 SU SEC      |     |            |                          |
| 50 | 31 34510      | VITE BRUGOLA TCCE 6x20     | 105 | 13 11500      | DADO 6x3,5                 | 160 | 27 73870      | RONDELLA SPEC CAMBIO      |     |            |                          |
| 51 | 27 23470      | RACCORDO PER SFIATO        | 106 | 13 55230      | DISTANZIALE MOLLA MM       | 161 | 28 25460      | SEEGER 20 SW              |     |            |                          |
| 52 | 29 00450      | TAPPO OLIO C/CALAMITA      | 107 | 27 67500      | RONDELLA SPESS 16x25       | 162 | 18 67110 8    | INGRANAGGIO 6 SU SEC      |     |            |                          |
| 53 | 16 53600      | GUARNIZIONE 16x22 5x1      | 108 | 18 14631 8    | INGRANAGGIO MM             | 163 | 28 25460      | SEEGER 20 SW              |     |            |                          |
| 54 | 16 55731      | GUARNIZIONE CARTER         | 109 | 16 14300      | GABBIA 16x20x10            | 164 | 27 73870      | RONDELLA SPEC CAMBIO      |     |            |                          |
| 55 | 16 71681      | GUARNIZIONE COP FRIZ       | 110 | 27 67500      | RONDELLA SPESS 16x25       | 165 | 18 58940 8    | INGRANAGGIO 3 SU SEC      |     |            |                          |

## PARTICOLARI NON FIGURANTI

|            |                        |
|------------|------------------------|
| 12 00732 8 | CAMBIO COMPLETO        |
| 22 05052 8 | MESSA IN MOTO COMPLETA |
| 28 06871 8 | SERIE ANELLI PARAOLIO  |
| 28 08081 8 | SERIE GUARNIZIONI      |



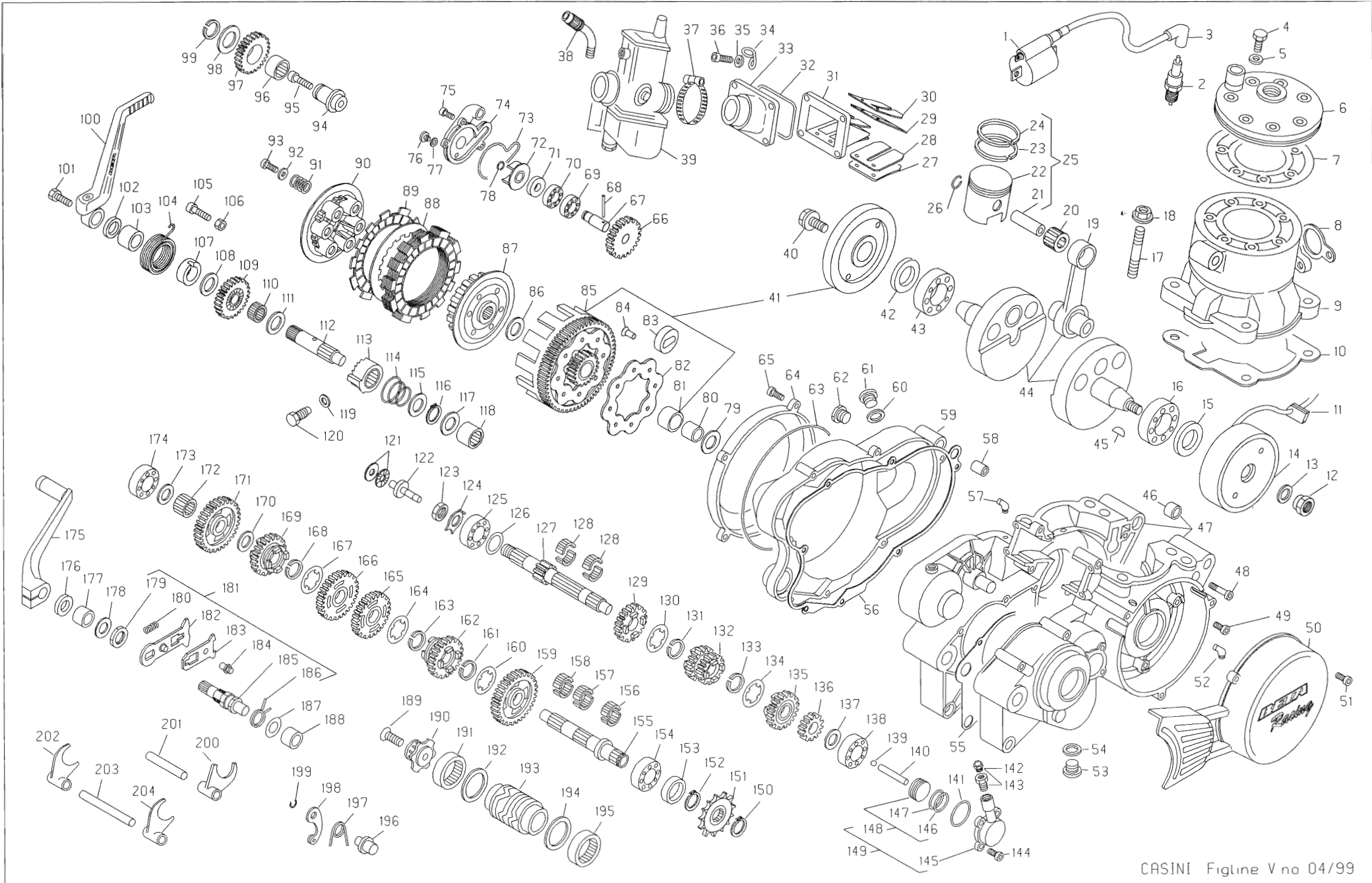
MOTORE REV 3 270cc

COD 37-66088-0-00

DAL MOTORE N

018364

ES-M0200





MOTORE REV 3 270cc

COD 37-66088-0-00

DAL MOTORE N 018364

ES-MI200

| N  | CODICE        | DESCRIZIONE                | N   | CODICE        | DESCRIZIONE                | N   | CODICE        | DESCRIZIONE               | N   | CODICE     | DESCRIZIONE              |
|----|---------------|----------------------------|-----|---------------|----------------------------|-----|---------------|---------------------------|-----|------------|--------------------------|
| 1  | 11 20681      | BOBINA ATE ELETTRONICA     | 56  | 16 71681      | GUARNIZIONE COP FRIZ       | 111 | 27 67500      | RONDELLA SPESS 16x25      | 166 | 18 64820 8 | INGRANAGGIO 4 SU SEC     |
| 2  | 12 25210      | CANDELA CHAMPION N7YCC     | 57  | 27 23470      | RACCORDO PER SFIATO        | 112 | 10 15132 8    | ALBERO MESSA IN MOTO      | 167 | 27 73870   | RONDELLA SPEC CAMBIO     |
| 3  | 27 13550      | RACCORDO CANDELA SCHEMATO  | 58  | 16 37010      | GRANO RIFERIMENTO 9x15     | 113 | 22 14110 8    | MANICOTTO MM              | 168 | 28 25460   | SEEGER 20 SW             |
| 4  | 11 52425      | BULLONE SPEC 7x33          | 59  | 12 62662 0 67 | COPERCHIO FRIZIONE INT     | 114 | 22 36560      | MOLLA CONICA MANIC        | 169 | 18 66410 8 | INGRANAGGIO 5 SU SEC     |
| 5  | 27 45100      | RONDELLA 7x12x0,5 RAME     | 60  | 16 53600      | GUARNIZIONE 16x22 5x1      | 115 | 27 73630      | RONDELLA SPESS 20x30      | 170 | 27 73560   | RONDELLA SPESS 18x27x0,8 |
| 6  | 29 12142 0 57 | TESTA                      | 61  | 29 10290      | TAPPO ALIMENTAZ OLIO       | 116 | 28 25400      | SEEGER 20E                | 171 | 18 43070 8 | INGRANAGGIO 1 SU SEC     |
| 7  | 16 67205      | GUARNIZIONE CILINDRO-TESTA | 62  | 29 10030      | TAPPO SPIA OLIO            | 117 | 27 64500      | RONDELLA SPESS 15x25      | 172 | 16 16560   | GABBIA 18x22x10          |
| 8  | 16 80700      | GUARNIZIONE SCARICO        | 63  | 10 67340      | ANELLO OR COP FRIZ EST     | 118 | 11 22400      | BOCCOLA A RULLI 15x21x12  | 173 | 27 64500   | RONDELLA SPESS 15x25     |
| 9  | 12 51861 0 57 | CILINDRO D 76              | 64  | 12 63110 0 67 | COPERCHIO FRIZ EST         | 119 | 16 52000      | GUARNIZIONE 12x16x15      | 174 | 12 94000   | CUSCINETTO 15x35x11      |
| 10 | 16 61761      | GUARNIZIONE BASE CIL       | 65  | 31 34510      | VITE BRUGOLA TCCE 6x20     | 120 | 11 65501      | BULLONE SPEC MANICOTTO    | 175 | 21 21150   | LEVA COMANDO CAMBIO      |
| 11 | 16 33571      | GOMMINO PASSAFILI          | 66  | 18 82630      | INGRANAGGIO POMPA ACQUA    | 121 | 16 11370      | GABBIA REGGISP 15x28x2    | 176 | 10 48000   | ANELLO PARAOLIO 12x22x5  |
| 12 | 13 27115      | DADO SPEC 16x125 CH 24     | 67  | 10 27740      | ALBERO POMPA ACQUA         | 122 | 25 60410      | PIATTELLO SPINGIDISCO     | 177 | 11 22200   | BOCCOLA A RULLI 12x18x12 |
| 13 | 27 57760      | RONDELLA SPEC VOLANO       | 68  | 27 84100      | RULLINO Ø 2x218            | 123 | 13 28950      | DADO SPEC 14x1 25x7       | 178 | 27 60000   | RONDELLA SPESS 12x22     |
| 14 | 31 03226      | VOLANO DIGITALE            | 69  | 12 93420      | CUSCINETTO 10x22x6         | 124 | 27 74760      | RONDELLA FERMADADO        | 179 | 13 29520   | DADO SPEC 16x1 25x6      |
| 15 | 10 64660      | ANELLO PARAOLIO 25x40x7    | 70  | 12 93410      | CUSCINETTO 10x22x6 SCH     | 125 | 12 98980      | CUSCINETTO 20x52x15       | 180 | 22 68010   | MOLLA VENTAGLIO          |
| 16 | 12 99561      | CUSCINETTO 30x62x16        | 71  | 10 44610      | ANELLO PARAOLIO 10x18x4    | 126 | 27 73630      | RONDELLA SPESS 20x30      | 181 | 10 13181 8 | ALBERO COM CAMBIO COMPL  |
| 17 | 25 98080      | PRIGIONIERO 8x46           | 72  | 31 21840      | VENTOLA POMPA ACQUA        | 127 | 10 23371 8    | ALBERO PRIMARIO           | 182 | 31 20970 8 | VENTAGLIO C/PERNO        |
| 18 | 13 17121      | DADO M8 FLANGIATO          | 73  | 10 67360      | ANELLO OR COP POMPA A      | 128 | 16 14870      | GABBIA 16x21x10 2P        | 183 | 31 20980 8 | VENTAGLIO SCORR C/PERNO  |
| 19 | 11 03720 8    | BIELLA COMPLETA            | 74  | 12 67930 0 67 | COPERCHIO POMPA ACQUA      | 129 | 18 38490 8    | INGRANAGGIO 5 SU PRIM     | 184 | 25 45231   | PERNO RICHIAMO MOLLA     |
| 20 | 16 16700      | GABBIA 18x22x22            | 75  | 31 30000      | VITE BRUGOLA TCCE 5x16     | 130 | 27 73860      | RONDELLA SPEC CAMBIO      | 185 | 10 13181   | ALBERO COMANDO CAMBIO    |
| 21 | 28 94120      | SPINOTTO 18x52             | 76  | 31 30490 0 51 | VITE TTLIC 6x8             | 131 | 28 25450      | SEEGER 19 SW              | 186 | 22 72020   | MOLLA RITORNO CC         |
| 22 | 25 86672      | PISTONE D 76               | 77  | 16 47500      | GUARNIZIONE 6x12x15        | 132 | 18 37720 8    | INGRANAGGIO 3/4 SU PRIM   | 187 | 27 60000   | RONDELLA SPESS 12x22     |
| 23 | 28 52170      | SEGMENTO D 76              | 78  | 28 22660      | SEEGER 9E                  | 133 | 28 25450      | SEEGER 19 SW              | 188 | 11 22200   | BOCCOLA A RULLI 12x18x12 |
| 24 | 28 52170      | SEGMENTO D 76              | 79  | 27 73480      | RONDELLA AS 20x35x1        | 134 | 27 73860      | RONDELLA SPEC CAMBIO      | 189 | 31 30510   | VITE TSPCE 6x30          |
| 25 | 25 86672 8    | PISTONE COMPLETO D 76      | 80  | 11 27130      | BOCCOLA ACC 20x25x20,5     | 135 | 18 38770 8    | INGRANAGGIO 6 SU PRIM     | 190 | 12 19100   | CAMMA ARRESTO MARCE      |
| 26 | 10 42600      | ANELLO FERMA SPINOTTO      | 81  | 11 27140      | BOCCOLA PER CORONA FRIZ    | 136 | 18 32210 8    | INGRANAGGIO 2 SU PRIM     | 191 | 11 23400   | BOCCOLA A RULLI 30x37x12 |
| 27 | 25 53670      | PIASTRINA PER VALVOLA      | 82  | 13 42962      | DISCO RITEGNO SILENT-BLOCK | 137 | 27 64500      | RONDELLA SPESS 15x25      | 192 | 27 74250   | RONDELLA SPESS 30x38     |
| 28 | 21 15360      | LAMELLA PER VALVOLA        | 83  | 28 91840      | SILENT-BLOCK               | 138 | 12 94000      | CUSCINETTO 15x35x11       | 193 | 12 19691   | CAMMA                    |
| 29 | 21 15360      | LAMELLA PER VALVOLA        | 84  | 27 31642      | RIBATTINO                  | 139 | 28 90210      | SFERA D 6                 | 194 | 27 74250   | RONDELLA SPESS 30x38     |
| 30 | 25 53670      | PIASTRINA PER VALVOLA      | 85  | 12 20782      | CAMPANA FRIZ               | 140 | 10 88258      | ASTA COMANDO FRIZ         | 195 | 11 23400   | BOCCOLA A RULLI 30x37x12 |
| 31 | 31 02140      | VALVOLA ASPIRAZIONE        | 86  | 27 65890      | RONDELLA SPEC TAMBUR       | 141 | 10 66700      | ANELLO OR 29x32x15        | 196 | 25 54430   | PERNO LEVA ARR MARCE     |
| 32 | 10 67362      | ANELLO OR PER RACCORDO     | 87  | 29 09621      | TAMBURINO FRIZ             | 142 | 28 91050      | SFIATO                    | 197 | 22 39590   | MOLLA ARRESTO MARCE      |
| 33 | 27 23492      | RACCORDO CARBURATORE       | 88  | 13 38360      | DISCO ACCIAIO              | 143 | 11 65030      | BULLONE CON SFIATO        | 198 | 21 17100   | LEVA ARRESTO MARCE       |
| 34 | 22 39320      | MOLLA GUIDA TUBO FRIZIONE  | 89  | 13 43310      | DISCO SUGHERITE            | 144 | 31 29910      | VITE BRUGOLA TCCE 5x12    | 199 | 28 22700   | SEEGER 10E               |
| 35 | 27 40500      | RONDELLA 6x13              | 90  | 12 29601      | CAPPELLOTTO FRIZ           | 145 | 12 91890 9 57 | CORPO POMPA COM FRIZ      | 200 | 15 64590   | FORCHETTA 28 5           |
| 36 | 31 38010      | VITE BRUGOLA TCCE 6x25     | 91  | 22 65071      | MOLLA FRIZ                 | 146 | 10 66520      | ANELLO OR 23 52x1 78 EPDM | 201 | 25 51100   | PERNO FORCHETTA 10x60    |
| 37 | 15 15380      | FASCETTA                   | 92  | 27 42000      | RONDELLA 6x18              | 147 | 10 66510      | ANELLO OR 21 89x2 62      | 202 | 15 64570   | FORCHETTA 34 5           |
| 38 | 27 32100      | RINVIO PER CARBURATORE     | 93  | 11 48010      | BULLONE 6x16 TE            | 148 | 25 86930      | PISTONE COMPL POMPA FRIZ  | 203 | 25 51110   | PERNO FORCHETTA 10x103 5 |
| 39 | 12 04893      | CARBURATORE MIKUNI         | 94  | 25 53190      | PERNO INGRAN RINVIO        | 149 | 12 91890 0 57 | CORPO POMPA C/PIST COMPL  | 204 | 15 64550   | FORCHETTA 32 5           |
| 40 | 11 64100      | BULLONE SPEC INGR MOTORE   | 95  | 31 63890      | VITE BRUGOLA TCCE 8x20     | 150 | 28 25400      | SEEGER 20E                |     |            |                          |
| 41 | 29 07311 8    | TRASMISS PRIM C/CAMP       | 96  | 16 16560      | GABBIA 18x22x10            | 151 | 25 60840      | PIGNONE CATENA Z II       |     |            |                          |
| 42 | 10 64660      | ANELLO PARAOLIO 25x40x7    | 97  | 18 67822      | INGRANAGGIO RINVIO         | 152 | 28 25400      | SEEGER 20E                |     |            |                          |
| 43 | 12 99561      | CUSCINETTO 30x62x16        | 98  | 27 72560      | RONDELLA SPESS 18x27       | 153 | 10 64050      | ANELLO PARAOLIO 20x37x7   |     |            |                          |
| 44 | 10 00703      | ALBERO MOTORE              | 99  | 28 25300      | SEEGER 18E                 | 154 | 12 98980      | CUSCINETTO 20x52x15       |     |            |                          |
| 45 | 12 46000      | CHIAVETTA 3x3 7x9 7        | 100 | 21 55161      | LEVA MESSA IN MOTO         | 155 | 10 29371 8    | ALBERO SECONDARIO         |     |            |                          |
| 46 | 16 41500      | GRANO RIFERIMENTO 13x13    | 101 | 11 54521      | BULLONE 8x16 C/RONDELLA    | 156 | 16 16570      | GABBIA 18x22x10 2P        |     |            |                          |
| 47 | 12 06324 0 57 | CARTER                     | 102 | 10 56015      | ANELLO PARAOLIO 16x22x4    | 157 | 16 16570      | GABBIA 18x22x10 2P        |     |            |                          |
| 48 | 31 59010      | VITE BRUGOLA TCCE 6x50     | 103 | 11 31066      | BOCCOLA 16x22x12,5         | 158 | 16 16570      | GABBIA 18x22x10 2P        |     |            |                          |
| 49 | 31 30020      | VITE 5x25                  | 104 | 22 78971      | MOLLA RITORNO LEVA MM      | 159 | 18 53110 8    | INGRANAGGIO 2 SU SEC      |     |            |                          |
| 50 | 12 69711 1 67 | COPERCHIO VOLANO           | 105 | 31 34510      | VITE BRUGOLA TCCE 6x20     | 160 | 27 73870      | RONDELLA SPEC CAMBIO      |     |            |                          |
| 51 | 31 34510      | VITE BRUGOLA TCCE 6x20     | 106 | 13 11500      | DADO 6x3,5                 | 161 | 28 25460      | SEEGER 20 SW              |     |            |                          |
| 52 | 27 23470      | RACCORDO PER SFIATO        | 107 | 13 55230      | DISTANZIALE MOLLA MM       | 162 | 18 67110 8    | INGRANAGGIO 6 SU SEC      |     |            |                          |
| 53 | 29 00450      | TAPPO OLIO C/CALAMITA      | 108 | 27 67500      | RONDELLA SPESS 16x25       | 163 | 28 25460      | SEEGER 20 SW              |     |            |                          |
| 54 | 16 53600      | GUARNIZIONE 16x22 5x1      | 109 | 18 14631 8    | INGRANAGGIO MM             | 164 | 27 73870      | RONDELLA SPEC CAMBIO      |     |            |                          |
| 55 | 16 55731      | GUARNIZIONE CARTER         | 110 | 16 14300      | GABBIA 16x20x10            | 165 | 18 58940 8    | INGRANAGGIO 3 SU SEC      |     |            |                          |

## PARTICOLARI NON FIGURANTI

|            |                        |
|------------|------------------------|
| 12 00732 8 | CAMBIO COMPLETO        |
| 22 05052 8 | MESSA IN MOTO COMPLETA |
| 28 06871 8 | SERIE ANELLI PARAOLIO  |
| 28 08081 8 | SERIE GUARNIZIONI      |