

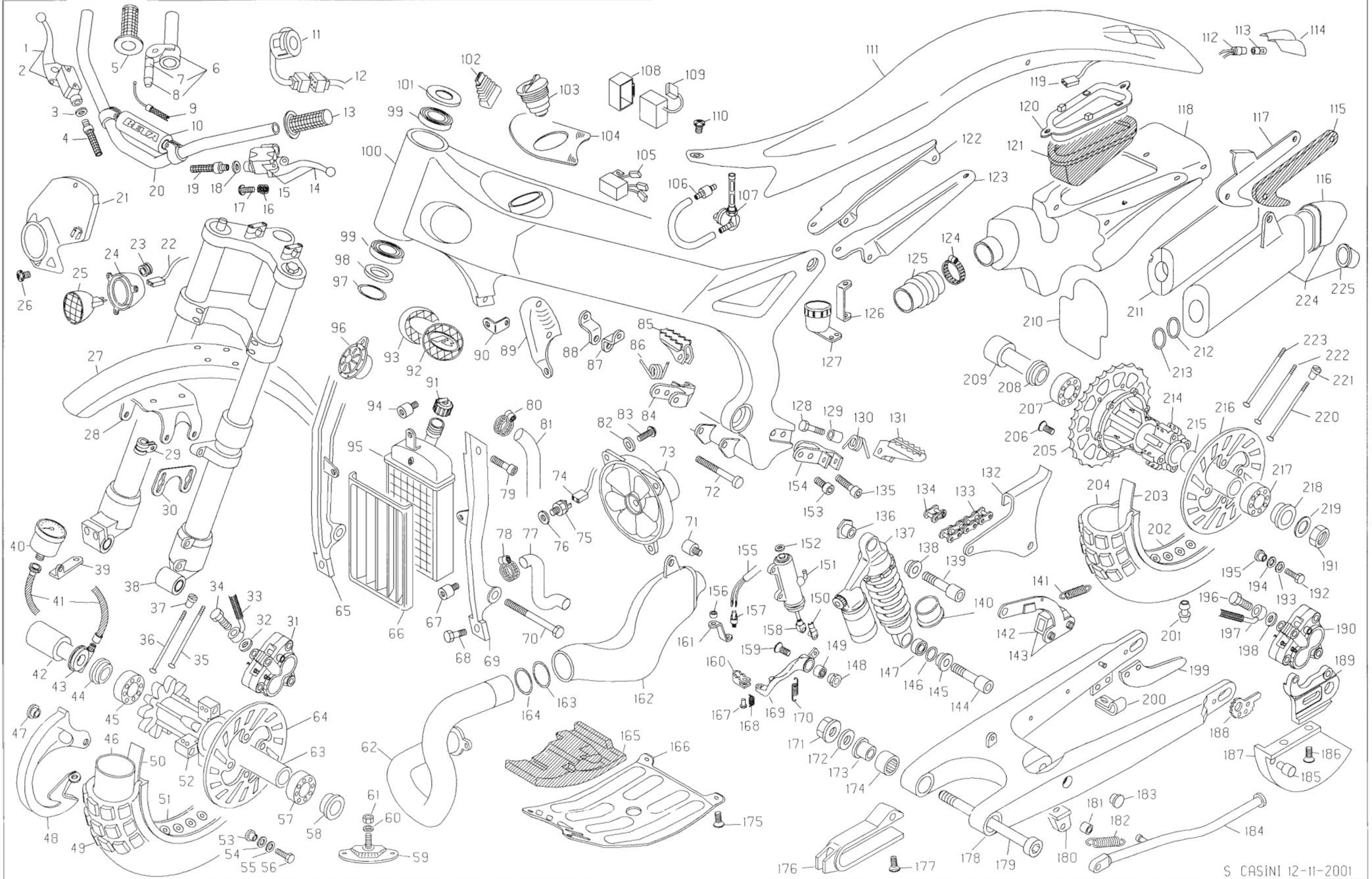


TELAIO REV3-2002

COD. 38-66700-0-01

DAL TELAIO N 00..

ES-T0103





| N | CODICE | DESCRIZIONE | N | CODICE | DESCRIZIONE | N | CODICE | DESCRIZIONE | N | CODICE | DESCRIZIONE |
|----|---------------|-------------------------------|-----|---------------|------------------------------|-----|---------------|-------------------------------|-----|---------------|-------------------------------|
| 1 | 21-27101 | LEVA FRENO NUDA | 68 | 11-54521 | BULLONE 8x16 | 135 | 31-63890 | VITE TCCE 8x20 | 202 | 12-42921 | CERCHIO POSTER 18 |
| 2 | 21-02052 | LEVA COMANDO FRENO ANT | 69 | 29-11342 | TELAIO COLLEGAMENTO SX | 136 | 13-21847 | DADO SPEC AMMORTIZZ | 203 | 15-38205 | FLAP |
| 3 | 16-50510 | GUARNIZIONE IN RAME | 70 | 11-63960 | BULLONE 10x140 | 137 | 10-03715 | AMMORTIZZATORE | 204 | 12-81470 | COPERTURA 4,00x18 |
| 4 | 29-09114 | TUBO FRENO A DISCO ANT | 71 | 28-91942 | SILENT BLOCK | 138 | 11-28812 | BOCCOLA PER SNODO SFERICO | 205 | 12-89432 | CORONA Z 42 |
| 5 | 22-18531 | MANOPOLE -COPIA- | 72 | 31-65625 | VITE TCCE 10x100 | 139 | 11-65022 | BULLONE SPEC AMMORTIZZ | 206 | 31-63940 | VITE TSPCE 8x20 |
| 6 | 12-55091 | COMANDO GAS | 73 | 14-01030 | ELETTROVENTOLA COMPLETA | 140 | 15-39100 | FODERO COPRISTELO AMMORTIZZ | 207 | 12-98010 | CUSCINETTO 20x42x12 |
| 7 | 12-55960 | COPERCHIETTO COMDO GAS | 74 | 18-01851 | IMPIANTO TERMINTERRUTTORE | 141 | 22-81112 | MOLLA RITORNO TENDICAT | 208 | 13-85761 | DISTANZIALE POST DX |
| 8 | 16-34080 | GOMMINO DI PROTEZIONE | 75 | 29-11960 | TERMOINTERRUTTORE | 142 | 16-22500 | GOMMINO TENDICATENA | 209 | 25-55763 | PERNO RUOTA POSTER "ERGA" |
| 9 | 29-14791-0-52 | TRASMISSIONE GAS | 76 | 16-49500 | GUARNIZIONE IN RAME | 143 | 25-25953 | PATTINO TENDICAT COMPL | 210 | 25-24412 | PARASCHIZZI SCATOLA FILTRO |
| 10 | 16-23592-0-63 | GOMMA MANUBRIO | 77 | 29-15861 | TUBO RADIAT-POMPA ACQUA | 144 | 11-65022 | BULLONE SPEC AMMORTIZZ | 211 | 25-94585 | PREFORMATO PER SILENZIATORE |
| 11 | 13-36640 | DIP LUCI NUDD | 78 | 15-15230 | FASCETTA 14/24 | 145 | 11-28811 | BOCCOLA PER SNODO SFERICO | 212 | 10-66680 | ANELLO OR 28 25 VITON |
| 12 | 18-01671 | IMPIANTO | 79 | 31-63881 | VITE TCCE 8x16 TESTA BASSA | 146 | 10-67361 | ANELLO -OR- AMMORTIZZ | 213 | 10-66680 | ANELLO OR 28 25 VITON |
| 13 | 22-18531 | MANOPOLE -COPIA- | 80 | 15-15230 | FASCETTA 14/24 | 147 | 28-93021 | SNODO SFERICO AMMORTIZZ | 214 | 22-08023-0-57 | MOZZO POST CON CUSCINETTI |
| 14 | 21-27081 | LEVA FRIZ NUDA | 81 | 29-15881 | TUBO RADIATORE-MOTORE | 148 | 11-26611 | BOCCOLA PEDALE FRENO | 215 | 13-62710 | DISTANZIE POST INTERNO |
| 15 | 21-02421 | LEVA COMANDO FRIZIONE | 82 | 27-43000 | RONDELLA IN GOMMA 6x20x3 | 149 | 11-22220 | BOCCOLA A RULLINI | 216 | 13-39311 | DISCO FRENO POST |
| 16 | 22-38700 | MOLLA | 83 | 31-30520 | VITE TTLIC 6x16 | 150 | 28-93130 | STAFFA BLOCC ASTA FRENO | 217 | 12-98010 | CUSCINETTO 20x42x12 |
| 17 | 31-88600 | VITE | 84 | 28-99292 | SUPPORTO PEDANA DX | 151 | 25-91180 | POMPA FRENO POSTER | 218 | 13-85760 | DISTANZIALE POST SX |
| 18 | 16-50510 | GUARNIZIONE IN RAME | 85 | 25-32520 | PEDANA P/PIEDI 0X | 152 | 16-50510 | GUARNIZIONE RAME 10x15x1 | 219 | 27-71210 | RONDELLA 17x31x3 |
| 19 | 29-09090 | TUBO FRIZIONE IDRAULICA | 86 | 22-62010 | MOLLA PEDANA 0X | 153 | 31-63910 | VITE TCCE 8x30 | 220 | 27-24661 | RAGGIO POST LATO DISCO |
| 20 | 22-20452 | MANUBRIO | 87 | 28-97415 | STAFFA SUPPORTO TESTA | 154 | 28-99302 | SUPPORTO PEDANA SX | 221 | 23-10110 | NIPPLES RAGGIO POSTER |
| 21 | 22-28693-0-21 | MASCH PORTAFARO C/DECALCO | 88 | 28-97415 | STAFFA SUPPORTO TESTA | 155 | 18-01514 | IMPIANTO INTERRUTTORE STOP | 222 | 27-24664 | RAGGIO POST LATO DISCO/CORONA |
| 22 | 18-01513 | IMPIANTO COLLEG TO FARO ANTER | 89 | 28-95327-0-59 | SUPPORTO BOBINA | 156 | 13-46370 | DISTANZIALE | 223 | 27-24663 | RAGGIO POST LATO CORONA |
| 23 | 28-91500 | SILENT BLOCK | 90 | 28-97019 | STAFFA SUPPORTO BOBINA | 157 | 18-87000 | INTERRUTTORE STOP | 224 | 28-91865 | SILENZIATORE COMPLETO |
| 24 | 12-03160-0-59 | CAPPUCCHIO LAMPADA FARO ANTER | 91 | 29-01821 | TAPPO RADIATORE | 158 | 10-84090 | ASTA POMPA FRENO POST | 225 | 16-29602 | GOMMINO PER SILENZIATORE |
| 25 | 21-16750 | LAMPADA ANTERIORE | 92 | 16-44561-0-59 | GRIGLIA SX | 159 | 31-63940 | VITE TSPCE 8x25 | | | |
| 26 | 31-29860 | VITE 5x16 | 93 | 16-44560-0-59 | GRIGLIA DX | 160 | 22-90050 | MOZZETTO CON PEDANINA | | | |
| 27 | 25-15190-0-21 | PARAF ANTER C/DECALCO | 94 | 28-91941 | SILENT-BLOCK | 161 | 28-95261 | STAFFA INTERRUTTORE STOP | | | |
| 28 | 28-98270 | SUPPORTO PARAFANGO ANTER | 95 | 27-23632 | RADIATORE | 162 | 22-03355 | MARMITTA CENTRALE | | | |
| 29 | 15-14600 | FASCETTA TUBO FRENO A DISCO | 96 | 10-09222 | AVVISATORE ACUSTICO | 163 | 10-67100 | ANELLO OR 52 07 VITON | | | |
| 30 | 20-02522 | KIT SOLLEVAMENTO PARAF ANTER | 97 | 10-66860 | ANELLO OR 34 6x2 62 | 164 | 10-67100 | ANELLO OR 52 07 VITON | | | |
| 31 | 25-03042 | PINZA FRENO ANTER | 98 | 10-67390 | ANELLO PARAPOLVERE | 165 | 16-23320 | GOMMA CARTER PARASASSI | | | |
| 32 | 16-50510 | GUARNIZIONE IN RAME | 99 | 12-98300 | CUSCINETTO CONICO | 166 | 12-32182 | CARTER PARASASSI | | | |
| 33 | 29-09114 | TUBO FRENO A DISCO ANT | 100 | 29-11482 | TELAIO ANTERIORE | 167 | 25-54450 | PERNO PEDANINA FRENO | | | |
| 34 | 11-65040 | BULLONE SPEC TUBO FRENO | 101 | 28-17750 | SCODELLINO PARAPOLVERE | 168 | 22-62090 | MOLLA RITORNO PEDANINA | | | |
| 35 | 27-24192 | RAGGIO ANTER LATO DISCO | 102 | 16-21910-0-59 | GOMMINO PASSAFILI | 169 | 25-28101 | PEDALE FRENO | | | |
| 36 | 27-24193 | RAGGIO ANTER LATO CONTRA-KM | 103 | 29-10512-8 | TAPPO SERBATOIO COMPLETO | 170 | 22-62171 | MOLLA RITORNO PEDALE FR | | | |
| 37 | 23-10100 | NIPPLES RAGGIO ANTER | 104 | 12-88514-0-20 | COPRISERBATOIO | 171 | 13-29510 | DADO SPEC FORCELLONE | | | |
| 38 | 15-08045 | FORCELLA | 105 | 27-28092 | REGOLATORE ELETTRONICO | 172 | 27-67500-0-60 | RONDELLA SPESS 16x25x0,6 | | | |
| 39 | 28-97231 | STAFFA CONTRA-KM | 106 | 15-24651 | FILTRO BENZINA | 173 | 13-49200 | DISTANZIALE FORCELL | | | |
| 40 | 12-09360 | CONTA-KM | 107 | 27-79951 | RUBINETTO | 174 | 11-23000 | BOCCOLA A RULLI 22x28x18 | | | |
| 41 | 29-25400-0-52 | TRASMISSIONE CONTRA-KM | 108 | 16-23325 | GOMMA SUPPORTO CENTRALINA | 175 | 31-64070 | VITE FLANGIATA 8x25 | | | |
| 42 | 25-56811 | PERNO RUOTA ANTER "ERGA" | 109 | 12-41824 | CENTRALINA | 176 | 29-10082-0-52 | TASSELLO GUIDACATENA | | | |
| 43 | 27-32462 | RINVIO CONTRA-KM | 110 | 31-30530 | VITE TTLIC 6x12 | 177 | 31-30540 | VITE TTLIC 6x16 | | | |
| 44 | 13-85764 | DISTANZIALE ANT | 111 | 25-19684-0-21 | PARAF POSTER C/DECALCO | 178 | 15-49593-8 | FORCELLONE | | | |
| 45 | 12-98010 | CUSCINETTO 20x42x12 | 112 | 25-91760 | PORTALAMPADA FANALINO POST | 179 | 25-55770 | PERNO FORCELLONE | | | |
| 46 | 12-16410 | CAMERA 2 75x21 | 113 | 21-15520 | LAMPADA 12V-4W | 180 | 28-98575-0-66 | SUPPORTO CAVALLETTO | | | |
| 47 | 13-55240 | DISTANZIALE COPRIDISCO | 114 | 15-01821 | FANALINO POSTERIORE | 181 | 13-46300 | DISTANZIALE CAVALLETTO | | | |
| 48 | 12-80262-1-20 | COPRIDISCO ANTER | 115 | 15-02502 | FELTRO ISOLANTE PER MARMITTA | 182 | 22-47024 | MOLLA CAVALLETTO | | | |
| 49 | 12-79400 | COPERTURA 2 75x21 | 116 | 12-54321-0-59 | CODINO SILENZIATORE | 183 | 29-10593 | TAPPO IN GOMMA FORCELLONE | | | |
| 50 | 15-38200 | FLAP 21 | 117 | 12-88412 | COPRIMARMITTA | 184 | 12-39934-0-66 | CAVALLETTO | | | |
| 51 | 12-42531 | CERCHIO ANTER 21 | 118 | 28-12746-0-59 | SCATOLA FILTRO | 185 | 16-29492 | GOMMINO BATTUTA CAVALLETTO | | | |
| 52 | 22-07190-0-57 | MOZZO ANTERIORE | 119 | 18-01423 | IMPIANTO FANALINO POSTERIORE | 186 | 31-73000 | VITE TCIC 4x8 | | | |
| 53 | 13-62250 | DISTANZIALE DISCO FRENO | 120 | 28-98098-0-59 | SUPPORTO FISSAGGIO FILTRO | 187 | 12-88052-0-52 | COPRIDISCO POSTER INF | | | |
| 54 | 22-31980 | MOLLA A TRAZZA | 121 | 15-26053 | FILTRO IN SPUGNA | 188 | 29-11860 | TENDICATENA | | | |
| 55 | 27-57510 | RONDELLA 6x18 | 122 | 28-97018 | STAFFA SUPPORTO SCATOLA DX | 189 | 28-94552 | STAFFA REGGIPINZA | | | |
| 56 | 11-49510 | BULLONE 6x25 | 123 | 28-97017 | STAFFA SUPPORTO SCATOLA SX | 190 | 25-03046 | PINZA FRENO POSTER | | | |
| 57 | 12-98010 | CUSCINETTO 20x42x12 | 124 | 15-15380 | FASCETTA 33/53 | 191 | 13-29600 | DADO 16x15 | | | |
| 58 | 13-85764 | DISTANZIALE ANT | 125 | 22-13641 | MANICOTTO SCATOLA FILTRO | 192 | 11-49010 | BULLONE 6x20 | | | |
| 59 | 15-17500 | FERMAFASCIONI ANTER | 126 | 28-95311 | STAFFA SERBATOIO OLIO | 193 | 27-57510 | RONDELLA 6x18 | | | |
| 60 | 27-48000 | RONDELLA 8 GROWER | 127 | 28-05101 | SERBATOIO OLIO FRENI | 194 | 22-31980 | MOLLA A TRAZZA | | | |
| 61 | 13-17000 | DADO 8x8 | 128 | 11-55700 | BULLONE 8x45 | 195 | 13-62250 | DISTANZIALE DISCO FRENO | | | |
| 62 | 29-16243 | TUBO SCARICO | 129 | 13-46530 | DISTANZIALE 8x12x17 | 196 | 11-65040 | BULLONE SPEC TUBO FRENO | | | |
| 63 | 12-62703 | DISTANZIE ANTER INTERNO | 130 | 22-62020 | MOLLA PEDANA SX | 197 | 29-09141 | TUBO FRENO A DISCO POST COMPL | | | |
| 64 | 13-39273 | DISCO FRENO ANTER | 131 | 25-32530 | PEDANA P/PIEDI SX | 198 | 16-50510 | GUARNIZIONE IN RAME | | | |
| 65 | 29-11332 | TELAIO COLLEGAMENTO DX | 132 | 12-84863 | COPRISCATENA | 199 | 25-98955 | PROTEZIONE CORONA | | | |
| 66 | 16-45542-0-20 | GRIGLIA RADIATORE | 133 | 12-06770 | CATENA 5/8x1/4 P100 | 200 | 15-14300 | FASCETTA TUBO FRENO | | | |
| 67 | 28-91942 | SILENT BLOCK | 134 | 22-11220 | MAGLIA CATENA | 201 | 31-10001 | VALVOLA ARIA FUELSS | | | |

PARTICOLARI NON FIGURANTI

| | |
|---------------|------------------------------|
| 12-43030 | CHIAVE CANDELA |
| 13-33813 | DECALCO COMPLETAMENTO |
| 13-33813-1 | DECALCO PARAFANGO ANT |
| 13-33813-2 | DECALCO PARAFANGO POST |
| 13-33813-3 | DECALCO MASCHERINA ANT |
| 13-33813-4 | DECALCO FORCELLONE |
| 27-02562-0-57 | RUOTA ANT COMPL NON GOMMATA |
| 27-02562-4-57 | RUOTA ANT COMPL GOMMATA |
| 27-04694-0-57 | RUOTA POST COMPL NON GOMMATA |
| 27-04694-4-57 | RUOTA POST COMPL GOMMATA |
| 28-92920 | SPECCHIO RETROVISORE |

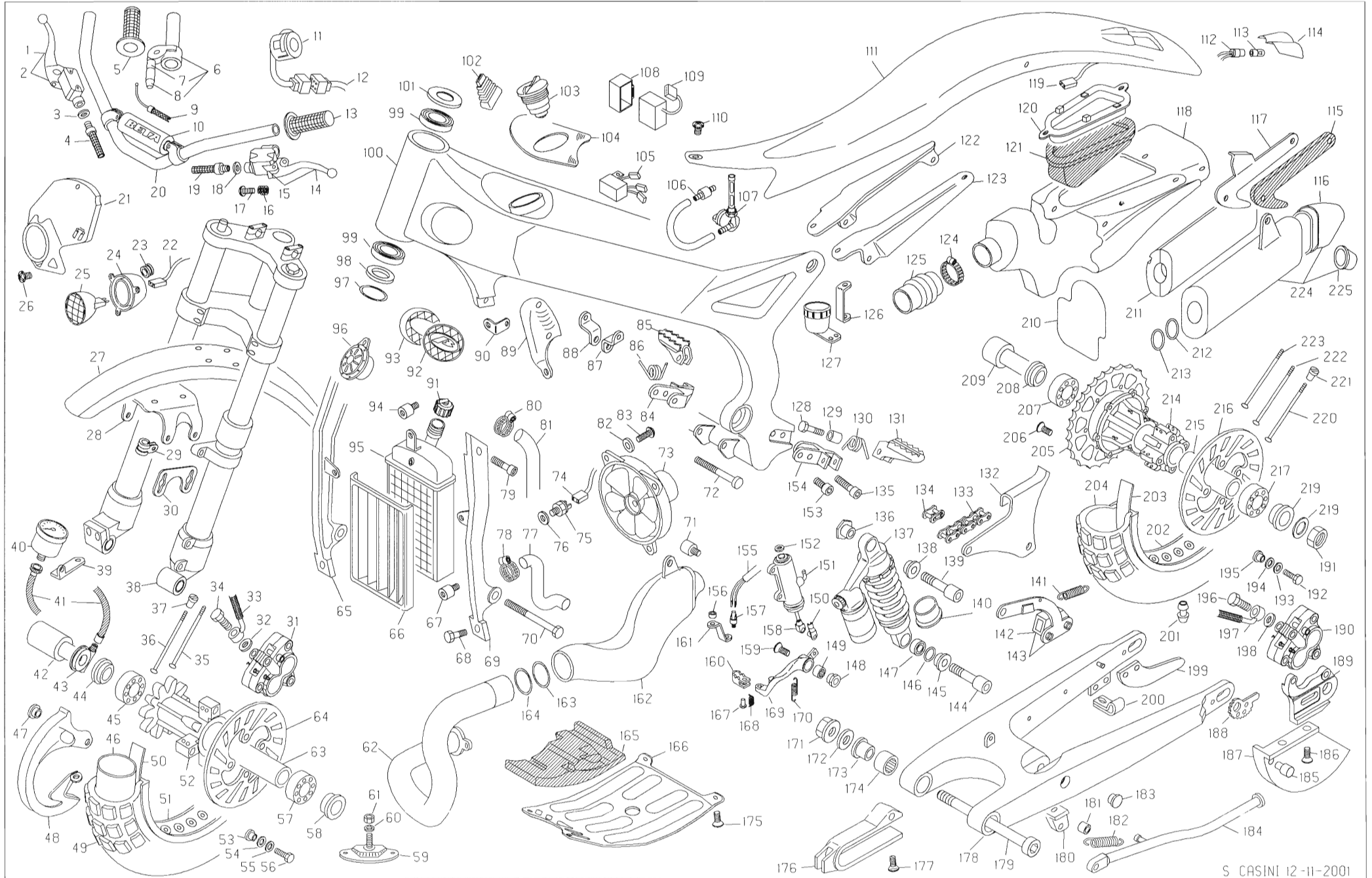


TELAIO REV - 125 2002

COD 38-66710-0-01

DAL TELAIO N 00..

ES-T0280





| N | CODICE | DESCRIZIONE | N | CODICE | DESCRIZIONE | N | CODICE | DESCRIZIONE | N | CODICE | DESCRIZIONE |
|----|---------------|-------------------------------|-----|---------------|------------------------------|-----|---------------|-------------------------------|-----|---------------|-------------------------------|
| 1 | 21-27101 | LEVA FRENO NUDA | 68 | 11-54521 | BULLONE 8x16 | 135 | 31-63890 | VITE TCCE 8x20 | 202 | 12-42921 | CERCHIO POSTER 18 |
| 2 | 21-02052 | LEVA COMANDO FRENO ANT | 69 | 29-11342 | TELAIO COLLEGAMENTO SX | 136 | 13-21847 | DADO SPEC AMMORTIZZ | 203 | 15-38205 | FLAP |
| 3 | 16-50510 | GUARNIZIONE IN RAME | 70 | 11-63960 | BULLONE 10x140 | 137 | 10-03715 | AMMORTIZZATORE | 204 | 12-81470 | COPERTURA 4,00x18 |
| 4 | 29-09114 | TUBO FRENO A DISCO ANT | 71 | 28-91942 | SILENT BLOCK | 138 | 11-28812 | BOCCOLA PER SNODO SFERICO | 205 | 12-89670 | CORONA Z 55 |
| 5 | 22-18531 | MANOPOLE -COPPIA- | 72 | 31-65625 | VITE TCCE 10x100 | 139 | 11-65022 | BULLONE SPEC AMMORTIZZ | 206 | 31-63940 | VITE TSPCE 8x20 |
| 6 | 12-55091 | COMANDO GAS | 73 | 14-01030 | ELETTROVENTOLA COMPLETA | 140 | 15-39100 | FODERO COPRISTELO AMMORTIZZ | 207 | 12-98010 | CUSCINETTO 20x42x12 |
| 7 | 12-55960 | COPERCHIETTO COMDO GAS | 74 | 18-01851 | IMPIANTO TERMOINTERRUTTORE | 141 | 22-81112 | MOLLA RITORNO TENDICAT | 208 | 13-85761 | DISTANZIALE POST DX |
| 8 | 16-34080 | GOMMINO DI PROTEZIONE | 75 | 29-11960 | TERMOINTERRUTTORE | 142 | 16-22500 | GOMMINO TENDICATENA | 209 | 25-55763 | PERNO RUOTA POSTER "ERCAL" |
| 9 | 29-14791-0-52 | TRASMISSIONE GAS | 76 | 16-49500 | GUARNIZIONE IN RAME | 143 | 25-25953 | PATTINO TENDICAT COMPL | 210 | 25-24412 | PARASCHIZZI SCATOLA FILTRO |
| 10 | 16-23592-0-63 | GOMMA MANUBRIO | 77 | 29-15861 | TUBO RADIAT-POMPA ACQUA | 144 | 11-65022 | BULLONE SPEC AMMORTIZZ | 211 | 25-94585 | PREFORMATO PER SILENZIATORE |
| 11 | 13-36640 | DIP LUCI NUDDO | 78 | 15-15230 | FASCETTA 14/24 | 145 | 11-28811 | BOCCOLA PER SNODO SFERICO | 212 | 10-66680 | ANELLO OR 28 25 VYTON |
| 12 | 18-01671 | IMPIANTO | 79 | 31-63881 | VITE TCCE 8x16 TESTA BASSA | 146 | 10-67361 | ANELLO -OR- AMMORTIZZ | 213 | 10-66680 | ANELLO OR 28 25 VYTON |
| 13 | 22-18531 | MANOPOLE -COPPIA- | 80 | 15-15230 | FASCETTA 14/24 | 147 | 28-93021 | SNODO SFERICO AMMORTIZZ | 214 | 22-08023-0-57 | MOZZO POST CON CUSCINETTI |
| 14 | 21-27081 | LEVA FRENO NUDA | 81 | 29-15881 | TUBO RADIATORE-MOTORE | 148 | 11-26611 | BOCCOLA PEDALE FRENO | 215 | 13-62710 | DISTANZ LE POST INTERNO |
| 15 | 21-02421 | LEVA COMANDO FRIZIONE | 82 | 27-43000 | RONDELLA IN GOMMA 6x20x3 | 149 | 11-22220 | BOCCOLA A RULLINI | 216 | 13-39314 | DISCO FRENO POST |
| 16 | 22-38700 | MOLLA | 83 | 31-30520 | VITE TTLC 6x16 | 150 | 28-93130 | STAFFA BLOCC ASTA FRENO | 217 | 12-98010 | CUSCINETTO 20x42x12 |
| 17 | 31-88600 | VITE | 84 | 28-99292 | SUPPORTO PEDANA DX | 151 | 25-91180 | POMPA FRENO POSTER | 218 | 13-85760 | DISTANZIALE POST SX |
| 18 | 16-50510 | GUARNIZIONE IN RAME | 85 | 25-32520 | PEDANA P/PIEDI DX | 152 | 16-50510 | GUARNIZIONE RAME 10x15x1 | 219 | 27-71210 | RONDELLA 17x31x3 |
| 19 | 29-09090 | TUBO FRIZIONE IDRAULICA | 86 | 22-62010 | MOLLA PEDANA DX | 153 | 31-63910 | VITE TCCE 8x30 | 220 | 27-24661 | RAGGIO POST LATO DISCO |
| 20 | 22-20452 | MANUBRIO | 87 | 28-97415 | STAFFA SUPPORTO TESTA | 154 | 28-99302 | SUPPORTO PEDANA SX | 221 | 23-10110 | NIPPLES RAGGIO POSTER |
| 21 | 22-28693-0-21 | MASCH PORTAFARO C/DECALCO | 88 | 28-97415 | STAFFA SUPPORTO TESTA | 155 | 18-01514 | IMPIANTO INTERRUITTORE STOP | 222 | 27-24664 | RAGGIO POST LATO DISCO/CORONA |
| 22 | 18-01513 | IMPIANTO COLLEC TO FARO ANTER | 89 | 28-95327-0-59 | SUPPORTO BOBINA | 156 | 13-46370 | DISTANZIALE | 223 | 27-24663 | RAGGIO POST LATO CORONA |
| 23 | 28-91500 | SILENT BLOCK | 90 | 28-97019 | STAFFA SUPPORTO BOBINA | 157 | 18-87000 | INTERRUTTORE STOP | 224 | 28-91866 | SILENZIATORE COMPLETO |
| 24 | 12-03160-0-59 | CAPPUCCIO LAMPADA FARO ANTER | 91 | 29-01821 | TAPPO RADIATORE | 158 | 10-64090 | ASTA POMPA FRENO POST | 225 | 16-29602 | GOMMINO PER SILENZIATORE |
| 25 | 21-16750 | LAMPADA ANTERIORE | 92 | 16-44561-0-59 | GRIGLIA SX | 159 | 31-63940 | VITE TSPCE 8x25 | | | |
| 26 | 31-29860 | VITE 5x16 | 93 | 16-44560-0-59 | GRIGLIA DX | 160 | 22-90050 | MOZZETTO CON PEDANINA | | | |
| 27 | 25-15190-0-21 | PARAF ANTER C/DECALCO | 94 | 28-91941 | SILENT-BLOCK | 161 | 28-95261 | STAFFA INTERRUITTORE STOP | | | |
| 28 | 28-98270 | SUPPORTO PARAFANGO ANTER | 95 | 27-23632 | RADIATORE | 162 | 22-03356 | MARMITTA CENTRALE | | | |
| 29 | 15-14600 | FASCETTA TUBO FRENO A DISCO | 96 | 10-09222 | AVVISATORE ACUSTICO | 163 | 10-67100 | ANELLO OR 52 07 VYTON | | | |
| 30 | 20-02522 | KIT SOLLEVAMENTO PARAF ANTER | 97 | 10-66860 | ANELLO OR 34 6x2 62 | 164 | 10-67100 | ANELLO OR 52 07 VYTON | | | |
| 31 | 25-03042 | PINZA FRENO ANTER | 98 | 10-67390 | ANELLO PARAPOLVERE | 165 | 16-23320 | GOMMA CARTER PARASASSI | | | |
| 32 | 16-50510 | GUARNIZIONE IN RAME | 99 | 12-98300 | CUSCINETTO CONICO | 166 | 12-32182 | CARTER PARASASSI | | | |
| 33 | 29-09114 | TUBO FRENO A DISCO ANT | 100 | 29-11482 | TELAIO ANTERIORE | 167 | 25-54450 | PERNO PEDANINA FRENO | | | |
| 34 | 11-65040 | BULLONE SPEC TUBO FRENO | 101 | 28-17750 | SCODELLINO PARAPOLVERE | 168 | 22-62090 | MOLLA RITORNO PEDANINA | | | |
| 35 | 27-24192 | RAGGIO ANTER LATO DISCO | 102 | 16-21910-0-59 | GOMMINO PASSAFILI | 169 | 25-28101 | PEDALE FRENO | | | |
| 36 | 27-24193 | RAGGIO ANTER LATO CONTA-KM | 103 | 29-10512-8 | TAPPO SERBATOIO COMPLETO | 170 | 22-62171 | MOLLA RITORNO PEDALE FR | | | |
| 37 | 23-10100 | NIPPLES RAGGIO ANTER | 104 | 12-88514-0-20 | COPRISERBATOIO | 171 | 13-29510 | DADO SPEC FORCELLONE | | | |
| 38 | 15-08045 | FORCELLA | 105 | 27-28092 | REGOLATORE ELETTRONICO | 172 | 27-67500-0-60 | RONDELLA SPES 16x25x0,6 | | | |
| 39 | 28-97231 | STAFFA CONTA-KM | 106 | 15-24651 | FILTRO BENZINA | 173 | 13-49200 | DISTANZIALE FORCELL | | | |
| 40 | 12-09360 | CONTA-KM | 107 | 27-79351 | RUBINETTO | 174 | 11-23000 | BOCCOLA A RULLI 22x28x18 | | | |
| 41 | 29-25400-0-52 | TRASMISSIONE CONTA-KM | 108 | 16-23325 | GOMMA SUPPORTO CENTRALINA | 175 | 31-64070 | VITE FLANGIATA 8x25 | | | |
| 42 | 25-56811 | PERNO RUOTA ANTER "ERCAL" | 109 | 12-41824 | CENTRALINA | 176 | 29-10082-0-52 | TASSELLO GUIDACATENA | | | |
| 43 | 27-32462 | RINVIO CONTA-KM | 110 | 31-30530 | VITE TTLC 6x12 | 177 | 31-30540 | VITE TTLC 6x16 | | | |
| 44 | 13-85764 | DISTANZIALE ANT | 111 | 25-19684-0-21 | PARAF POSTER C/DECALCO | 178 | 15-49593-8 | FORCELLONE | | | |
| 45 | 12-98010 | CUSCINETTO 20x42x12 | 112 | 25-91760 | PORTALAMPADA FANALINO POST | 179 | 25-55770 | PERNO FORCELLONE | | | |
| 46 | 12-16410 | CAMERA 2 75x21 | 113 | 21-15520 | LAMPADA 12V-4W | 180 | 28-98575-0-66 | SUPPORTO CAVALLETTO | | | |
| 47 | 13-55240 | DISTANZIALE COPRIDISCO | 114 | 15-01821 | FANALINO POSTERIORE | 181 | 13-46300 | DISTANZIALE CAVALLETTO | | | |
| 48 | 12-88262-1-20 | COPRIDISCO ANTER | 115 | 15-02502 | FILTRO ISOLANTE PER MARMITTA | 182 | 22-47024 | MOLLA CAVALLETTO | | | |
| 49 | 12-79400 | COPERTURA 2 75x21 | 116 | 12-54321-0-59 | CODINO SILENZIATORE | 183 | 29-10593 | TAPPO IN GOMMA FORCELLONE | | | |
| 50 | 15-38200 | FLAP 21 | 117 | 12-88412 | COPRIMARMITTA | 184 | 12-39934-0-66 | CAVALLETTO | | | |
| 51 | 12-42531 | CERCHIO ANTER 21 | 118 | 28-12747-0-59 | SCATOLA FILTRO | 185 | 16-29492 | GOMMINO BATTUTA CAVALLETTO | | | |
| 52 | 22-07190-0-57 | MOZZO ANTERIORE | 119 | 18-01423 | IMPIANTO FANALINO POSTERIORE | 186 | 31-73000 | VITE TCIC 4x8 | | | |
| 53 | 13-62250 | DISTANZIALE DISCO FRENO | 120 | 28-98098-0-59 | SUPPORTO FISSAGGIO FILTRO | 187 | 12-88052-0-52 | COPRIDISCO POSTER [NF | | | |
| 54 | 22-31980 | MOLLA A TAZZA | 121 | 15-26053 | FILTRO IN SPUGNA | 188 | 29-11860 | TENDICATENA | | | |
| 55 | 27-57510 | RONDELLA 6x18 | 122 | 28-97018 | STAFFA SUPPORTO SCATOLA DX | 189 | 28-94552 | STAFFA REGGIPINZA | | | |
| 56 | 11-49510 | BULLONE 6x25 | 123 | 28-97017 | STAFFA SUPPORTO SCATOLA SX | 190 | 25-03046 | PINZA FRENO POSTER | | | |
| 57 | 12-98010 | CUSCINETTO 20x42x12 | 124 | 15-15380 | FASCETTA 33/53 | 191 | 13-29600 | DADO 16x15 | | | |
| 58 | 13-85764 | DISTANZIALE ANT | 125 | 22-13641 | MANICOTTO SCATOLA FILTRO | 192 | 11-49010 | BULLONE 6x20 | | | |
| 59 | 15-17500 | FERMAFASCIONI ANTER | 126 | 28-95311 | STAFFA SERBATOIO OLIO | 193 | 27-57510 | RONDELLA 6x18 | | | |
| 60 | 27-48000 | RONDELLA 8 GROWER | 127 | 28-05101 | SERBATOIO OLIO FRENI | 194 | 22-31980 | MOLLA A TAZZA | | | |
| 61 | 13-17000 | DADO 8x8 | 128 | 11-55700 | BULLONE 8x45 | 195 | 13-62250 | DISTANZIALE DISCO FRENO | | | |
| 62 | 29-16249 | TUBO SCARICO | 129 | 13-46530 | DISTANZIALE 8x12x17 | 196 | 11-65040 | BULLONE SPEC TUBO FRENO | | | |
| 63 | 13-62703 | DISTANZ LE ANTER INTERNO | 130 | 22-62020 | MOLLA PEDANA SX | 197 | 29-09141 | TUBO FRENO A DISCO POST COMPL | | | |
| 64 | 13-39273 | DISCO FRENO ANTER | 131 | 25-32530 | PEDANA P/PIEDI SX | 198 | 16-50510 | GUARNIZIONE IN RAME | | | |
| 65 | 29-11332 | TELAIO COLLEGAMENTO DX | 132 | 12-84863 | COPRICATENA | 199 | 25-98955 | PROTEZIONE CORONA | | | |
| 66 | 16-45542-0-20 | GRIGLIA RADIATORE | 133 | 12-08200 | CATENA 1/2x5/16 P 126 | 200 | 15-14300 | FASCETTA TUBO FRENO | | | |
| 67 | 28-91942 | SILENT BLOCK | 134 | 22-11180 | MAGLIA CATENA | 201 | 31-10001 | VALVOLA ARIA TUBLESS | | | |

PARTICOLARI NON FIGURANTI

| | |
|---------------|------------------------------|
| 12-43030 | CHIAVE CANDELA |
| 13-33813 | DECALCO COMPLETAMENTO |
| 13-33813-1 | DECALCO PARAFANGO ANT |
| 13-33813-2 | DECALCO PARAFANGO POST |
| 13-33813-3 | DECALCO MASCHERINA ANT |
| 13-33813-4 | DECALCO FORCELLONE |
| 27-02562-0-57 | RUOTA ANT COMPL NON GOMMATA |
| 27-02562-4-57 | RUOTA ANT COMPL GOMMATA |
| 27-04782-0-57 | RUOTA POST COMPL NON GOMMATA |
| 27-04782-4-57 | RUOTA POST COMPL GOMMATA |
| 28-92920 | SPECCHIO RETROVISORE |

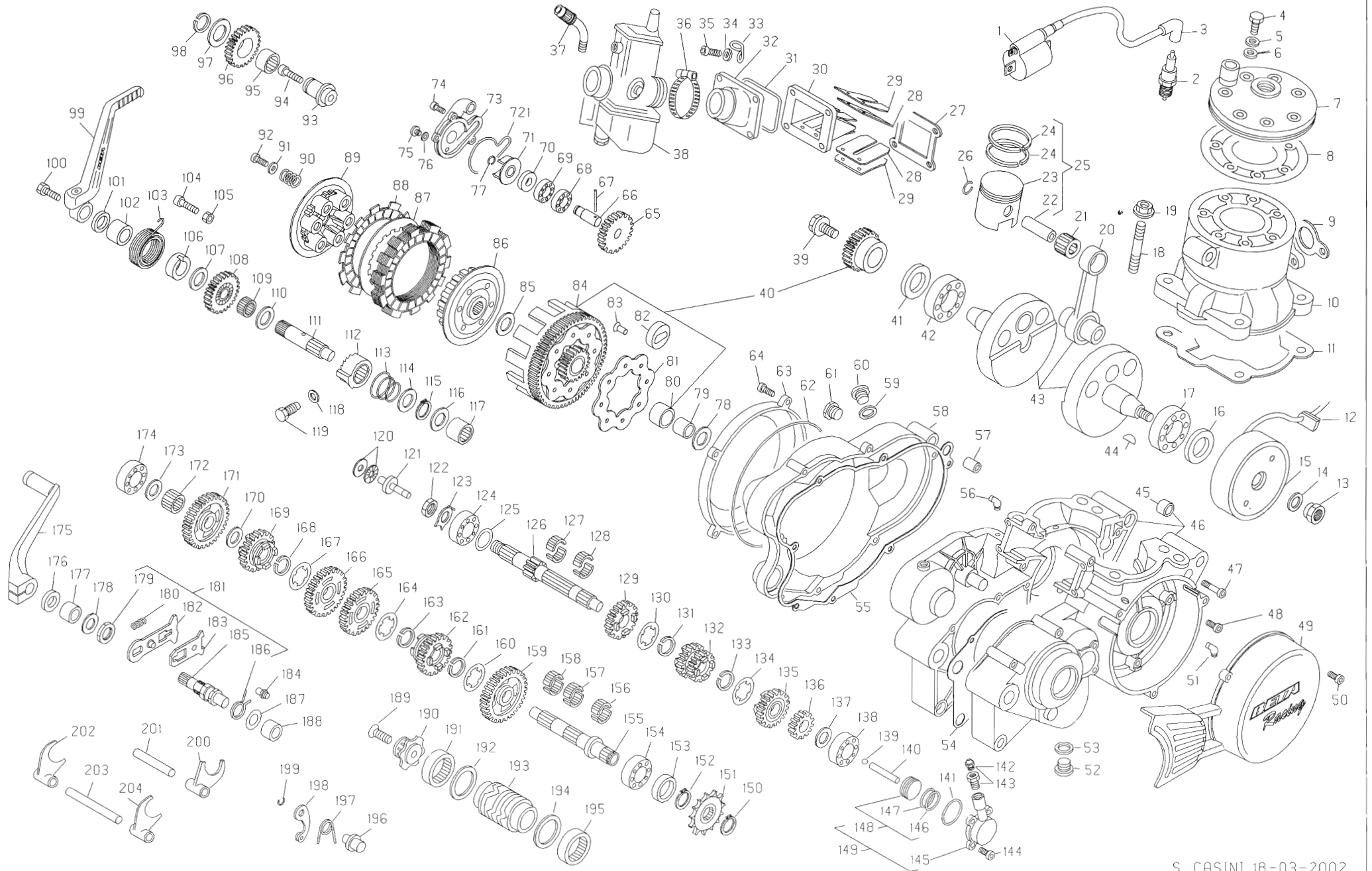
BETA

MOTORE REV - 125 cc

COD 37-62963-0-00

DAL MOTORE N

ES-M0280





MOTORE REV - 125 cc

COD 37-62963-0-00

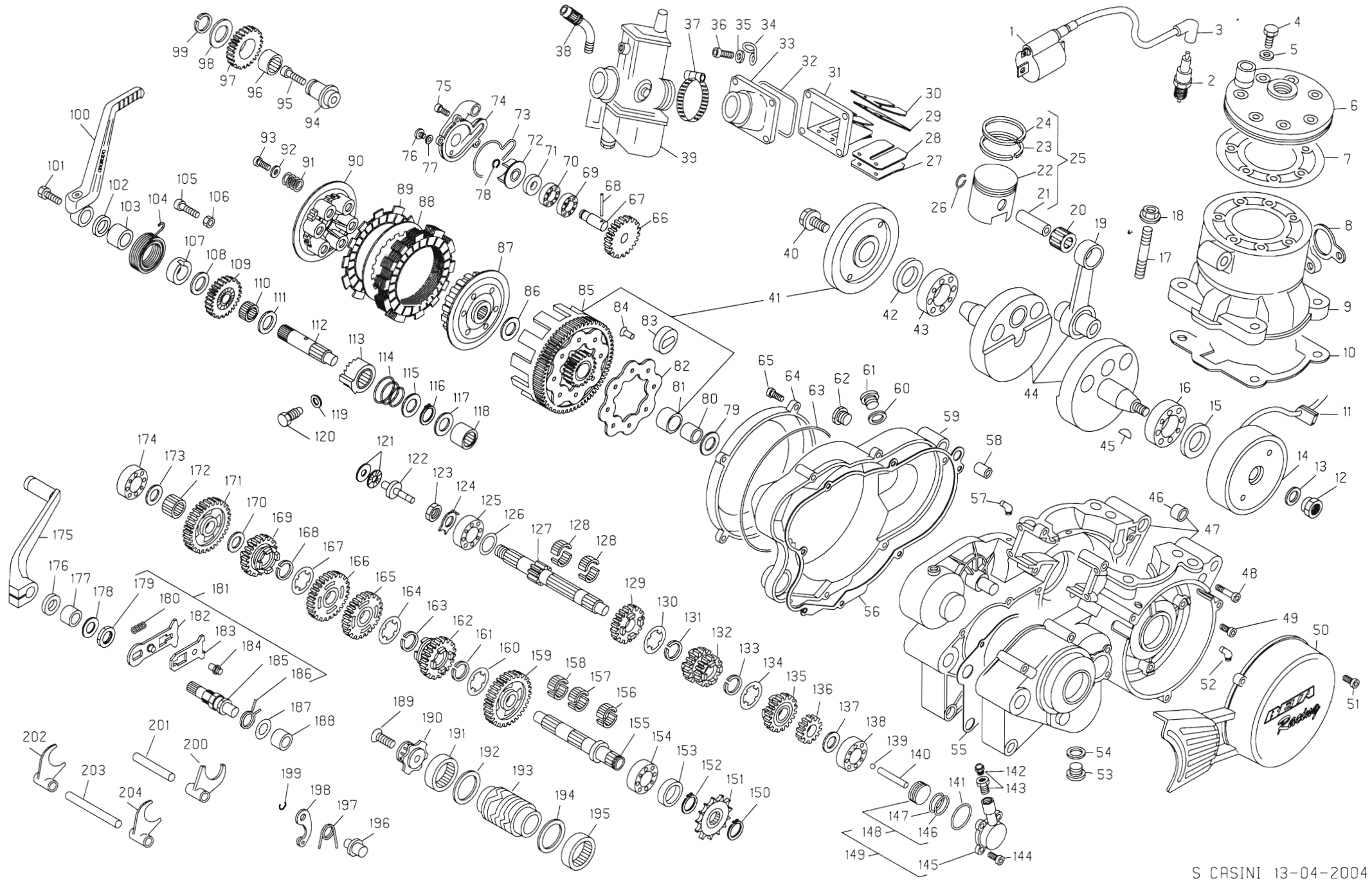
DAL MOTORE N

ES-MI280

| N | CODICE | DESCRIZIONE | N | CODICE | DESCRIZIONE | N | CODICE | DESCRIZIONE | N | CODICE | DESCRIZIONE |
|----|---------------|----------------------------|-----|---------------|----------------------------|-----|---------------|---------------------------|-----|------------|--------------------------|
| 1 | 11 20681 | BOBINA ATE ELETTRONICA | 56 | 27 23470 | RACCORDO PER SFIATO | 111 | 10 15132 8 | ALBERO MESSA IN MOTO | 166 | 18 64820 8 | INGRANAGGIO 4 SU SEC |
| 2 | 12 25210 | CANDELA CHAMPION N7YCC | 57 | 16 37010 | GRANO RIFERIMENTO 9x15 | 112 | 22 14110 8 | MANICOTTO MM | 167 | 27 73870 | RONDELLA SPEC CAMBIO |
| 3 | 27 13550 | RACCORDO CANDELA SCHEMATO | 58 | 12 62662 0 67 | COPERCHIO FRIZIONE INT | 113 | 22 36560 | MOLLA CONICA MANIC | 168 | 28 25460 | SEEGER 20 SW |
| 4 | 11 52425 | BULLONE SPEC 7x33 | 59 | 16 53600 | GUARNIZIONE 16x22 5x1 | 114 | 27 73630 | RONDELLA SPESS 20x30 | 169 | 18 66410 8 | INGRANAGGIO 5 SU SEC |
| 5 | 27 46500 | RONDELLA 7x14 | 60 | 29 10290 | TAPPO ALIMENTAZ OLIO | 115 | 28 25400 | SEEGER 20E | 170 | 27 73560 | RONDELLA SPESS 18x27x0 8 |
| 6 | 27 45100 | RONDELLA 7x12x0 5 RAME | 61 | 29 10030 | TAPPO SPIA OLIO | 116 | 27 64500 | RONDELLA SPESS 15x25 | 171 | 18 43070 8 | INGRANAGGIO 1 SU SEC |
| 7 | 29 12050 0 57 | TESTA | 62 | 10 67340 | ANELLO OR COP FRIZ EST | 117 | 11 22400 | BOCCOLA A RULLI 15x21x12 | 172 | 16 16560 | GABBIA 18x22x10 |
| 8 | 16 67207 | GUARNIZIONE CILINDRO-TESTA | 63 | 12 63110 0 67 | COPERCHIO FRIZ EST | 118 | 16 52000 | GUARNIZIONE 12x16x15 | 173 | 27 64500 | RONDELLA SPESS 15x25 |
| 9 | 16 80711 | GUARNIZIONE SCARICO | 64 | 31 34510 | VITE BRUGOLA TCCE 6x20 | 119 | 11 65501 | BULLONE SPEC MANICOTTO | 174 | 12 94000 | CUSCINETTO 15x35x11 |
| 10 | 12 51831 0 57 | CILINDRO D 54 | 65 | 18 82630 | INGRANAGGIO POMPA ACQUA | 120 | 16 11370 | GABBIA REGGISP 15x28x2 | 175 | 21 21150 | LEVA COMANDO CAMBIO |
| 11 | 16 61761 | GUARNIZIONE BASE CIL | 66 | 10 27740 | ALBERO POMPA ACQUA | 121 | 25 60410 | PIATTELLO SPINGIDISCO | 176 | 10 48000 | ANELLO PARAOLIO 12x22x5 |
| 12 | 16 33571 | GOMMINO PASSAFILI | 67 | 27 84100 | RULLINO Ø 2x218 | 122 | 13 28950 | DADO SPEC 14x125x7 | 177 | 11 22200 | BOCCOLA A RULLI 12x18x12 |
| 13 | 13 27115 | DADO SPEC 16x125 CH 24 | 68 | 12 93420 | CUSCINETTO 10x22x6 | 123 | 27 74760 | RONDELLA FERMADADO | 178 | 27 60000 | RONDELLA SPESS 12x22 |
| 14 | 27 57760 | RONDELLA SPEC VOLANO | 69 | 12 93410 | CUSCINETTO 10x22x6 SCH | 124 | 12 98980 | CUSCINETTO 20x52x15 | 179 | 13 29520 | DADO SPEC 16x125x6 |
| 15 | 31 03227 | VOLANO DIGITALE | 70 | 10 44610 | ANELLO PARAOLIO 10x18x4 | 125 | 27 73630 | RONDELLA SPESS 20x30 | 180 | 22 68010 | MOLLA VENTAGLIO |
| 16 | 10 64660 | ANELLO PARAOLIO 25x40x7 | 71 | 31 21840 | VENTOLA POMPA ACQUA | 126 | 10 23371 8 | ALBERO PRIMARIO | 181 | 10 13181 8 | ALBERO COM CAMBIO COMPL |
| 17 | 12 93561 | CUSCINETTO 30x62x16 | 72 | 10 67360 | ANELLO OR COP POMPA A | 127 | 16 14870 | GABBIA 16x21x10 2P | 182 | 31 20970 8 | VENTAGLIO C/PERNO |
| 18 | 25 98051 | PRIGIONIERO 8x41 | 73 | 12 67930 0 67 | COPERCHIO POMPA ACQUA | 128 | 16 14870 | GABBIA 16x21x10 2P | 183 | 31 20980 8 | VENTAGLIO SCORR C/PERNO |
| 19 | 13 17121 | DADO M8 FLANGIATO | 74 | 31 30000 | VITE BRUGOLA TCCE 5x16 | 129 | 18 38490 8 | INGRANAGGIO 5 SU PRIM | 184 | 25 45231 | PERNO RICHIAMO MOLLA |
| 20 | 11 03723 8 | BIELLA COMPLETA | 75 | 31 30490 0 51 | VITE TLLIC 6x8 | 130 | 27 73860 | RONDELLA SPEC CAMBIO | 185 | 10 13181 | ALBERO COMANDO CAMBIO |
| 21 | 16 14360 | GABBIA 16x20x20 | 76 | 16 47400 | GUARNIZIONE 6x12x15 | 131 | 28 25450 | SEEGER 19 SW | 186 | 22 72020 | MOLLA RITORNO CC |
| 22 | 28 93850 | SPINOTTO | 77 | 28 22660 | SEEGER 9E | 132 | 18 37720 8 | INGRANAGGIO 3/4 SU PRIM | 187 | 27 60000 | RONDELLA SPESS 12x22 |
| 23 | 25 86121 | PISTONE D 54 | 78 | 27 73480 | RONDELLA AS 20x35x1 | 133 | 28 25450 | SEEGER 19 SW | 188 | 11 22200 | BOCCOLA A RULLI 12x18x12 |
| 24 | 28 55700 | SEGMENTO D 54 | 79 | 11 27130 | BOCCOLA ACC 20x25x20 5 | 134 | 27 73860 | RONDELLA SPEC CAMBIO | 189 | 31 30510 | VITE TSPECE 6x30 |
| 25 | 25 86121 8 | PISTONE COMPLETO D 54 | 80 | 11 27140 | BOCCOLA PER CORONA FRIZ | 135 | 18 38770 8 | INGRANAGGIO 6 SU PRIM | 190 | 12 19100 | CAMMA ARRESTO MARCE |
| 26 | 10 42570 | ANELLO FERMA SPINOTTO | 81 | 13 42962 | DISCO RITEGNO SILENT-BLOCK | 136 | 18 32210 8 | INGRANAGGIO 2 SU PRIM | 191 | 11 23400 | BOCCOLA A RULLI 30x37x12 |
| 27 | 16 92550 | GUARNIZIONE VALVOLA | 82 | 28 91840 | SILENT-BLOCK | 137 | 27 64500 | RONDELLA SPESS 15x25 | 192 | 27 74250 | RONDELLA SPESS 30x38 |
| 28 | 21 15360 | LAMELLA PER VALVOLA | 83 | 27 31642 | RIBATTINO 5x15 | 138 | 12 94000 | CUSCINETTO 15x35x11 | 193 | 12 19691 | CAMMA |
| 29 | 25 53670 | PIASTRINA PER VALVOLA | 84 | 12 20782 | CAMPANA FRIZ | 139 | 28 90210 | SFERA D 6 | 194 | 27 74250 | RONDELLA SPESS 30x38 |
| 30 | 31 02140 | VALVOLA ASPIRAZIONE | 85 | 27 65890 | RONDELLA SPEC TAMBUR | 140 | 10 88258 | ASTA COMANDO FRIZ | 195 | 11 23400 | BOCCOLA A RULLI 30x37x12 |
| 31 | 10 67362 | ANELLO OR PER RACCORDO | 86 | 29 09621 | TAMBURINO FRIZ | 141 | 10 66700 | ANELLO OR 29x32x15 | 196 | 25 54430 | PERNO LEVA ARR MARCE |
| 32 | 27 23492 | RACCORDO CARBURATORE | 87 | 13 38360 | DISCO ACCIAIO | 142 | 28 91050 | SFIATO | 197 | 22 39590 | MOLLA ARRESTO MARCE |
| 33 | 22 39320 | MOLLA GUIDA TUBO FRIZIONE | 88 | 13 43310 | DISCO SUGHERITE | 143 | 11 65030 | BULLONE CON SFIATO | 198 | 21 17100 | LEVA ARRESTO MARCE |
| 34 | 27 40500 | RONDELLA 6x13 | 89 | 12 29601 | CAPPELLOTTO FRIZ | 144 | 31 29910 | VITE BRUGOLA TCCE 5x12 | 199 | 28 22700 | SEEGER 10E |
| 35 | 31 38010 | VITE BRUGOLA TCCE 6x25 | 90 | 22 65071 | MOLLA FRIZ | 145 | 12 91890 9 57 | CORPO POMPA COM FRIZ | 200 | 15 64590 | FORCHETTA 28 5 |
| 36 | 15 15380 | FASCETTA | 91 | 27 42000 | RONDELLA 6x18 | 146 | 10 66520 | ANELLO OR 23 52x1 78 EPDM | 201 | 25 51100 | PERNO FORCHETTA 10x60 |
| 37 | 27 32100 | RINVIO PER CARBURATORE | 92 | 11 48010 | BULLONE 6x16 TE | 147 | 10 66510 | ANELLO OR 2189x2 62 | 202 | 15 64570 | FORCHETTA 34 5 |
| 38 | 12 04894 | CARBURATORE MIKUNI | 93 | 25 53190 | PERNO INGRAN RINVIO | 148 | 25 86930 | PISTONE COMPL POMPA FRIZ | 203 | 25 51110 | PERNO FORCHETTA 10x103 5 |
| 39 | 11 64100 | BULLONE SPEC INGR MOTORE | 94 | 31 63890 | VITE BRUGOLA TCCE 8x20 | 149 | 12 91890 0 57 | CORPO POMPA C/PIST COMPL | 204 | 15 64550 | FORCHETTA 32 5 |
| 40 | 29 07312 8 | TRAMISS PRIM C/CAMP | 95 | 16 16560 | GABBIA 18x22x10 | 150 | 28 25400 | SEEGER 20E | | | |
| 41 | 10 64660 | ANELLO PARAOLIO 25x40x7 | 96 | 18 67822 | INGRANAGGIO RINVIO | 151 | 25 61061 | PIGNONE CATENA Z II | | | |
| 42 | 12 99561 | CUSCINETTO 30x62x16 | 97 | 27 72560 | RONDELLA SPES 18x27 | 152 | 28 25400 | SEEGER 20E | | | |
| 43 | 10 00705 | ALBERO MOTORE | 98 | 28 25300 | SEEGER 18E | 153 | 10 64050 | ANELLO PARAOLIO 20x37x7 | | | |
| 44 | 12 46000 | CHIAVETTA 3x3 7x9 7 | 99 | 21 55161 | LEVA MESSA IN MOTO | 154 | 12 98980 | CUSCINETTO 20x52x15 | | | |
| 45 | 16 41500 | GRANO RIFERIMENTO 13x13 | 100 | 11 54521 | BULLONE 8x16 C/RONDELLA | 155 | 10 29371 8 | ALBERO SECONDARIO | | | |
| 46 | 12 06325 0 57 | CARTER | 101 | 10 56015 | ANELLO PARAOLIO 16x22x4 | 156 | 16 16570 | GABBIA 18x22x10 2P | | | |
| 47 | 31 59010 | VITE BRUGOLA TCCE 6x50 | 102 | 11 31066 | BOCCOLA 16x22x12,5 | 157 | 16 16570 | GABBIA 18x22x10 2P | | | |
| 48 | 31 30020 | VITE 5x25 | 103 | 22 78971 | MOLLA RITORNO LEVA MM | 158 | 16 16570 | GABBIA 18x22x10 2P | | | |
| 49 | 12 69711 1 67 | COPERCHIO VOLANO | 104 | 31 34510 | VITE BRUGOLA TCCE 6x20 | 159 | 18 53110 8 | INGRANAGGIO 2 SU SEC | | | |
| 50 | 31 34510 | VITE BRUGOLA TCCE 6x20 | 105 | 13 11500 | DADO 6x3,5 | 160 | 27 73870 | RONDELLA SPEC CAMBIO | | | |
| 51 | 27 23470 | RACCORDO PER SFIATO | 106 | 13 55230 | DISTANZIALE MOLLA MM | 161 | 28 25460 | SEEGER 20 SW | | | |
| 52 | 29 00450 | TAPPO OLIO C/CALAMITA | 107 | 27 67500 | RONDELLA SPESS 16x25 | 162 | 18 67110 8 | INGRANAGGIO 6 SU SEC | | | |
| 53 | 16 53600 | GUARNIZIONE 16x22 5x1 | 108 | 18 14631 8 | INGRANAGGIO MM | 163 | 28 25460 | SEEGER 20 SW | | | |
| 54 | 16 55731 | GUARNIZIONE CARTER | 109 | 16 14300 | GABBIA 16x20x10 | 164 | 27 73870 | RONDELLA SPEC CAMBIO | | | |
| 55 | 16 71681 | GUARNIZIONE COP FRIZ | 110 | 27 67500 | RONDELLA SPESS 16x25 | 165 | 18 58940 8 | INGRANAGGIO 3 SU SEC | | | |

PARTICOLARI NON FIGURANTI

| | |
|------------|------------------------|
| 12 00732 8 | CAMBIO COMPLETO |
| 22 05052 8 | MESSA IN MOTO COMPLETA |
| 28 06871 8 | SERIE ANELLI PAROLIO |
| 28 08082 8 | SERIE GUARNIZIONI |



| N | CODICE | DESCRIZIONE | N | CODICE | DESCRIZIONE | N | CODICE | DESCRIZIONE | N | CODICE | DESCRIZIONE |
|----|----------|---|-----|----------|-----------------------------|-----|----------|-------------------------------|-----|----------|---------------------------|
| 1 | 11 20681 | BOBINA ATE ELETTRONICA | 50 | 12 69711 | 1 67 COPERCHIO VOLANO | 105 | 31 34510 | VITE BRUGOLA TCCE 6x20 | 160 | 27 73870 | RONDELLA SPEC CAMBIO |
| 2 | 12 25210 | CANDELA CHAMPION N7YCC | 51 | 31 34510 | VITE BRUGOLA TCCE 6x20 | 106 | 13 11500 | DADO 6x3,5 | 161 | 28 25460 | SEEGER 20 SW |
| 3 | 27 13550 | RACCORDO CANDELA SCHEMATO | 52 | 27 23470 | RACCORDO PER SFIATO | 107 | 13 55230 | RACCORDO PER SFIATO | 162 | 18 67110 | 8 INGRANAGGIO 6 SU SEC |
| 4 | 11 52425 | BULLONE SPEC 7x33 | 53 | 29 00450 | TAPPO OLIO C/CALAMITA | 108 | 27 67500 | RONDELLA SPESS 16x25 | 163 | 28 25460 | SEEGER 20 SW |
| 5 | 27 45100 | RONDELLA 7x12x0,5 RAME | 54 | 16 53600 | GUARNIZIONE 16x22 5x1 | 109 | 18 14631 | 8 INGRANAGGIO MM | 164 | 27 73870 | RONDELLA SPEC CAMBIO |
| 6 | 29 12041 | 0 57 TESTA | 55 | 16 55731 | GUARNIZIONE CARTER | 110 | 16 14300 | GABBIA 16x20x10 | 165 | 18 58940 | 8 INGRANAGGIO 3 SU SEC. |
| 7 | 16 67206 | GUARNIZIONE CILINDRO-TESTA | 56 | 16 71681 | GUARNIZIONE COP FRIZ | 111 | 27 67500 | RONDELLA SPESS 16x25 | 166 | 18 64820 | 8 INGRANAGGIO 4 SU SEC |
| 8 | 16 80700 | GUARNIZIONE SCARICO | 57 | 27 23470 | RACCORDO PER SFIATO | 112 | 10 15132 | 8 ALBERO MESSA IN MOTO | 167 | 27 73870 | RONDELLA SPEC CAMBIO |
| 9 | 12 51836 | 0 57 CILINDRO D 64 | 58 | 16 37010 | GRANO RIFERIMENTO 9x15 | 113 | 22 14110 | 8 MANICOTTO MM | 168 | 28 25460 | SEEGER 20 SW |
| 10 | 16 61761 | GUARNIZIONE BASE CIL | 59 | 12 62662 | 0 67 COPERCHIO FRIZIONE INT | 114 | 22 36560 | MOLLA CONICA MANIC | 169 | 18 66410 | 8 INGRANAGGIO 5 SU SEC |
| 11 | 16 33571 | GOMMINO PASSAFILI | 60 | 16 53600 | GUARNIZIONE 16x22 5x1 | 115 | 27 73630 | RONDELLA SPESS 20x30 | 170 | 27 73560 | RONDELLA SPESS 18x27x0,8 |
| 12 | 13 27115 | DADO SPEC 16x1 25 CH.24 | 61 | 29 10290 | TAPPO ALIMENTAZ OLIO | 116 | 28 25400 | SEEGER 20E | 171 | 18 43070 | 8 INGRANAGGIO 1 SU SEC |
| 13 | 27 57760 | RONDELLA SPEC VOLANO | 62 | 29 10030 | TAPPO SPIA OLIO | 117 | 27 64500 | RONDELLA SPESS 15x25 | 172 | 16 16560 | GABBIA 18x22x10 |
| 14 | 31 03226 | VOLANO DIGITALE | 63 | 10 67340 | ANELLO OR COP FRIZ EST | 118 | 11 22400 | BOCCOLA A RULLI 15x21x12 | 173 | 27 64500 | RONDELLA SPESS 15x25 |
| 15 | 10 64660 | ANELLO PARAOLIO 25x40x7 | 64 | 12 63110 | 0 67 COPERCHIO FRIZ EST | 119 | 16 52000 | GUARNIZIONE 12x16x1,5 | 174 | 12 94000 | CUSCINETTO 15x35x11 |
| 16 | 12 99561 | CUSCINETTO 30x62x16 | 65 | 31 34510 | VITE BRUGOLA TCCE 6x20 | 120 | 11 65501 | BULLONE SPEC MANICOTTO | 175 | 21 21150 | LEVA COMANDO CAMBIO |
| 17 | 25 98080 | PRIGIONIERO 8x46 | 66 | 18 82630 | INGRANAGGIO POMPA ACQUA | 121 | 16 11370 | GABBIA REGGISP 15x28x2 | 176 | 10 48000 | ANELLO PARAOLIO 12x22x5 |
| 18 | 13 17121 | DADO M8 FLANGIATO | 67 | 10 27740 | ALBERO POMPA ACQUA | 122 | 25 60410 | PIATTELLO SPINGIDISCO | 177 | 11 22200 | BOCCOLA A RULLI 12x18x12 |
| 19 | 11 03722 | 8 BIELLA COMPLETA (per gabbia a rulli) | 68 | 27 84100 | RULLINO Ø 2x21,8 | 123 | 13 28950 | DADO SPEC 14x1 25x7 | 178 | 27 60000 | RONDELLA SPESS 12x22 |
| 19 | 11 03721 | 8 BIELLA COMPLETA (con bronzina) | 69 | 12 93420 | CUSCINETTO 10x22x6 | 124 | 27 74760 | RONDELLA FERMADADO | 179 | 13 29520 | DADO SPEC 16x1 25x6 |
| 20 | 16 16050 | GABBIA 16x20x23 | 70 | 12 93410 | CUSCINETTO 10x22x6 SCH | 125 | 12 98980 | CUSCINETTO 20x52x15 | 180 | 22 68010 | MOLLA VENTAGLIO |
| 21 | 28 93880 | SPINOTTO 16x55 | 71 | 10 44610 | ANELLO PARAOLIO 10x18x4 | 126 | 27 73630 | RONDELLA SPESS 20x30 | 181 | 10 13181 | 8 ALBERO COM CAMBIO COMPL |
| 22 | 25 86200 | PISTONE D 64 | 72 | 31 21840 | VENTOLA POMPA ACQUA | 127 | 10 23371 | 8 ALBERO PRIMARIO | 182 | 31 20970 | 8 VENTAGLIO C/PERNO |
| 23 | 28 51500 | SEGMENTO D 64 | 73 | 10 67360 | ANELLO OR COP POMPA A | 128 | 16 14870 | GABBIA 16x21x10 2P | 183 | 31 20980 | 8 VENTAGLIO SCORR C/PERNO |
| 24 | 28 51500 | SEGMENTO D 64 | 74 | 12 67930 | 0 67 COPERCHIO POMPA ACQUA | 129 | 18 38490 | 8 INGRANAGGIO 5 SU PRIM | 184 | 25 45231 | PERNO RICHIAMO MOLLA |
| 25 | 25 86200 | 8 PISTONE COMPLETO D 64 | 75 | 31 30000 | VITE BRUGOLA TCCE 5x16 | 130 | 27 73860 | RONDELLA SPEC CAMBIO | 185 | 10 13181 | ALBERO COMANDO CAMBIO |
| 26 | 10 42580 | ANELLO FERMA SPINOTTO | 76 | 31 30490 | 0 51 VITE TTLIC 6x8 | 131 | 28 25450 | SEEGER 19 SW | 186 | 22 72020 | MOLLA RITORNO CC |
| 27 | 25 59670 | PIASTRINA PER VALVOLA | 77 | 16 47500 | GUARNIZIONE 6x12x1,5 | 132 | 18 37720 | 8 INGRANAGGIO 3/4 SU PRIM | 187 | 27 60000 | RONDELLA SPESS 12x22 |
| 28 | 21 15360 | LAMELLA PER VALVOLA | 78 | 28 22660 | SEEGER 9E | 133 | 28 25450 | SEEGER 19 SW | 188 | 11 22200 | BOCCOLA A RULLI 12x18x12 |
| 29 | 21 15360 | LAMELLA PER VALVOLA | 79 | 27 73480 | RONDELLA AS 20x35x1 | 134 | 27 73860 | RONDELLA SPEC CAMBIO | 189 | 31 30510 | VITE TSPECE 6x30 |
| 30 | 25 59670 | PIASTRINA PER VALVOLA | 80 | 11 27130 | BOCCOLA ACC 20x25x20 5 | 135 | 18 38770 | 8 INGRANAGGIO 6 SU PRIM | 190 | 12 19100 | CAMMA ARRESTO MARCE |
| 31 | 31 02140 | VALVOLA ASPIRAZIONE | 81 | 11 27140 | BOCCOLA PER CORONA FRIZ | 136 | 18 32210 | 8 INGRANAGGIO 2 SU PRIM | 191 | 11 23400 | BOCCOLA A RULLI 30x37x12 |
| 32 | 10 67362 | ANELLO OR PER RACCORDO | 82 | 13 42962 | DISCO RITEGNO SILENT-BLOCK | 137 | 27 64500 | RONDELLA SPESS 15x25 | 192 | 27 74250 | RONDELLA SPESS 30x38 |
| 33 | 27 23492 | RACCORDO CARBURATORE | 83 | 28 91840 | SILENT-BLOCK | 138 | 12 94000 | CUSCINETTO 15x35x11 | 193 | 12 19631 | CAMMA |
| 34 | 22 39320 | MOLLA GUIDA TUBO FRIZIONE | 84 | 27 31642 | RIBATTINO | 139 | 28 90210 | SFERA D 6 | 194 | 27 74250 | RONDELLA SPESS 30x38 |
| 35 | 27 40500 | RONDELLA 6x13 | 85 | 12 20782 | CAMPANA FRIZ | 140 | 10 88258 | ASTA COMANDO FRIZ | 195 | 11 23400 | BOCCOLA A RULLI 30x37x12 |
| 36 | 31 38010 | VITE BRUGOLA TCCE 6x25 | 86 | 27 65890 | RONDELLA SPEC TAMBUR | 141 | 10 66700 | ANELLO OR 29x32x1,5 | 196 | 25 54430 | PERNO LEVA ARR MARCE |
| 37 | 15 15380 | FASCETTA | 87 | 29 09621 | TAMBURINO FRIZ | 142 | 28 91050 | SFIATO | 197 | 22 39590 | MOLLA ARRESTO MARCE |
| 38 | 27 32100 | RINVIO PER CARBURATORE | 88 | 13 38360 | DISCO ACCIAIO | 143 | 11 65030 | BULLONE CON SFIATO | 198 | 21 17100 | LEVA ARRESTO MARCE |
| 39 | 12 04893 | CARBURATORE MIKUNI | 89 | 13 43310 | DISCO SUGHERITE | 144 | 31 29910 | VITE BRUGOLA TCCE 5x12 | 199 | 28 22700 | SEEGER 10E |
| 40 | 11 64100 | BULLONE SPEC INGR MOTORE | 90 | 12 29601 | CAPPELOTTO FRIZ | 145 | 12 91890 | 9 57 CORPO POMPA COM FRIZ | 200 | 15 64590 | FORCHETTA 28 5 |
| 41 | 29 07311 | 8 TRASMISS PRIM C/CAMP | 91 | 22 65071 | MOLLA FRIZ | 146 | 10 66520 | ANELLO OR 23 52x1 78 EPDM | 201 | 25 51100 | PERNO FORCHETTA 10x60 |
| 42 | 10 64660 | ANELLO PARAOLIO 25x40x7 | 92 | 27 42000 | RONDELLA 6x18 | 147 | 10 66510 | ANELLO OR 21 89x2 62 | 202 | 15 64570 | FORCHETTA 34 5 |
| 43 | 12 99561 | CUSCINETTO 30x62x16 | 93 | 11 48010 | BULLONE 6x16 TE | 148 | 25 86930 | PISTONE COMPL POMPA FRIZ | 203 | 25 51110 | PERNO FORCHETTA 10x103 5 |
| 44 | 10 00704 | ALBERO MOTORE (biella per gabbia) | 94 | 25 53190 | PERNO INGRAN RINVIO | 149 | 12 91890 | 0 57 CORPO POMPA C/PIST COMPL | 204 | 15 64550 | FORCHETTA 32 5 |
| 44 | 10 00707 | ALBERO MOTORE (biella con bronzina) | 95 | 31 63890 | VITE BRUGOLA TCCE 8x20 | 150 | 28 25400 | SEEGER 20E | | | |
| 45 | 12 46010 | CHIAVETTA | 96 | 16 16560 | GABBIA 18x22x10 | 151 | 25 60840 | PIGNONE CATENA Z 11 | | | |
| 46 | 16 41500 | GRANO RIFERIMENTO 13x13 | 97 | 18 67822 | INGRANAGGIO RINVIO | 152 | 28 25400 | SEEGER 20E | | | |
| 47 | 12 06324 | 0 57 CARTER | 98 | 27 72560 | RONDELLA SPESS 18x27 | 153 | 10 64050 | ANELLO PARAOLIO 20x37x7 | | | |
| 48 | 31 59010 | VITE BRUGOLA TCCE 6x50 | 99 | 28 25300 | SEEGER 18E | 154 | 12 98980 | CUSCINETTO 20x52x15 | | | |
| 49 | 31 30020 | VITE 5x25 | 100 | 21 55161 | LEVA MESSA IN MOTO | 155 | 10 29371 | 8 ALBERO SECONDARIO | | | |
| | | | 101 | 11 54521 | BULLONE 8x16 C/RONDELLA | 156 | 16 16570 | GABBIA 18x22x10 2P | | | |
| | | | 102 | 10 56015 | ANELLO PARAOLIO 16x22x4 | 157 | 16 16570 | GABBIA 18x22x10 2P | | | |
| | | | 103 | 11 31066 | BOCCOLA 16x22x12,5 | 158 | 16 16570 | GABBIA 18x22x10 2P | | | |
| | | | 104 | 22 78971 | MOLLA RITORNO LEVA MM | 159 | 18 53110 | 8 INGRANAGGIO 2 SU SEC | | | |

PARTICOLARI NON FIGURANTI

| | | | |
|----|-------|---|------------------------|
| 12 | 00732 | 8 | CAMBIO COMPLETO |
| 22 | 05052 | 8 | MESSA IN MOTO COMPLETA |
| 28 | 06871 | 8 | SERIE ANELLI PARAOLIO |
| 28 | 08081 | 8 | SERIE GUARNIZIONI |

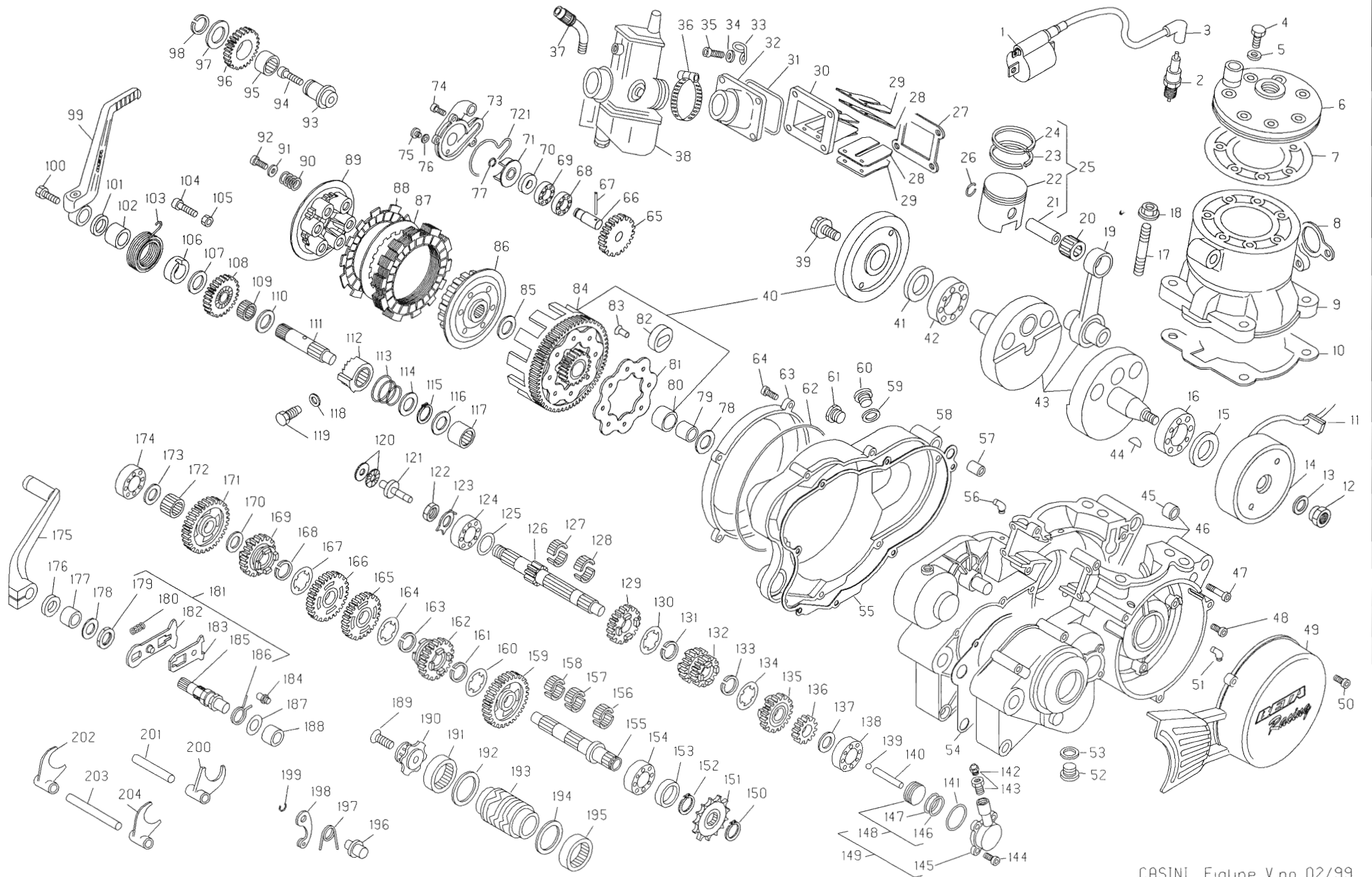


MOTORE REV 3 250cc

COD 37-66074-0-00

DAL MOTORE N. 018364

ES-M0101





MOTORE REV 3 250cc

COD 37-66074-0-00

DAL MOTORE N 018364

ES-M1101

| N | CODICE | DESCRIZIONE | N | CODICE | DESCRIZIONE | N | CODICE | DESCRIZIONE | N | CODICE | DESCRIZIONE |
|----|---------------|----------------------------|-----|---------------|----------------------------|-----|---------------|---------------------------|-----|------------|--------------------------|
| 1 | 11 20681 | BOBINA ATE ELETTRONICA | 56 | 27 23470 | RACCORDO PER SFIATO | 111 | 10 15132 8 | ALBERO MESSA IN MOTO | 166 | 18 64820 8 | INGRANAGGIO 4 SU SEC |
| 2 | 12 25210 | CANDELA CHAMPION N7YCC | 57 | 16 37010 | GRANO RIFERIMENTO 9x15 | 112 | 22 14110 8 | MANICOTTO MM | 167 | 27 73870 | RONDELLA SPEC CAMBIO |
| 3 | 27 13550 | RACCORDO CANDELA SCHEMATO | 58 | 12 62662 0 67 | COPERCHIO FRIZIONE INT | 113 | 22 36560 | MOLLA CONICA MANIC | 168 | 28 25460 | SEEGER 20 SW |
| 4 | 11 52425 | BULLONE SPEC 7x33 | 59 | 16 53600 | GUARNIZIONE 16x22x5x1 | 114 | 27 73630 | RONDELLA SPESS 20x30 | 169 | 18 66410 8 | INGRANAGGIO 5 SU SEC |
| 5 | 27 45100 | RONDELLA 7x12x0.5 RAME | 60 | 29 10290 | TAPPO ALIMENTAZ OLIO | 115 | 28 25400 | SEEGER 20E | 170 | 27 73560 | RONDELLA SPESS 18x27x0.8 |
| 6 | 29 12091 0 57 | TESTA | 61 | 29 10030 | TAPPO SPIA OLIO | 116 | 27 64500 | RONDELLA SPESS 15x25 | 171 | 18 43070 8 | INGRANAGGIO 1 SU SEC |
| 7 | 16 67204 | GUARNIZIONE CILINDRO-TESTA | 62 | 10 67340 | ANELLO OR COP FRIZ EST | 117 | 11 22400 | BOCCOLA A RULLI 15x21x12 | 172 | 16 16560 | GABBIA 18x22x10 |
| 8 | 16 80700 | GUARNIZIONE SCARICO | 63 | 12 63110 0 67 | COPERCHIO FRIZ EST | 118 | 16 52000 | GUARNIZIONE 12x16x1.5 | 173 | 27 64500 | RONDELLA SPESS 15x25 |
| 9 | 12 51841 0 57 | CILINDRO D 72.5 | 64 | 31 34510 | VITE BRUGOLA TCCE 6x20 | 119 | 11 65501 | BULLONE SPEC MANICOTTO | 174 | 12 94000 | CUSCINETTO 15x35x11 |
| 10 | 16 61761 | GUARNIZIONE BASE CIL | 65 | 18 82630 | INGRANAGGIO POMPA ACQUA | 120 | 16 11370 | GABBIA REGGISP 15x28x2 | 175 | 21 21150 | LEVA COMANDO CAMBIO |
| 11 | 16 33571 | GOMMINO PASSAFILI | 66 | 10 27740 | ALBERO POMPA ACQUA | 121 | 25 60410 | PIATTIELLO SPINGIDISCO | 176 | 10 48000 | ANELLO PARAOLIO 12x22x5 |
| 12 | 13 27115 | DADO SPEC 16x1.25 CH24 | 67 | 27 84100 | RULLINO Ø 2x21.8 | 122 | 13 28950 | DADO SPEC 14x1.25x7 | 177 | 11 22200 | BOCCOLA A RULLI 12x18x12 |
| 13 | 27 57760 | RONDELLA SPEC VOLANO | 68 | 12 93420 | CUSCINETTO 10x22x6 | 123 | 27 74760 | RONDELLA FERMADADO | 178 | 27 60000 | RONDELLA SPESS 12x22 |
| 14 | 31 03226 | VOLANO DIGITALE | 69 | 12 93410 | CUSCINETTO 10x22x6 SCH | 124 | 12 98980 | CUSCINETTO 20x52x15 | 179 | 13 29520 | DADO SPEC 16x1.25x6 |
| 15 | 10 64660 | ANELLO PARAOLIO 25x40x7 | 70 | 10 44610 | ANELLO PARAOLIO 10x18x4 | 125 | 27 73630 | RONDELLA SPESS 20x30 | 180 | 22 68010 | MOLLA VENTAGLIO |
| 16 | 12 99561 | CUSCINETTO 30x62x16 | 71 | 31 21840 | VENTOLA POMPA ACQUA | 126 | 10 23371 8 | ALBERO PRIMARIO | 181 | 10 13181 8 | ALBERO COM CAMBIO COMPL |
| 17 | 25 98080 | PRIGIONIERO 8x46 | 72 | 10 67360 | ANELLO OR COP POMPA A | 127 | 16 14870 | GABBIA 16x21x10 2P | 182 | 31 20970 8 | VENTAGLIO C/PERNO |
| 18 | 13 17121 | DADO M8 FLANGIATO | 73 | 12 67930 0 67 | COPERCHIO POMPA ACQUA | 128 | 16 14870 | GABBIA 16x21x10 2P | 183 | 31 20980 8 | VENTAGLIO SCORR C/PERNO |
| 19 | 11 03720 8 | BIELLA COMPLETA | 74 | 31 30000 | VITE BRUGOLA TCCE 5x16 | 129 | 18 38490 8 | INGRANAGGIO 5 SU PRIM | 184 | 25 45231 | PERNO RICHIAMO MOLLA |
| 20 | 16 16700 | GABBIA 18x22x22 | 75 | 31 30490 0 51 | VITE TITIC 6x8 | 130 | 27 73860 | RONDELLA SPEC CAMBIO | 185 | 10 13181 | ALBERO COMANDO CAMBIO |
| 21 | 28 94120 | SPINOTTO 18x52 | 76 | 16 47500 | GUARNIZIONE 6x12x1.5 | 131 | 28 25450 | SEEGER 19 SW | 186 | 22 72020 | MOLLA RITORNO CC |
| 22 | 25 86570 | PISTONE D 72.5 | 77 | 28 22660 | SEEGER 9E | 132 | 18 37720 8 | INGRANAGGIO 3/4 SU PRIM | 187 | 27 60000 | RONDELLA SPESS 12x22 |
| 23 | 28 52200 | SEGMENTO D 72.5 | 78 | 27 73480 | RONDELLA AS 20x35x1 | 133 | 28 25450 | SEEGER 19 SW | 188 | 11 22200 | BOCCOLA A RULLI 12x18x12 |
| 24 | 28 52200 | SEGMENTO D 72.5 | 79 | 11 27130 | BOCCOLA ACC 20x25x20.5 | 134 | 27 73860 | RONDELLA SPEC CAMBIO | 189 | 31 30510 | VITE TSPCE 6x30 |
| 25 | 25 86570.8 | PISTONE COMPLETO D 72.5 | 80 | 11 27140 | BOCCOLA PER CORONA FRIZ | 135 | 18 38770 8 | INGRANAGGIO 6 SU PRIM | 190 | 12 91900 | CAMMA ARRESTO MARCE |
| 26 | 10 42600 | ANELLO FERMA SPINOTTO | 81 | 13 42962 | DISCO RITEGNO SILENT-BLOCK | 136 | 18 32210 8 | INGRANAGGIO 2 SU PRIM | 191 | 11 23400 | BOCCOLA A RULLI 30x37x12 |
| 27 | 16 92550 | GUARNIZIONE VALVOLA | 82 | 28 91840 | SILENT-BLOCK | 137 | 27 64500 | RONDELLA SPESS 15x25 | 192 | 27 74250 | RONDELLA SPESS 30x38 |
| 28 | 21 15360 | LAMELLA PER VALVOLA | 83 | 27 31642 | RIBATTINO 5x15 | 138 | 12 94000 | CUSCINETTO 15x35x11 | 193 | 12 19691 | CAMMA |
| 29 | 25 59670 | PIASTRINA PER VALVOLA | 84 | 12 20782 | CAMPANA FRIZ | 139 | 28 90210 | SFERA D 6 | 194 | 27 74250 | RONDELLA SPESS 30x38 |
| 30 | 31 02140 | VALVOLA ASPIRAZIONE | 85 | 27 65890 | RONDELLA SPEC TAMBUR | 140 | 10 88258 | ASTA COMANDO FRIZ | 195 | 11 23400 | BOCCOLA A RULLI 30x37x12 |
| 31 | 10 67362 | ANELLO OR PER RACCORDO | 86 | 29 09621 | TAMBURINO FRIZ | 141 | 10 66700 | ANELLO OR 29x32x15 | 196 | 25 54430 | PERNO LEVA ARR MARCE |
| 32 | 27 23492 | RACCORDO CARBURATORE | 87 | 13 38360 | DISCO ACCIAIO | 142 | 28 91050 | SFIATO | 197 | 22 39590 | MOLLA ARRESTO MARCE |
| 33 | 22 39320 | MOLLA GUIDA TUBO FRIZIONE | 88 | 13 43310 | DISCO SUGHERITE | 143 | 11 65030 | BULLONE CON SFIATO | 198 | 21 17100 | LEVA ARRESTO MARCE |
| 34 | 27 40500 | RONDELLA 6x13 | 89 | 12 29601 | CAPPELLOTTO FRIZ | 144 | 31 29910 | VITE BRUGOLA TCCE 5x12 | 199 | 28 22700 | SEEGER 10E |
| 35 | 31 38010 | VITE BRUGOLA TCCE 6x25 | 90 | 22 65071 | MOLLA FRIZ | 145 | 12 91890 9 57 | CORPO POMPA COM FRIZ | 200 | 15 64590 | FORCHETTA 28.5 |
| 36 | 15 15380 | FASCETTA | 91 | 27 42000 | RONDELLA 6x18 | 146 | 10 66520 | ANELLO OR 23.52x1.78 EPDM | 201 | 25 51100 | PERNO FORCHETTA 10x60 |
| 37 | 27 32100 | RINVIO PER CARBURATORE | 92 | 11 48010 | BULLONE 6x16 TE | 147 | 10 66510 | ANELLO OR 21.89x2.62 | 202 | 15 64570 | FORCHETTA 34.5 |
| 38 | 12 04890 | CARBURATORE MIKUNI | 93 | 25 53190 | PERNO INGRAN RINVIO | 148 | 25 86930 | PISTONE COMPL POMPA FRIZ | 203 | 25 51110 | PERNO FORCHETTA 10x103.5 |
| 39 | 11 64100 | BULLONE SPEC INGR MOTORE | 94 | 31 63890 | VITE BRUGOLA TCCE 8x20 | 149 | 12 91890 0 57 | CORPO POMPA C/PIST COMPL | 204 | 15 64550 | FORCHETTA 32.5 |
| 40 | 29 07311 8 | TRAMISS PRIM C/CAMP | 95 | 16 16560 | GABBIA 18x22x10 | 150 | 28 25400 | SEEGER 20E | | | |
| 41 | 10 64660 | ANELLO PARAOLIO 25x40x7 | 96 | 18 67822 | INGRANAGGIO RINVIO | 151 | 25 60840 | PIGNONE CATENA Z 11 | | | |
| 42 | 12 99561 | CUSCINETTO 30x62x16 | 97 | 27 72560 | RONDELLA SPESS 18x27 | 152 | 28 25400 | SEEGER 20E | | | |
| 43 | 10 00703 | ALBERO MOTORE | 98 | 28 25300 | SEEGER 18E | 153 | 10 64050 | ANELLO PARAOLIO 20x37x7 | | | |
| 44 | 12 46000 | CHIAVETTA 3x3 7x9.7 | 99 | 21 55161 | LEVA MESSA IN MOTO | 154 | 12 98980 | CUSCINETTO 20x52x15 | | | |
| 45 | 16 41500 | GRANO RIFERIMENTO 13x13 | 100 | 11 54521 | BULLONE 8x16 C/RONDELLA | 155 | 10 29371 8 | ALBERO SECONDARIO | | | |
| 46 | 12 06324 0 57 | CARTER | 101 | 10 56015 | ANELLO PARAOLIO 16x22x4 | 156 | 16 16570 | GABBIA 18x22x10 2P | | | |
| 47 | 31 59010 | VITE BRUGOLA TCCE 6x50 | 102 | 11 31066 | BOCCOLA 16x22x12.5 | 157 | 16 16570 | GABBIA 18x22x10 2P | | | |
| 48 | 31 30020 | VITE 5x25 | 103 | 22 78971 | MOLLA RITORNO LEVA MM | 158 | 16 16570 | GABBIA 18x22x10 2P | | | |
| 49 | 12 69711 1 67 | COPERCHIO VOLANO | 104 | 31 34510 | VITE BRUGOLA TCCE 6x20 | 159 | 18 53110 8 | INGRANAGGIO 2 SU SEC | | | |
| 50 | 31 34510 | VITE BRUGOLA TCCE 6x20 | 105 | 13 11500 | DADO 6x3.5 | 160 | 27 73870 | RONDELLA SPEC CAMBIO | | | |
| 51 | 27 23470 | RACCORDO PER SFIATO | 106 | 13 55230 | DISTANZIALE MOLLA MM | 161 | 28 25460 | SEEGER 20 SW | | | |
| 52 | 29 00450 | TAPPO OLIO C/CALAMITA | 107 | 27 67500 | RONDELLA SPESS 16x25 | 162 | 18 67110 8 | INGRANAGGIO 6 SU SEC | | | |
| 53 | 16 53600 | GUARNIZIONE 16x22.5x1 | 108 | 18 14631 8 | INGRANAGGIO MM | 163 | 28 25460 | SEEGER 20 SW | | | |
| 54 | 16 55731 | GUARNIZIONE CARTER | 109 | 16 14300 | GABBIA 16x20x10 | 164 | 27 73870 | RONDELLA SPEC CAMBIO | | | |
| 55 | 16 71681 | GUARNIZIONE COP FRIZ | 110 | 27 67500 | RONDELLA SPESS 16x25 | 165 | 18 58940 8 | INGRANAGGIO 3 SU SEC | | | |

PARTICOLARI NON FIGURANTI

| | |
|------------|------------------------|
| 12 00732 8 | CAMBIO COMPLETO |
| 22 05052 8 | MESSA IN MOTO COMPLETA |
| 28 06871 8 | SERIE ANELLI PARAOLIO |
| 28 08081 8 | SERIE GUARNIZIONI |



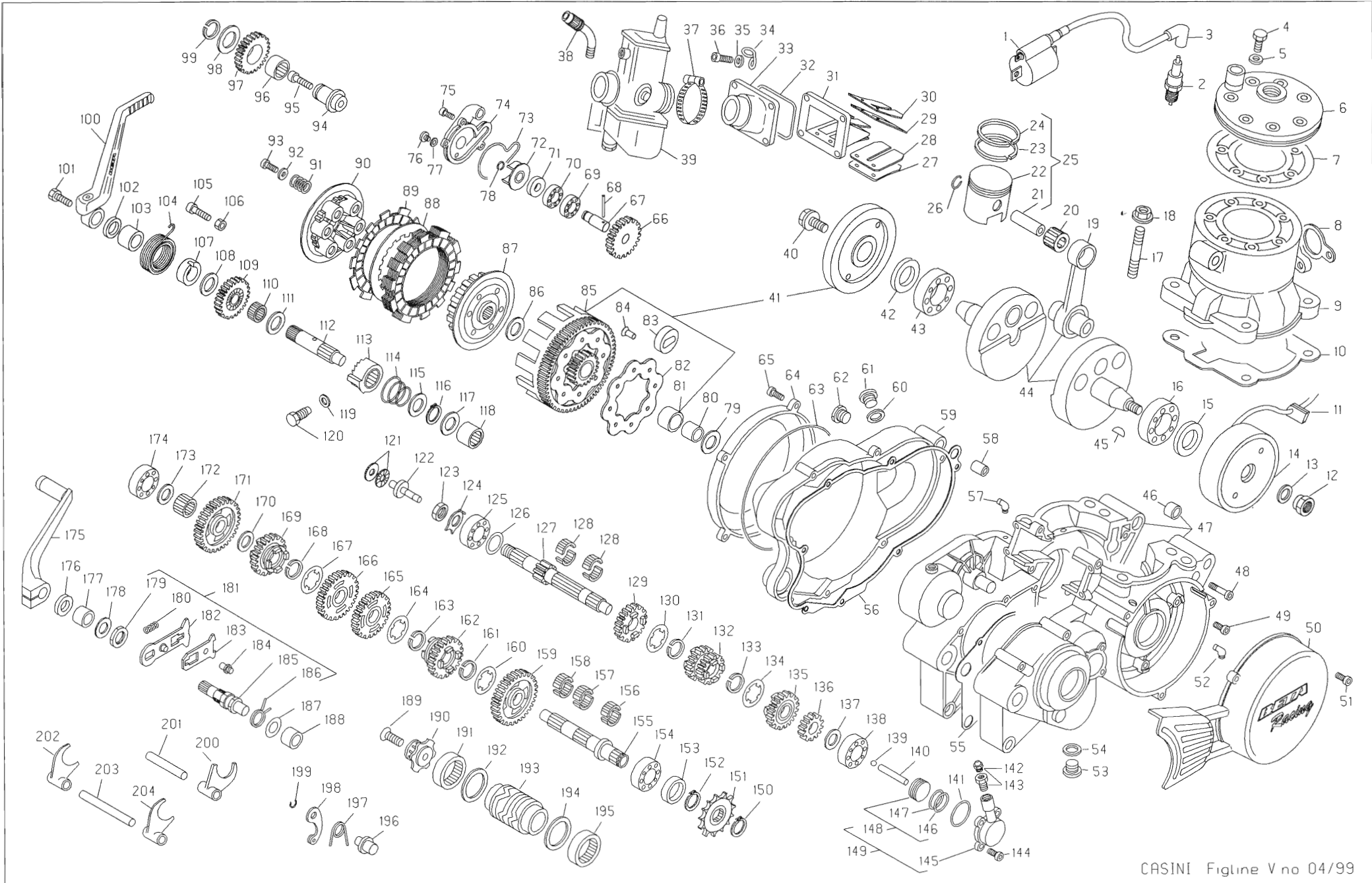
MOTORE REV 3 270cc

COD 37-66088-0-00

DAL MOTORE N

018364

ES-M0200





MOTORE REV 3 270cc

COD 37-66088-0-00

DAL MOTORE N 018364

ES-MI200

| N | CODICE | DESCRIZIONE | N | CODICE | DESCRIZIONE | N | CODICE | DESCRIZIONE | N | CODICE | DESCRIZIONE |
|----|---------------|----------------------------|-----|---------------|----------------------------|-----|---------------|---------------------------|-----|------------|--------------------------|
| 1 | 11 20681 | BOBINA ATE ELETTRONICA | 56 | 16 71681 | GUARNIZIONE COP FRIZ | 111 | 27 67500 | RONDELLA SPESS 16x25 | 166 | 18 64820 8 | INGRANAGGIO 4 SU SEC |
| 2 | 12 25210 | CANDELA CHAMPION N7YCC | 57 | 27 23470 | RACCORDO PER SFIATO | 112 | 10 15132 8 | ALBERO MESSA IN MOTO | 167 | 27 73870 | RONDELLA SPEC CAMBIO |
| 3 | 27 13550 | RACCORDO CANDELA SCHEMATO | 58 | 16 37010 | GRANO RIFERIMENTO 9x15 | 113 | 22 14110 8 | MANICOTTO MM | 168 | 28 25460 | SEEGER 20 SW |
| 4 | 11 52425 | BULLONE SPEC 7x33 | 59 | 12 62662 0 67 | COPERCHIO FRIZIONE INT | 114 | 22 36560 | MOLLA CONICA MANIC | 169 | 18 66410 8 | INGRANAGGIO 5 SU SEC |
| 5 | 27 45100 | RONDELLA 7x12x0,5 RAME | 60 | 16 53600 | GUARNIZIONE 16x22 5x1 | 115 | 27 73630 | RONDELLA SPESS 20x30 | 170 | 27 73560 | RONDELLA SPESS 18x27x0 8 |
| 6 | 29 12142 0 57 | TESTA | 61 | 29 10290 | TAPPO ALIMENTAZ OLIO | 116 | 28 25400 | SEEGER 20E | 171 | 18 43070 8 | INGRANAGGIO 1 SU SEC |
| 7 | 16 67205 | GUARNIZIONE CILINDRO-TESTA | 62 | 29 10030 | TAPPO SPIA OLIO | 117 | 27 64500 | RONDELLA SPESS 15x25 | 172 | 16 16560 | GABBIA 18x22x10 |
| 8 | 16 80700 | GUARNIZIONE SCARICO | 63 | 10 67340 | ANELLO OR COP FRIZ EST | 118 | 11 22400 | BOCCOLA A RULLI 15x21x12 | 173 | 27 64500 | RONDELLA SPESS 15x25 |
| 9 | 12 51861 0 57 | CILINDRO D 76 | 64 | 12 63110 0 67 | COPERCHIO FRIZ EST | 119 | 16 52000 | GUARNIZIONE 12x16x15 | 174 | 12 94000 | CUSCINETTO 15x35x11 |
| 10 | 16 61761 | GUARNIZIONE BASE CIL | 65 | 31 34510 | VITE BRUGOLA TCCE 6x20 | 120 | 11 65501 | BULLONE SPEC MANICOTTO | 175 | 21 21150 | LEVA COMANDO CAMBIO |
| 11 | 16 33571 | GOMMINO PASSAFILI | 66 | 18 82630 | INGRANAGGIO POMPA ACQUA | 121 | 16 11370 | GABBIA REGGISP 15x28x2 | 176 | 10 48000 | ANELLO PARAOLIO 12x22x5 |
| 12 | 13 27115 | DADO SPEC 16x125 CH 24 | 67 | 10 27740 | ALBERO POMPA ACQUA | 122 | 25 60410 | PIATTELLO SPINGIDISCO | 177 | 11 22200 | BOCCOLA A RULLI 12x18x12 |
| 13 | 27 57760 | RONDELLA SPEC VOLANO | 68 | 27 84100 | RULLINO Ø 2x218 | 123 | 13 28950 | DADO SPEC 14x1 25x7 | 178 | 27 60000 | RONDELLA SPESS 12x22 |
| 14 | 31 03226 | VOLANO DIGITALE | 69 | 12 93420 | CUSCINETTO 10x22x6 | 124 | 27 74760 | RONDELLA FERMADADO | 179 | 13 29520 | DADO SPEC 16x1 25x6 |
| 15 | 10 64660 | ANELLO PARAOLIO 25x40x7 | 70 | 12 93410 | CUSCINETTO 10x22x6 SCH | 125 | 12 98980 | CUSCINETTO 20x52x15 | 180 | 22 68010 | MOLLA VENTAGLIO |
| 16 | 12 99561 | CUSCINETTO 30x62x16 | 71 | 10 44610 | ANELLO PARAOLIO 10x18x4 | 126 | 27 73630 | RONDELLA SPESS 20x30 | 181 | 10 13181 8 | ALBERO COM CAMBIO COMPL |
| 17 | 25 98080 | PRIGIONIERO 8x46 | 72 | 31 21840 | VENTOLA POMPA ACQUA | 127 | 10 23371 8 | ALBERO PRIMARIO | 182 | 31 20970 8 | VENTAGLIO C/PERNO |
| 18 | 13 17121 | DADO M8 FLANGIATO | 73 | 10 67360 | ANELLO OR COP POMPA A | 128 | 16 14870 | GABBIA 16x21x10 2P | 183 | 31 20980 8 | VENTAGLIO SCORR C/PERNO |
| 19 | 11 03720 8 | BIELLA COMPLETA | 74 | 12 67930 0 67 | COPERCHIO POMPA ACQUA | 129 | 18 38490 8 | INGRANAGGIO 5 SU PRIM | 184 | 25 45231 | PERNO RICHIAMO MOLLA |
| 20 | 16 16700 | GABBIA 18x22x22 | 75 | 31 30000 | VITE BRUGOLA TCCE 5x16 | 130 | 27 73860 | RONDELLA SPEC CAMBIO | 185 | 10 13181 | ALBERO COMANDO CAMBIO |
| 21 | 28 94120 | SPINOTTO 18x52 | 76 | 31 30490 0 51 | VITE TTLIC 6x8 | 131 | 28 25450 | SEEGER 19 SW | 186 | 22 72020 | MOLLA RITORNO CC |
| 22 | 25 86672 | PISTONE D 76 | 77 | 16 47500 | GUARNIZIONE 6x12x15 | 132 | 18 37720 8 | INGRANAGGIO 3/4 SU PRIM | 187 | 27 60000 | RONDELLA SPESS 12x22 |
| 23 | 28 52170 | SEGMENTO D 76 | 78 | 28 22660 | SEEGER 9E | 133 | 28 25450 | SEEGER 19 SW | 188 | 11 22200 | BOCCOLA A RULLI 12x18x12 |
| 24 | 28 52170 | SEGMENTO D 76 | 79 | 27 73480 | RONDELLA AS 20x35x1 | 134 | 27 73860 | RONDELLA SPEC CAMBIO | 189 | 31 30510 | VITE TSPCE 6x30 |
| 25 | 25 86672 8 | PISTONE COMPLETO D 76 | 80 | 11 27130 | BOCCOLA ACC 20x25x20 5 | 135 | 18 38770 8 | INGRANAGGIO 6 SU PRIM | 190 | 12 19100 | CAMMA ARRESTO MARCE |
| 26 | 10 42600 | ANELLO FERMA SPINOTTO | 81 | 11 27140 | BOCCOLA PER CORONA FRIZ | 136 | 18 32210 8 | INGRANAGGIO 2 SU PRIM | 191 | 11 23400 | BOCCOLA A RULLI 30x37x12 |
| 27 | 25 53670 | PIASTRINA PER VALVOLA | 82 | 13 42962 | DISCO RITEGNO SILENT-BLOCK | 137 | 27 64500 | RONDELLA SPESS 15x25 | 192 | 27 74250 | RONDELLA SPESS 30x38 |
| 28 | 21 15360 | LAMELLA PER VALVOLA | 83 | 28 91840 | SILENT-BLOCK | 138 | 12 94000 | CUSCINETTO 15x35x11 | 193 | 12 19691 | CAMMA |
| 29 | 21 15360 | LAMELLA PER VALVOLA | 84 | 27 31642 | RIBATTINO | 139 | 28 90210 | SFERA D 6 | 194 | 27 74250 | RONDELLA SPESS 30x38 |
| 30 | 25 53670 | PIASTRINA PER VALVOLA | 85 | 12 20782 | CAMPANA FRIZ | 140 | 10 88258 | ASTA COMANDO FRIZ | 195 | 11 23400 | BOCCOLA A RULLI 30x37x12 |
| 31 | 31 02140 | VALVOLA ASPIRAZIONE | 86 | 27 65890 | RONDELLA SPEC TAMBUR | 141 | 10 66700 | ANELLO OR 29x32x15 | 196 | 25 54430 | PERNO LEVA ARR MARCE |
| 32 | 10 67362 | ANELLO OR PER RACCORDO | 87 | 29 09621 | TAMBURINO FRIZ | 142 | 28 91050 | SFIATO | 197 | 22 39590 | MOLLA ARRESTO MARCE |
| 33 | 27 23492 | RACCORDO CARBURATORE | 88 | 13 38360 | DISCO ACCIAIO | 143 | 11 65030 | BULLONE CON SFIATO | 198 | 21 17100 | LEVA ARRESTO MARCE |
| 34 | 22 39320 | MOLLA GUIDA TUBO FRIZIONE | 89 | 13 43310 | DISCO SUGHERITE | 144 | 31 29910 | VITE BRUGOLA TCCE 5x12 | 199 | 28 22700 | SEEGER 10E |
| 35 | 27 40500 | RONDELLA 6x13 | 90 | 12 29601 | CAPPELLOTTO FRIZ | 145 | 12 91890 9 57 | CORPO POMPA COM FRIZ | 200 | 15 64590 | FORCHETTA 28 5 |
| 36 | 31 38010 | VITE BRUGOLA TCCE 6x25 | 91 | 22 65071 | MOLLA FRIZ | 146 | 10 66520 | ANELLO OR 23 52x1 78 EPDM | 201 | 25 51100 | PERNO FORCHETTA 10x60 |
| 37 | 15 15380 | FASCETTA | 92 | 27 42000 | RONDELLA 6x18 | 147 | 10 66510 | ANELLO OR 21 89x2 62 | 202 | 15 64570 | FORCHETTA 34 5 |
| 38 | 27 32100 | RINVIO PER CARBURATORE | 93 | 11 48010 | BULLONE 6x16 TE | 148 | 25 86930 | PISTONE COMPL POMPA FRIZ | 203 | 25 51110 | PERNO FORCHETTA 10x103 5 |
| 39 | 12 04893 | CARBURATORE MIKUNI | 94 | 25 53190 | PERNO INGRAN RINVIO | 149 | 12 91890 0 57 | CORPO POMPA C/PIST COMPL | 204 | 15 64550 | FORCHETTA 32 5 |
| 40 | 11 64100 | BULLONE SPEC INGR MOTORE | 95 | 31 63890 | VITE BRUGOLA TCCE 8x20 | 150 | 28 25400 | SEEGER 20E | | | |
| 41 | 29 07311 8 | TRASMISS PRIM C/CAMP | 96 | 16 16560 | GABBIA 18x22x10 | 151 | 25 60840 | PIGNONE CATENA Z II | | | |
| 42 | 10 64660 | ANELLO PARAOLIO 25x40x7 | 97 | 18 67822 | INGRANAGGIO RINVIO | 152 | 28 25400 | SEEGER 20E | | | |
| 43 | 12 99561 | CUSCINETTO 30x62x16 | 98 | 27 72560 | RONDELLA SPESS 18x27 | 153 | 10 64050 | ANELLO PARAOLIO 20x37x7 | | | |
| 44 | 10 00703 | ALBERO MOTORE | 99 | 28 25300 | SEEGER 18E | 154 | 12 98980 | CUSCINETTO 20x52x15 | | | |
| 45 | 12 46000 | CHIAVETTA 3x3 7x9 7 | 100 | 21 55161 | LEVA MESSA IN MOTO | 155 | 10 29371 8 | ALBERO SECONDARIO | | | |
| 46 | 16 41500 | GRANO RIFERIMENTO 13x13 | 101 | 11 54521 | BULLONE 8x16 C/RONDELLA | 156 | 16 16570 | GABBIA 18x22x10 2P | | | |
| 47 | 12 06324 0 57 | CARTER | 102 | 10 56015 | ANELLO PARAOLIO 16x22x4 | 157 | 16 16570 | GABBIA 18x22x10 2P | | | |
| 48 | 31 59010 | VITE BRUGOLA TCCE 6x50 | 103 | 11 31066 | BOCCOLA 16x22x12,5 | 158 | 16 16570 | GABBIA 18x22x10 2P | | | |
| 49 | 31 30020 | VITE 5x25 | 104 | 22 78971 | MOLLA RITORNO LEVA MM | 159 | 18 53110 8 | INGRANAGGIO 2 SU SEC | | | |
| 50 | 12 69711 1 67 | COPERCHIO VOLANO | 105 | 31 34510 | VITE BRUGOLA TCCE 6x20 | 160 | 27 73870 | RONDELLA SPEC CAMBIO | | | |
| 51 | 31 34510 | VITE BRUGOLA TCCE 6x20 | 106 | 13 11500 | DADO 6x3,5 | 161 | 28 25460 | SEEGER 20 SW | | | |
| 52 | 27 23470 | RACCORDO PER SFIATO | 107 | 13 55230 | DISTANZIALE MOLLA MM | 162 | 18 67110 8 | INGRANAGGIO 6 SU SEC | | | |
| 53 | 29 00450 | TAPPO OLIO C/CALAMITA | 108 | 27 67500 | RONDELLA SPESS 16x25 | 163 | 28 25460 | SEEGER 20 SW | | | |
| 54 | 16 53600 | GUARNIZIONE 16x22 5x1 | 109 | 18 14631 8 | INGRANAGGIO MM | 164 | 27 73870 | RONDELLA SPEC CAMBIO | | | |
| 55 | 16 55731 | GUARNIZIONE CARTER | 110 | 16 14300 | GABBIA 16x20x10 | 165 | 18 58940 8 | INGRANAGGIO 3 SU SEC | | | |

PARTICOLARI NON FIGURANTI

| | |
|------------|------------------------|
| 12 00732 8 | CAMBIO COMPLETO |
| 22 05052 8 | MESSA IN MOTO COMPLETA |
| 28 06871 8 | SERIE ANELLI PARAOLIO |
| 28 08081 8 | SERIE GUARNIZIONI |