

**CATALOGO PARTI DI RICAMBIO
CATALOGUE OF SPARE PARTS
CATALOGUE PIECES DE RECHANGE
ERSATZTEILKATALOG
CATALOGO DE PIEZAS DE REPUESTO**



Le presenti immagini e i contenuti sono di esclusiva titolarità di Betamotor S.p.A., che si riserva tutti i relativi diritti. Non è consentita alcuna riproduzione, modifica, elaborazione, divulgazione, comunicazione, utilizzazione economica in ogni forma e modo, originale o derivato, che non sia espressamente consentita per iscritto da Betamotor S.p.A. Qualsiasi violazione sarà perseguita da parte di Betamotor S.p.A. in tutte le opportune sedi civili e penali.

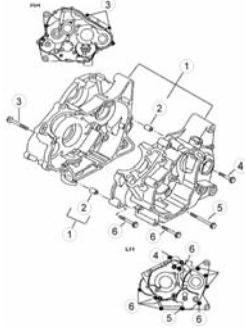
The images and content herein are the exclusive property of Betamotor SpA, which reserves all rights thereto. Any reproduction, modification, editing, dissemination, communication, exploitation in any form and way, original or derived, is strictly forbidden if not expressly approved in writing by Betamotor SpA. Any violation will be actively pursued in all relevant civil and criminal forums by Betamotor SpA.

Toutes les images et le contenu qui se trouvent dans ce document sont la propriété exclusive de Betamotor SpA, qui se réserve tous les droits. Toute reproduction, modification, édition, diffusion, communication, ou exploitation sous quelque forme et de quelque manière, originale ou dérivée, est strictement interdite sans l'autorisation écrite expresse de Betamotor SpA. Toute violation sera poursuivie par Betamotor SpA dans toutes les cours civiles et pénales compétentes.

Die vorliegenden Abbildungen und Inhalte sind Alleinbesitz von Betamotor S.p.A., die sich alle diesbezüglichen Rechte vorbehalten. Ohne die ausdrückliche schriftliche Genehmigung von Betamotor S.p.A. ist keine Art von Reproduktion, Änderung, Verarbeitung, Verbreitung, Mitteilung an Dritte, wirtschaftliche Nutzung in jeder Form und auf jede Art, weder im Original noch davon abgeleitet, erlaubt. Jede Zuwiderhandlung wird von Betamotor S.p.A. über alle zuständigen zivil- und strafrechtlichen Gerichtsstellen verfolgt.

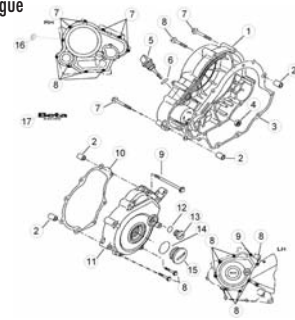
Las imágenes y el contenido de este documento son propiedad exclusiva de Betamotor SpA, que se reserva todos los derechos. Cualquier reproducción, modificación, procesamiento, difusión, comunicación, explotación en cualquier forma y manera, originaria o derivada, está estrictamente prohibidas si no están aprobadas expresamente por escrito por Betamotor SpA. Cualquier violación será perseguida por Betamotor SpA en todas las sedes competentes civiles y penales.

TAV.01 Carter completo - Crankcase, assy - Carter complet - Kurbelwellengehäuse, KPL - Carter completo



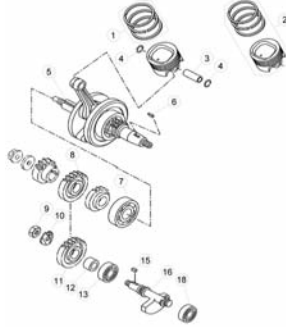
Pag. 6

TAV.01A Coperchio frizione - Clutch cover - Couverture d'embrague - Kupplungsdeckel - Tapa embrague



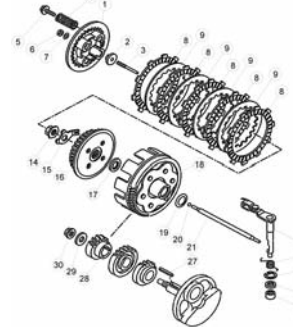
Pag. 7

TAV.02 Albero motore - Crankshaft - vilebrequin - Kurbelwelle - Cigüeñal



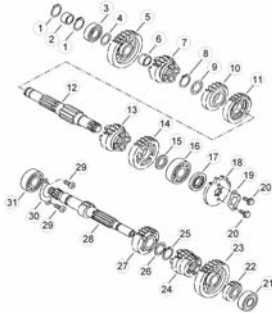
Pag. 8

TAV.03 Frizione - Clutch - Embrayage - Kupplung - Embrague



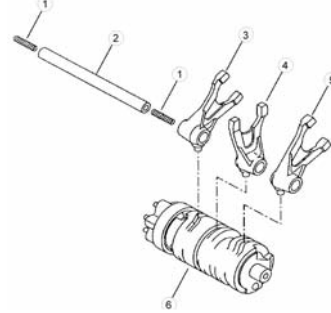
Pag. 10

TAV.04 Ingranaggi cambio - Gear group - Engrenages changement de vitesses - Schaltgetriebe - Engranaje del cambio



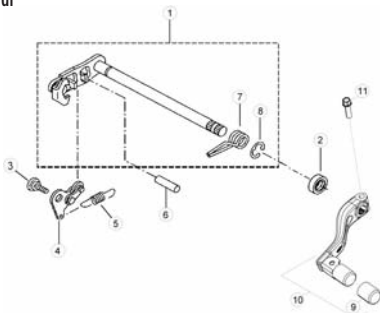
Pag. 12

TAV.05 Comando cambio - Gear shift control - Commande changement de vitesse - Chaltung - Mando cambio



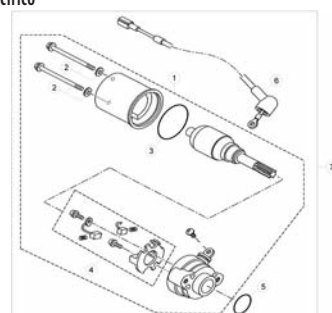
Pag. 13

TAV.05A Avviamento a pedale - Kickstarter - Démarage à pedal - Pedalstart - Arranque a pedal



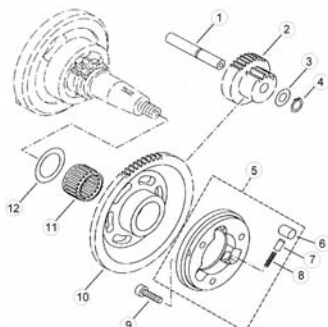
Pag. 14

TAV.07 Avviamento elettrico - Electric starter - Démarage électrique - Elektrischer start - Arranque eléctrico



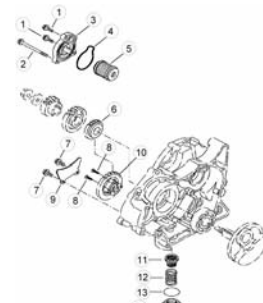
Pag. 15

TAV.07A Ruota libera - Free wheel - Roue libre - Freilauf - Rueda libre



Pag. 16

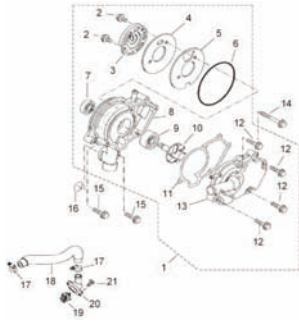
TAV.08 Impianto di lubrificazione - Lubrication system - Système de lubrification - Schmieranlage - Sistema de lubricación



Pag. 17

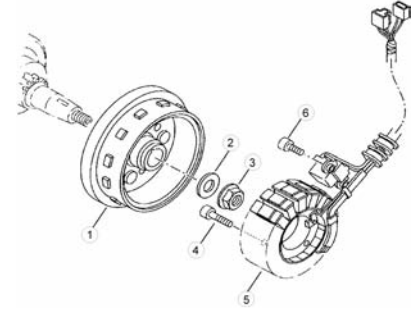


TAV.09 Pompa acqua - Water pump - Pompe a eau - Wasserpumpe - Bomba agua



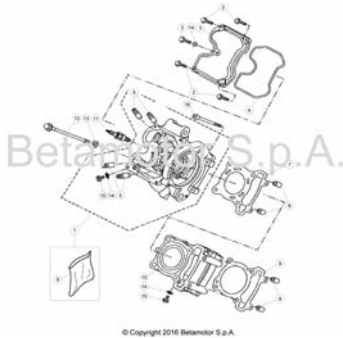
Pag. 18

TAV.10 Gruppo accensione elettronica - Electronic ignition assy. - Groupe allumage électronique - Elektronischezündung gruppe - Grupo encendido electrónico



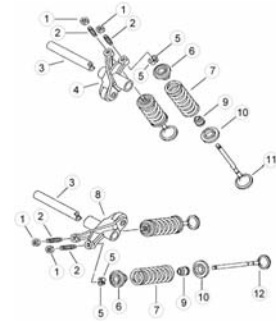
Pag. 19

TAV.11 Cilindro completo - Cylinder, assy - Cylindre complet - Zylinder, KPL. - Cilindro completo



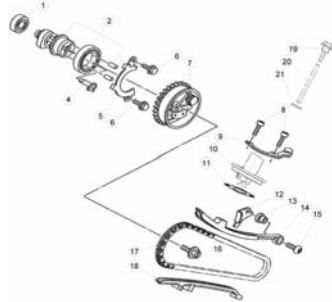
Pag. 20

TAV.11A Valvole - Valves - Soupapes - Ventil - Válvulas



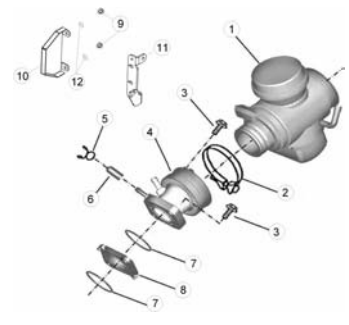
Pag. 21

TAV.11B Catena distribuzione - Timing chain - Chaî ne de distribution -Steuerkette - Cadena de distribución



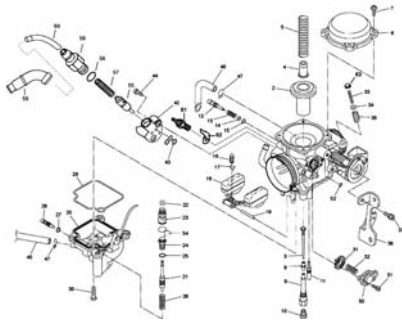
Pag. 22

TAV.12 Carburatore - Carburettor - Carburateur - Vergaser - Carburador



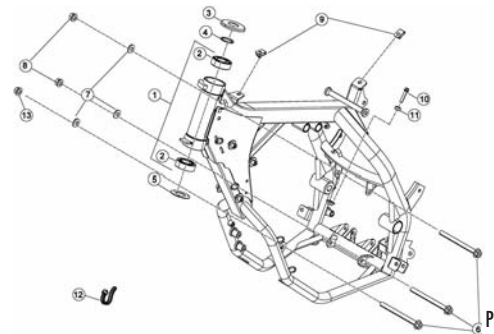
Pag. 23

TAV.12A Carburatore - Carburettor - Carburateur - Vergaser - Carburador



Pag. 24

TAV.31 Telaio - Frame - Chassis - Rahmen - Chasis



Pag. 26

TAV.32 Accessori telaio - Frame accessories - Accessoires chassis - Rahmenzubehö ren - Accesorios Chasis



Pag. 28

TAV.33 Forcellone posteriore - Rear fork - Fouche arriere - Hinterradschwinge - Horquilla posterior



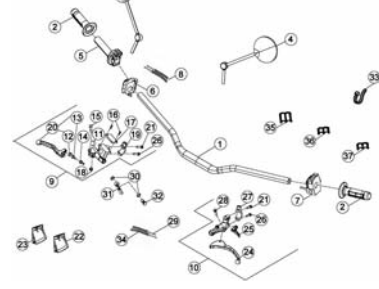
Pag. 30

TAV.34 Forcella anteriore - Front fork - Fourche AV. - Vorderradgabel - Horquilla delantera



Pag. 32

TAV.35 Comandi-Manubrio - Controls-Handlebars - Commandes-Guidon - Bedienungselemente-Lenker - Mandos-Manillar



Pag. 34

TAV.36 Impianto freni idraulici - Hydraulic brakes system - Installation des freins hydrauliques - Hidraulischebremse anlage - Instalaci3n freno hidr3ulico



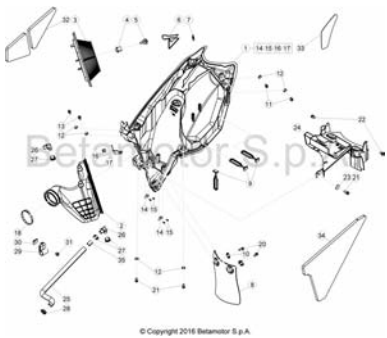
Pag. 36

TAV.37 Gruppo scarico - Exhaust system - Echappement - Auspuffanlage - Grupo escape



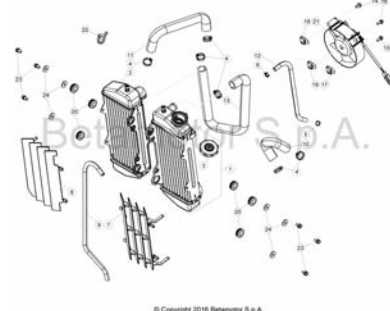
Pag. 38

TAV.38 Scatola filtro - Filter box - Boî tier du filtre - Sicherungskasten - Caja del filtro



Pag. 40

TAV.39 Impianto di raffreddamento - Installation de refroidissement - Installation de refroidissement - Kühlsystem - Instalaci3n de enfriamiento



Pag. 42

TAV.40 Impianto elettrico - Electrical equipment - Installation électrique - Elektrische anlage - Instalaci3n eléctrica



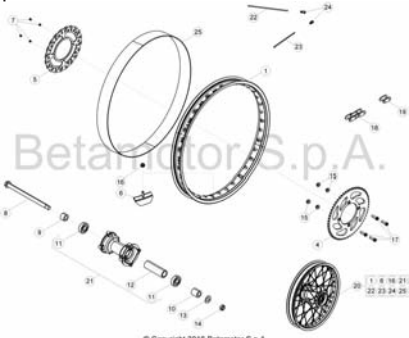
Pag. 44

TAV.41 Ruota anteriore - Front wheel - Roue AV. - Vorderrad - Rueda delantera



Pag. 46

TAV.42 Ruota posteriore - Rear wheel - Roue AR. - Hinterrad - Rueda trasera



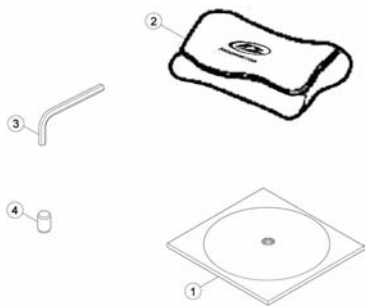
Pag. 47

TAV.43 Carenature-Serbatoio-Sella - Fairings-Tank-Saddle - Carenages-Reservoir-Selle - Verkleidungen-Tank-Sattel - Carenados-Deposito-Sill3n



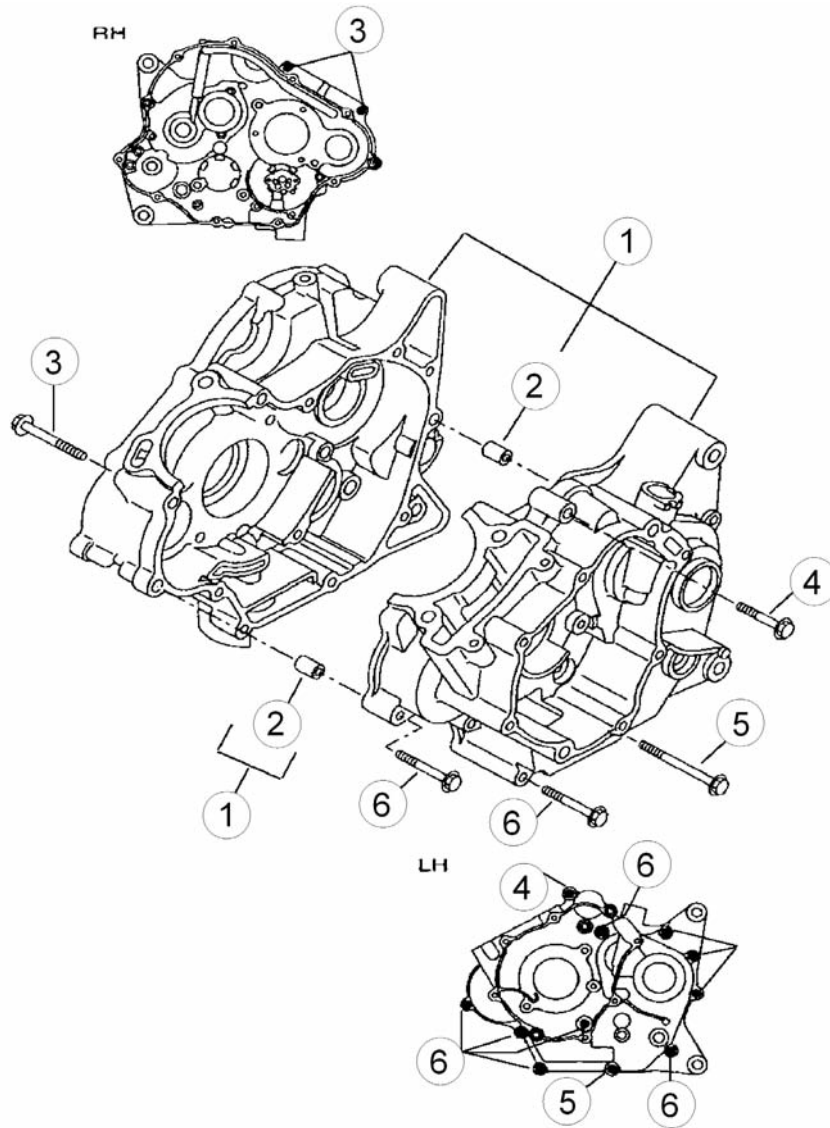
Pag. 48

TAV.44 Attrezzatura specifica - Special tools - Outillage spéciale - Spezialwerkzeug -
Utillaje específico



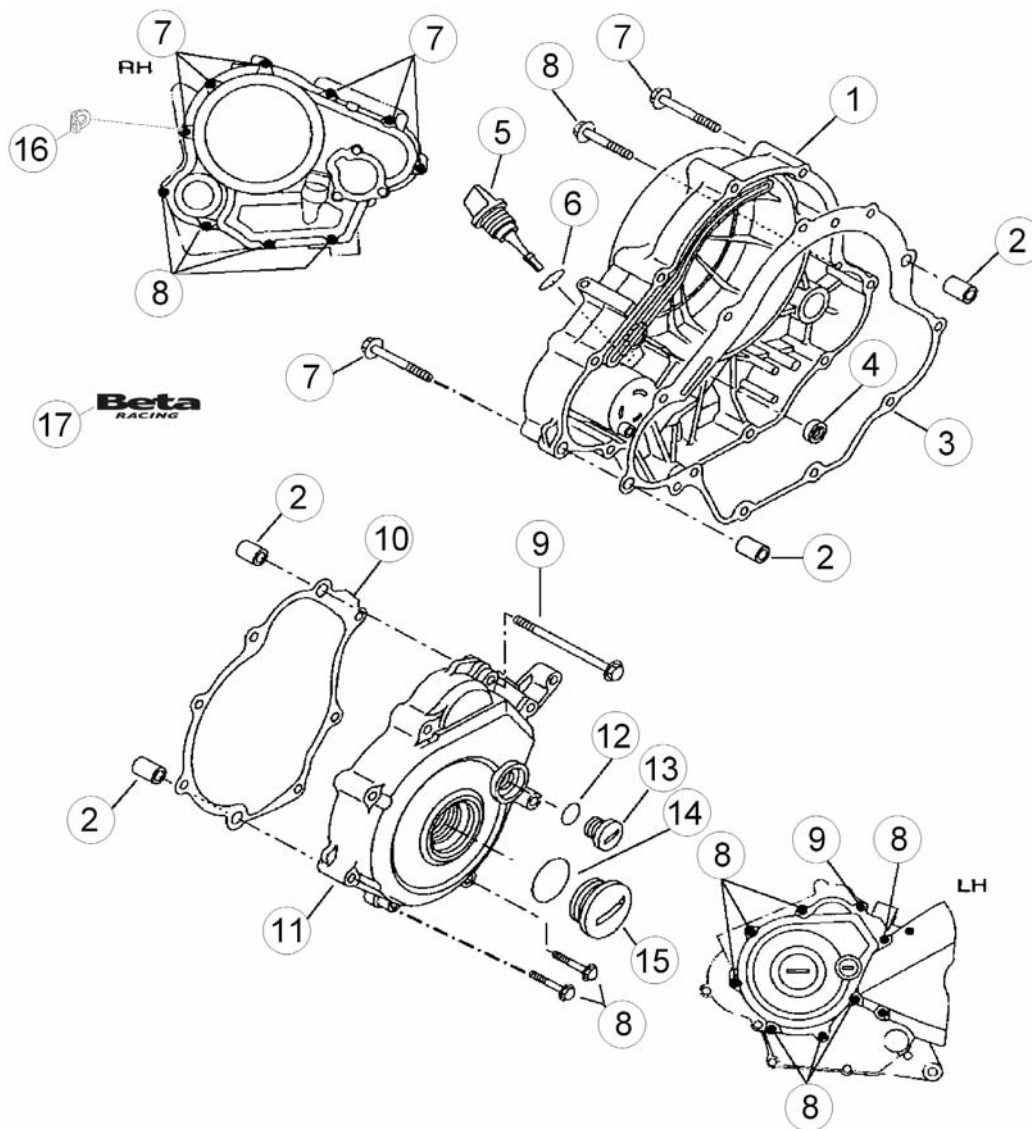
Pag. 52

Tav.01



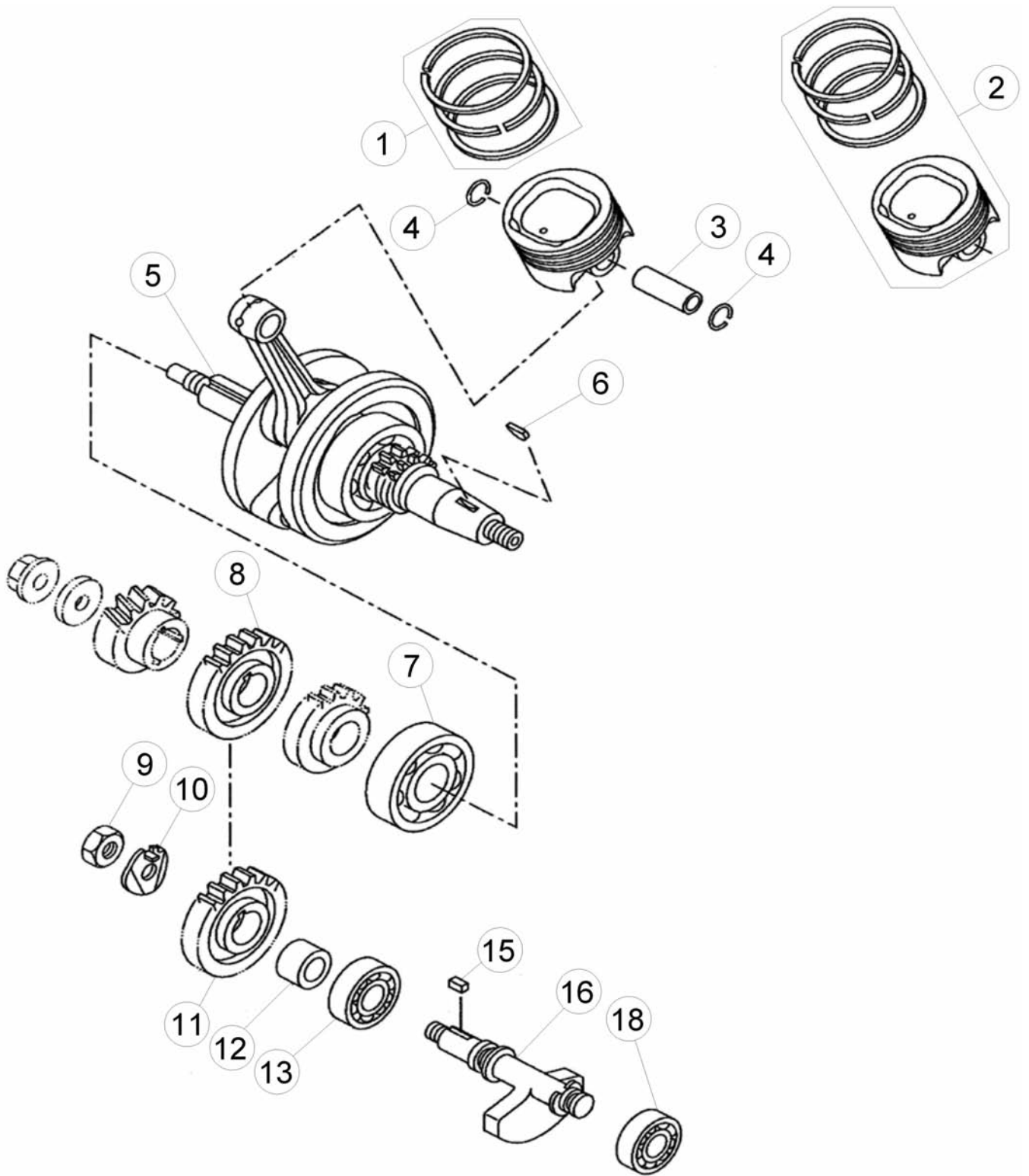
Pos Loc Pos Ps Pos	Numero Number Numéro Número Nummer	Q.tà Q.ty Q.té M.ge C.ad	Nota Note Note Nota Anm.	Descrizione	Description	Dé signation	Beschreibung	Descrìpziò n
1	021.01.000.80.00	1		Coppia carter	Crankcase pair	Paire carter	Gehäusepaar	Par cà rter
2	021.01.001.00.00	2		Grano di riferimento D.10x14-INT.D.8,5	Dowel D.10x14-INT.D.8,5	Repère D.10x14-INT.D.8,5	Passstift D.10x14-INT.D.8,5	Centraje D.10x14-INT.D.8,5
3	021.01.002.00.00	2		Vite TE M6x55	Screw TE M6x55	Vis TE M6x55	Schraube TE M6x55	Tornillo TE M6x55
4	021.01.003.00.00	1		Vite TE M6x40	Screw TE M6x40	Vis TE M6x40	Schraube TE M6x40	Tornillo TE M6x40
5	021.01.004.00.00	2		Vite TE M6x70	Screw TE M6x70	Vis TE M6x70	Schraube TE M6x70	Tornillo TE M6x70
6	021.01.005.00.00	5		Vite TE M6x45	Screw TE M6x45	Vis TE M6x45	Schraube TE M6x45	Tornillo TE M6x45

Tav.01A



Pos Loc Pos Ps Pos	Numero Number Numé ro Número Nummer	Q.tà Q.ty Q.té M.ge C.ad	Nota Note Note Nota Anm.	Descrizione	Description	Dé signation	Beschreibung	Descrìpiò n
1	021.01.006.00.00	1		Coperchio frizione	Clutch cover	Couvercle d'embrayage	Kupplungsdeckel	Tapa embrague
2	021.01.001.00.00	4		Grano di riferimento D.10x14-INT.D.8,5	Dowel D.10x14-INT.D.8,5	Repère D.10x14-INT.D.8,5	Passtift D.10x14-INT.D.8,5	Centraje D.10x14-INT.D.8,5
3	021.01.007.00.00	1		Guarnizione coperchio frizione	Clutch cover gasket	Joint couvercle embrayage	Dichtung Kupplungsabdeckung	Junta tapa embrague
4	021.01.008.00.00	1		Paraolio D.18X10X6	Oil seal D.18X10X6	Pare-huile D.18X10X6	Dichtring D.18X10X6	Sello de lub. D.18X10X6
5	021.01.009.00.00	1		Tappo con asta livello olio	Plug w/Oil Dipstick	Bouchon Avec Jauge Niveau Huile	Ölmesstabschraube	Tapón con Varilla Nivel Aceite
6	021.09.014.00.00	1		Anello di tenuta D.19X2,4	Oil seal D.19X2,4	Joint spie D.19X2,4	Dichtring D.19X2,4	Retén de aceite D.19X2,4
7	021.01.010.00.00	6		Vite TE M6x50	Screw TE M6x50	Vis TE M6x50	Schraube TE M6x50	Tornillo TE M6x50
8	021.01.003.00.00	11		Vite TE M6x40	Screw TE M6x40	Vis TE M6x40	Schraube TE M6x40	Tornillo TE M6x40
9	021.01.011.00.00	1		Vite TE M6x90	Screw TE M6x90	Vis TE M6x90	Schraube TE M6x90	Tornillo TE M6x90
10	021.01.012.00.00	1		Guarnizione coperchio volano	Alternator cover gasket	Garniture couvercle alternateur	Alternatordeckeldichtung	Junta tapa alternador
11	021.01.013.00.00	1		Coperchio volano	Flywheel cover	Carter volant	Schwungraddeckel	Tapa volante
12	021.01.014.00.00	1		Anello OR D.13,5x2,2	O-Ring D.13,5x2,2	Bague d'é tanché ité D.13,5x2,2	O-Ring D.13,5x2,2	Anillo OR D.13,5x2,2
13	021.01.015.00.00	1		Tappo	Plug	Bouchon	Verschluß	Tapón
14	021.01.016.00.00	1		Anello tenuta D.31,5x2,4	Oil seal D.31,5x2,4	Bague d'é tanché ite D.31,5x2,4	Dichtring D.31,5x2,4	Reten de ac. D.31,5x2,4
15	021.01.017.00.00	1		Tappo	Plug	Bouchon	Verschluß	Tapón
16	25.57912.000	1		fissaggio molla collettore	Retaining plate, manifold spring	Plaque de fixation ressort de coll.	Befestigungsplatte krü mmerfeder	Pastilla de fijació n del muelle colector
17	014.43.010.00.00	1		Decalco BETA	BETA decalomania	Dé calcomanie BETA	Abziehbild BETA	Calcomaní a BETA

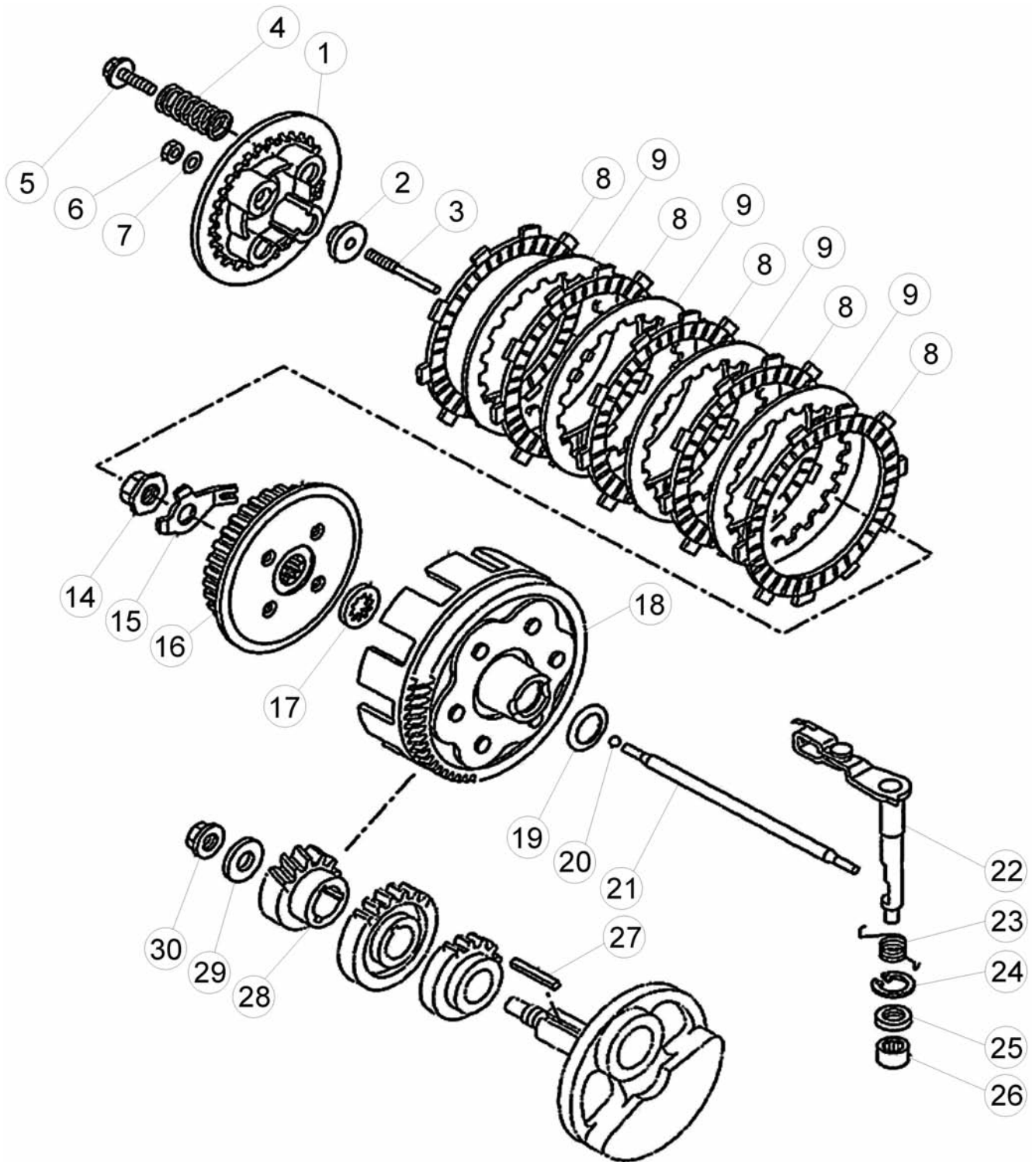
Tav.02



Tav.02

Pos Loc Ps Pos	Numero Number Numéro Número Nummer	Q.tà Q.ty Q.té M.ge C.ad	Nota Note Note Nota Anm.	Descrizione	Description	Dé signation	Beschreibung	Descrìpçì n
1	021.02.018.82.00	1		Serie segmenti	Ring set	Serie segments	Set Kolberringe	Serie segmentos
2	021.02.023.80.00	1		Pistone	Piston	Piston	Kolben	Pistón
3	021.02.002.00.00	1		Spinotto D.14x37	Pin D.14x37	Axe D.14x37	Zapfen D.14x37	Eje D.14x37
4	021.02.003.00.00	2		Anello elastico ferma-spinotto D.14	Piston pin circlip D.14	Bague é lastique bloque-axe D.14	Sprengring zur Bolzenfeststellung D.14	Anillo elástico bloquea-clavija D.14
5	021.02.004.00.00	1		Imbiellaggio completo	Crankshaft assembly	Vilebrequin complet	Kurbelwelle Kpl.	Gr. bielas completo
6	021.02.005.00.00	1		Chiavetta lato volano D.13x3x5	Flywheel Key D.13x3x5	Clavette D.13x3x5	Keil D.13x3x5	Chaveta D.13x3x5
7	021.02.006.00.00	1		Cuscinetto D.25x62x17	Bearing D.25x62x17	Roulement D.25x62x17	Lager D.25x62x17	Cojinete D.25x62x17
8	021.02.007.00.00	1		Ingranaggio conduttore contralbero	Countershaft driving gear	Engrenage conducteur du contre-arbre	Vorgelegewelle Antriebszahnrad	Engr. accionador del contraeje
9	021.02.008.00.00	1		Dado M10X1 H=8	Nut M10X1 H=8	Ecrou M10X1 H=8	Mutter M10X1 H=8	Tuerca M10X1 H=8
10	021.02.009.00.00	1		Rondella 10,2x28x0,8	Washer 10,2x28x0,8	Rondelle 10,2x28x0,8	U.Scheibe 10,2x28x0,8	Arandela 10,2x28x0,8
11	021.02.010.00.00	1		Ingranaggio condotto contralbero	Countershaft driven gear	Engrenage entraî né du contre-arbre	Vorgelegewelle Angetriebenes Zahnrad	Engr. conducido del contraeje
12	021.02.011.00.00	1		Distanziale	Spacer	Entretoise	Distanzstück	Distanciador
13	021.02.012.00.00	1		Cuscinetto a sfere D.35x15x11	Ball bearing D.35x15x11	Roulement à billes D.35x15x11	Kugellager D.35x15x11	Cojinete de bolas D.35x15x11
15	021.02.014.00.00	1		Chiavetta 5x5x6	Key 5x5x6	Clavette 5x5x6	Keil 5x5x6	Chaveta 5x5x6
16	021.02.015.00.00	1		Contralbero	Countershaft	Contre-arbre	Vorgelegewelle	Contraeje
18	021.02.017.00.00	1		Cuscinetto a sfere D.40x17x12	Ball bearing D.40x17x12	Roulement à billes D.40x17x12	Kugellager D.40x17x12	Cojinete de bolas D.40x17x12

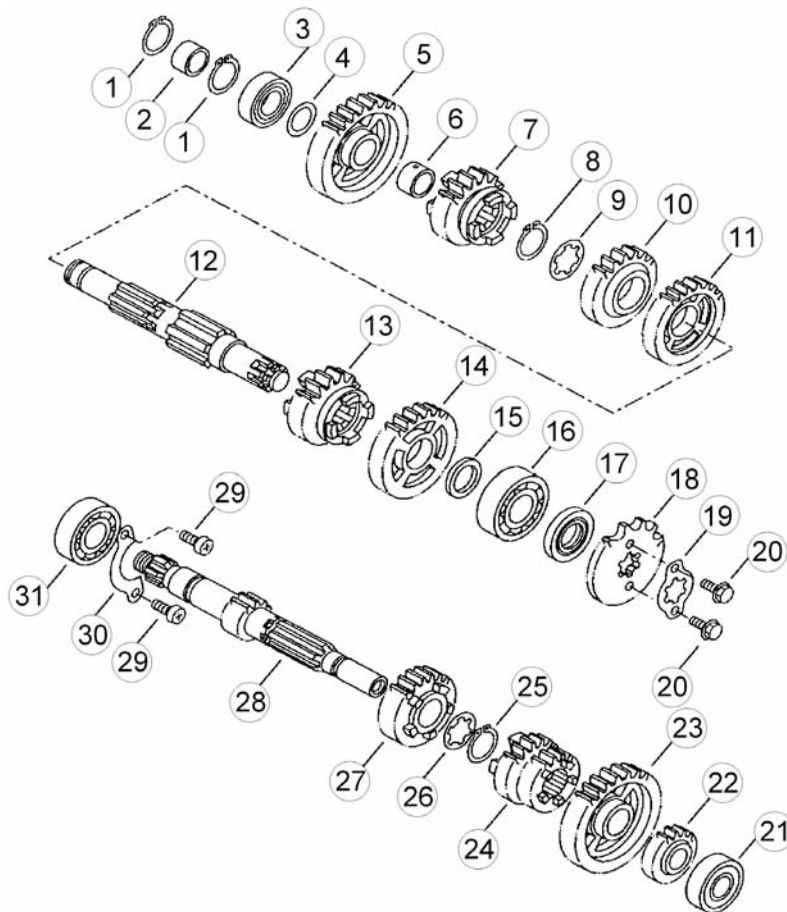
Tav.03



Tav.03

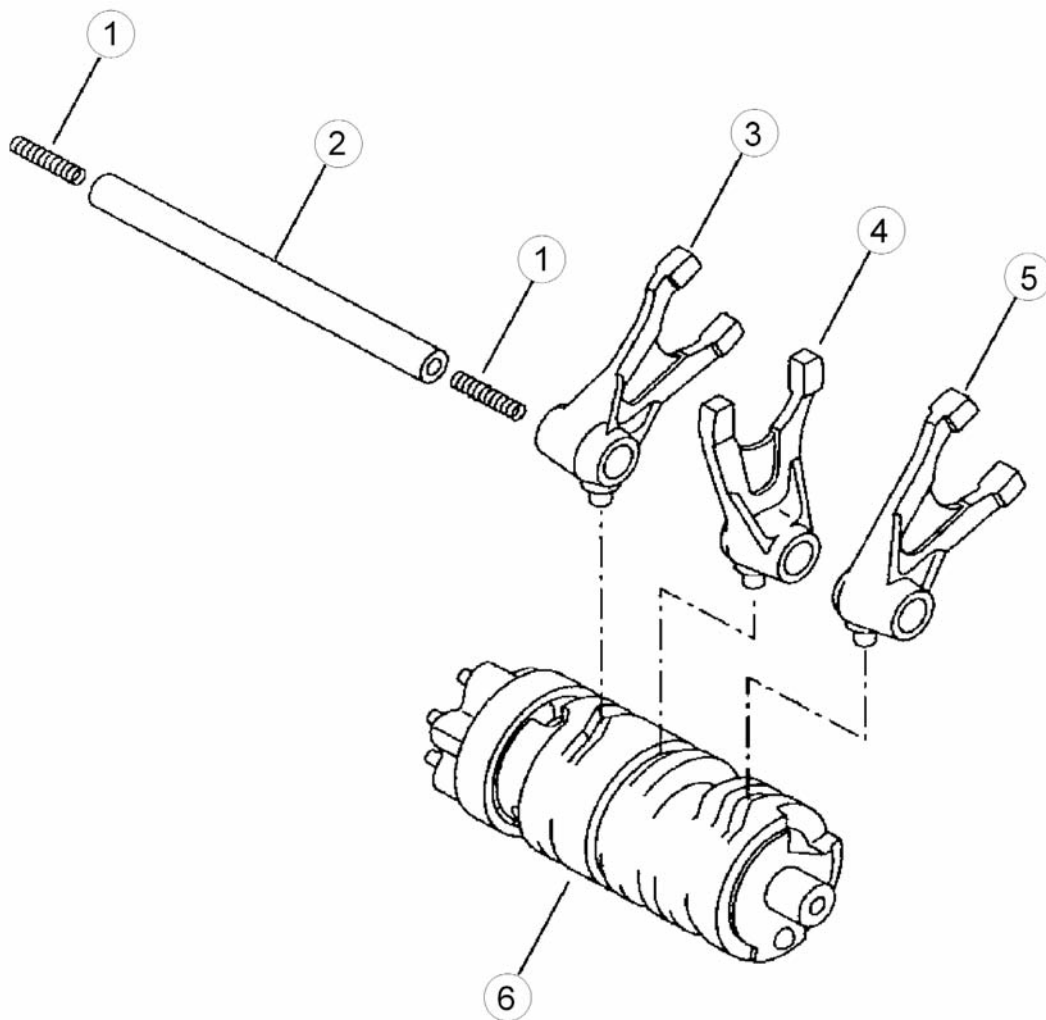
Pos Loc Pos Ps Pos	Numero Number Numé ro Número Nummer	Q.tà Q.ty Q.té M.ge C.ad	Nota Note Note Nota Anm.	Descrizione	Description	Dé signation	Beschreibung	Descrìciò n
1	021.03.032.00.00	1		Spingidisco frizione	Clutch pressure plate	Plateau de pression	Kupplungsdruckplatte	Placa de presiò n de embrague
2	021.03.031.00.00	1		Piattello	Plate	Disque	Platte	Platillo
3	021.03.039.00.00	1		Perno guida frizione	Clutch Guide Pin	Axe de Guidage Embrayage	Kupplungsführungsstift	Perno Guí a Embrague
4	021.03.037.00.00	4		Molla frizione	Clutch spring	Ressort embr.	Kupplg.feder	Muelle embr.
5	021.03.004.00.00	4		Vite	Screw	Vis	Schraube	Tornillo
6	021.03.005.00.00	1		Dado	Nut	Ecrou	Mutter	Tuerca
7	021.03.006.00.00	1		Rondella	Washer	Rondelle	U.Scheibe	Arandela
8	021.03.034.00.00	5		Disco conduttore	Driving plate	Disque menant	Kup.-streibscheibe	Disco conductor
9	021.03.033.00.00	4		Disco condotto	Driven plate	Disque entrainé	Scheibe, getrieben	Disco conducido
14	021.03.013.00.00	1		Dado M14x1 H=8	Nut M14x1 H=8	Ecrou M14x1 H=8	Mutter M14x1 H=8	Tuerca M14x1 H=8
15	021.03.014.00.00	1		Rondella	Washer	Rondelle	U.Scheibe	Arandela
16	021.03.036.00.00	1		Tamburo frizione	Clutch drum	Tambour d' embr.	Kupplungstrommel	Tambor de embr.
17	021.03.041.00.00	1		Rondella	Washer	Rondelle	U.Scheibe	Arandela
18	021.03.017.00.00	1		Campana frizione completa	Clutch housing compl.	Cage embrayage compl.	Kupplungskorb kpl.	Campana embrague compl.
19	021.03.018.00.00	1		Rondella conica D.20x28,5x0,3	Conical Washer D.20x28,5x0,3	Rondelle conique D.20x28,5x0,3	Kegelscheibe D.20x28,5x0,3	Arandela có nica D.20x28,5x0,3
20	021.03.038.00.00	1		Sfera D.7,93	Ball D.7,93	Bille D.7,93	Kugel D.7,93	Bola D.7,93
21	021.03.040.00.00	1		Asta spingidisco frizione	Clutch Pushrod	Tige Presse-disque Embrayage	Kupplungsscheibendruckstab	Varilla Empuja-disco Embrague
22	021.03.030.00.00	1		Leva	Lever	Levier	Hebel	Palanca
23	021.03.022.00.00	1		Molla ritorno asta frizione	Return spring clutch fl. dipstick	Ressort de retour axe embrayage	Rückschlagfeder Kupplungsstange	Muelle de retorno varilla embrague
24	021.03.023.00.00	1		Anello seeger D.20	Snap ring D.20	Circlips D.20	Seegerring D.20	Anillo seeger D.20
25	021.03.024.00.00	1		Paraolio D.18x12x5	Oil seal D.18x12x5	Pare-huile D.18x12x5	Dichtring D.18x12x5	Sello de lub. D.18x12x5
26	021.03.025.00.00	1		Gabbia a rulli D.12x16x10	Roller cage D.12x16x10	Cage a roul. D.12x16x10	Rollenkä fig D.12x16x10	Jaula de rod. D.12x16x10
27	021.03.026.00.00	1		Chiavetta 5x5x33	Key 5x5x33	Clavette 5x5x33	Keil 5x5x33	Chaveta 5x5x33
28	021.03.027.00.00	1		Pignone motore Z=24	Engine sprocket Z=24	Pignon moteur Z=24	Motorritzel Z=24	Piñ ó n motor Z=24
29	021.03.028.00.00	1		Rondella piana D.12,2x30x3	Plain washer D.12,2x30x3	Rondelle plate D.12,2x30x3	U.Scheibe D.12,2x30x3	Arandela plana D.12,2x30x3
30	021.03.029.00.00	1		Dado M12X1 H=8	Nut M12X1 H=8	Ecrou M12X1 H=8	Mutter M12X1 H=8	Tuerca M12X1 H=8

Tav.04



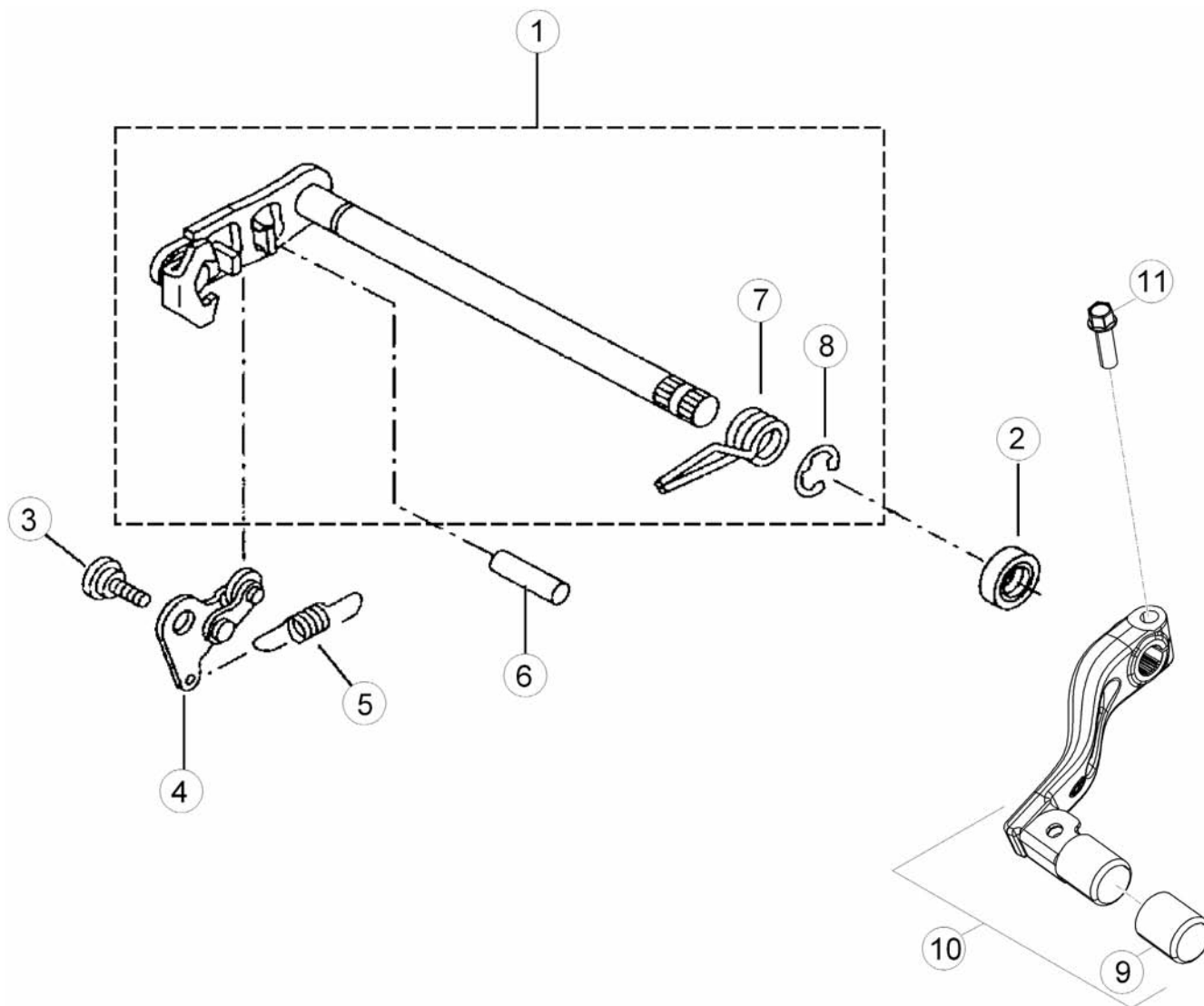
Pos Loc Ps Pos	Numero Number Numéro Nummer	Q.tà Q.ty Q.té M.ge C.ad	Nota Note Note Anm.	Descrizione	Description	Dé signation	Beschreibung	Descrisciò n
1	021.04.000.00.00	2		Anello seeger D.17	Snap ring D.17	Circlips D.17	Seegerring D.17	Anillo seeger D.17
2	021.04.001.00.00	1		Distanziale	Spacer	Entretoise	Distanzstück	Distanciador
3	021.04.002.00.00	1		Cuscinetto a sfere D.35x17x10	Ball bearing D.35x17x10	Roulement à billes D.35x17x10	Kugellager D.35x17x10	Cojinete de bolas D.35x17x10
4	021.04.003.00.00	1		Rondella	Washer	Rondelle	U.Scheibe	Arandela
5	021.04.004.00.00	1		Ingranaggio 1°Albero Secondario	1st Gear, Lay Shaft	Pignon 1er Arbre Secondaire	1. Zahnrad Sekundärwelle	Engranaje 1°Árbol Secundario
6	021.04.005.00.00	1		Boccola	Bush	Moyeu	Büchse	Buje
7	021.04.006.00.00	1		Ingranaggio 5°Albero Secondario	5th Gear, Lay Shaft	Pignon 5è me Arbre Secondaire	5. Zahnrad Sekundärwelle	Engranaje 5°Árbol Secundario
8	021.04.007.00.00	1		Anello seeger	Snap ring	Circlips	Seegerring	Anillo seeger
9	021.04.008.00.00	1		Rondella	Washer	Rondelle	U.Scheibe	Arandela
10	021.04.009.00.00	1		Ingranaggio 4°Albero Secondario	4th Gear, Lay Shaft	Pignon 4è me Arbre Secondaire	4. Zahnrad Sekundärwelle	Engranaje 4°Árbol Secundario
11	021.04.010.00.00	1		Ingranaggio 3°Albero Secondario	3rd Gear, Lay Shaft	Pignon 3è me Arbre Secondaire	3. Zahnrad Sekundärwelle	Engranaje 3°Árbol Secundario
12	021.04.011.00.00	1		Albero secondario completo	Complete lay shaft	Arbre secondaire complet	Komplette Vorgelegewelle	Arbol primario completo
13	021.04.012.00.00	1		Ingranaggio 6°Albero Secondario	6th Gear, Lay Shaft	Pignon 6è me Arbre Secondaire	6. Zahnrad Sekundärwelle	Engranaje 6°Árbol Secundario
14	021.04.013.00.00	1		Ingranaggio 2°Albero Secondario	2nd Gear, Lay Shaft	Pignon 2è me Arbre Secondaire	2. Zahnrad Sekundärwelle	Engranaje 2°Árbol Secundario
15	021.04.014.00.00	1		Rondella	Washer	Rondelle	U.Scheibe	Arandela
16	021.04.015.00.00	1		Cuscinetto a sfere D.47x20x14	Ball bearing D.47x20x14	Roulement à billes D.47x20x14	Kugellager D.47x20x14	Cojinete de bolas D.47x20x14
17	021.04.016.00.00	1		Paraolio D.20x35x5	Oil seal D.20x35x5	Pare-huile D.20x35x5	Dichtring D.20x35x5	Sello de lub. D.20x35x5
18	021.04.017.00.00	1		Ingranaggio rinvio Z=14	Intermediate gear Z=14	Engrenage de renvoi Z=14	Vorgelegerad Z=14	Engranaje intermedio Z=14
19	021.04.018.00.00	1		Piastrina ferma-pignone	Sprocket keep plate	Plaque fixe-pignon	Ritzelfeststellplatte	Placa sujeta-piñón
20	021.04.019.00.00	2		Vite TE M6x10	Screw TE M6x10	Vis TE M6x10	Schraube TE M6x10	Tornillo TE M6x10
21	021.04.020.00.00	1		Cuscinetto a sfere D.35x15x11	Ball bearing D.35x15x11	Roulement à billes D.35x15x11	Kugellager D.35x15x11	Cojinete de bolas D.35x15x11
22	021.04.021.00.00	1		Ingranaggio 2°Albero Primario	2nd Gear, Main Shaft	Pignon 2è me Arbre Primaire	2. Zahnrad Primärwelle	Engranaje 2°Árbol Primario
23	021.04.022.00.00	1		Ingranaggio 6°Albero Primario	6th Gear, Main Shaft	Pignon 6è me Arbre Primaire	6. Zahnrad Primärwelle	Engranaje 6°Árbol Primario
24	021.04.023.00.00	1		Ingranaggio 3°Albero Primario	3rd Gear, Main Shaft	Pignon 3è me Arbre Primaire	3. Zahnrad Primärwelle	Engranaje 3°Árbol Primario
25	021.04.024.00.00	1		Anello seeger	Snap ring	Circlips	Seegerring	Anillo seeger
26	021.04.025.00.00	1		Rondella	Washer	Rondelle	U.Scheibe	Arandela
27	021.04.026.00.00	1		Ingranaggio 5°Albero Primario	5th Gear, Main Shaft	Pignon 5è me Arbre Primaire	5. Zahnrad Primärwelle	Engranaje 5°Árbol Primario
28	021.04.027.00.00	1		Albero primario	Mainshaft	Arbre primaire	Hauptwelle	Arbol primario
29	021.04.028.00.00	2		Vite t.c.c.e. M6X12	Screw t.c.c.e. M6X12	Vis t.c.c.e. M6X12	Schraube t.c.c.e. M6X12	Tornillo t.c.c.e. M6X12
30	021.04.029.00.00	1		Piastrina cuscinetto albero primario	Plate position ball bearings	Buté e de roulement	Kugellegerprimdrachse	Precinto cojinete eje primario
31	021.04.030.00.00	1		Cuscinetto a sfere D.42x20x12	Ball bearing D.42x20x12	Roulement à billes D.42x20x12	Kugellager D.42x20x12	Cojinete de bolas D.42x20x12

Tav.05

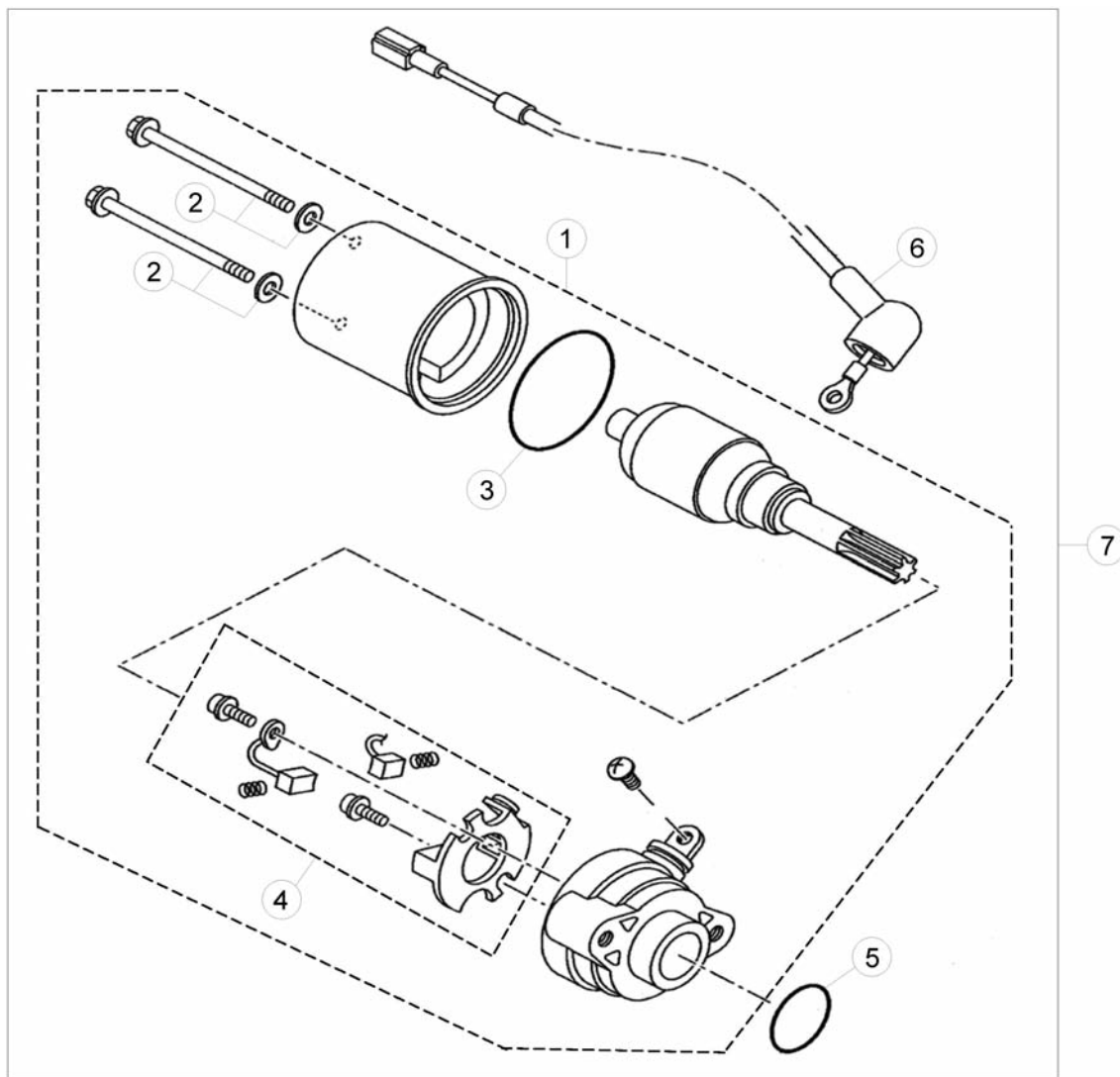


Pos Loc Pos Ps Pos	Numero Number Numé ro Número Nummer	Q.tà Q.ty Q.tè M.ge C.ad	Nota Note Note Nota Anm.	Descrizione	Description	Dé signation	Beschreibung	Descrìcì o n
1	021.05.001.00.00	2		Molla	Spring	Ressort	Feder	Muelle
2	021.05.002.00.00	1		Perno guida forchetta	Selector pin	Pivot guide fourche	Schaltgabel Pin	Eje horquilla
3	021.05.003.00.00	1		Forchetta	Fork	Fourchette	Schaltgabel	Horquilla
4	021.05.004.00.00	1		Forchetta	Fork	Fourchette	Schaltgabel	Horquilla
5	021.05.005.00.00	1		Forchetta	Fork	Fourchette	Schaltgabel	Horquilla
6	021.05.006.00.00	1		Desmodromico	Desmodromic	Desmodromique	Zwangslä ufig	Desmodró mico

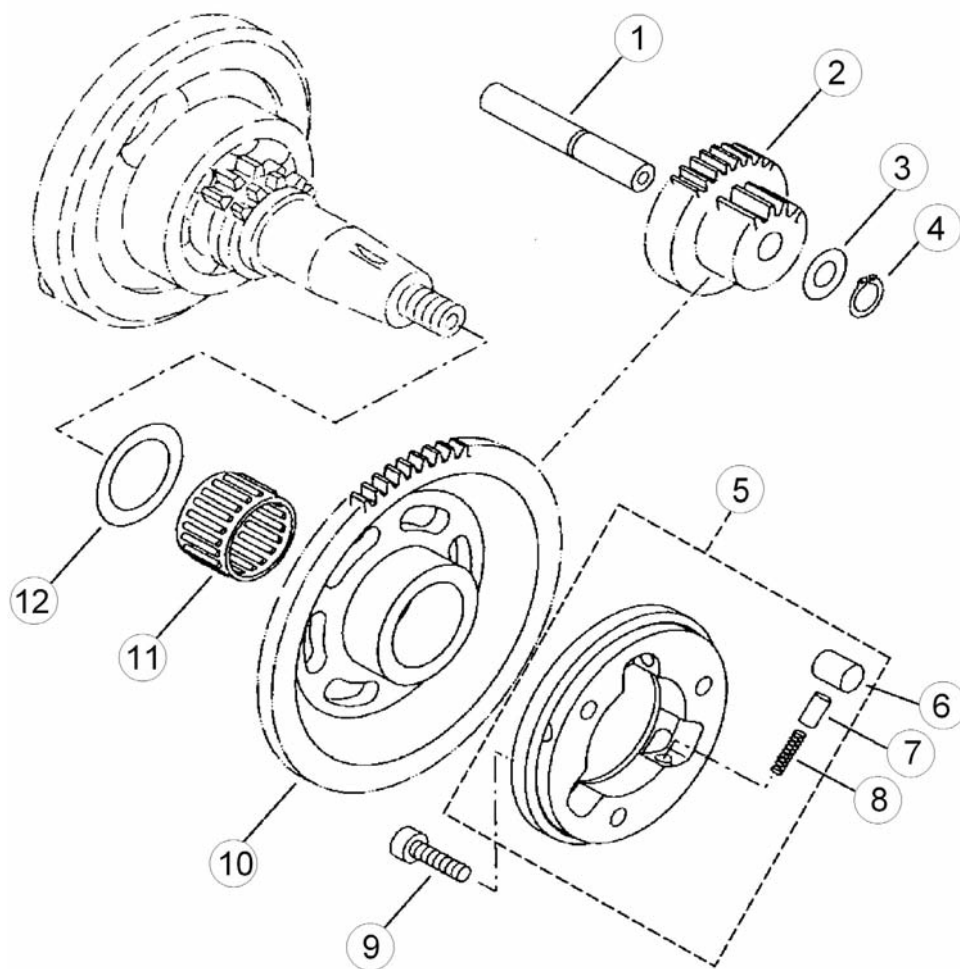
Tav.05A



Pos Loc Pos Ps Pos	Numero Number Numéro Número Nummer	Q.tà Q.ty Q.té M.ge C.ad	Nota Note Note Nota Anm.	Descrizione	Description	Dé signation	Beschreibung	Descripció n
1	021.05.007.00.00	1		Albero selettore completo	Selector shaft, assy	Arbre sé lection complet	Welle Schaltschiene komplett	Eje selector completo
2	021.05.008.00.00	1		Paraolio D.12x22x5	Oil seal D.12x22x5	Pare-huile D.12x22x5	Dichtring D.12x22x5	Sello de lub. D.12x22x5
3	021.05.009.00.00	1		Vite fiss. piastrina M6X1	Plate fastening screw M6X1	Vis de fixation plaquette M6X1	Befestigungsschraube M6X1	Tornillo fijación placa M6X1
4	021.05.010.00.00	1		Piastrina fermo selettore	Lock selector plate	Plaquette arret sé lecteur	Plättchen schaltwelle fest	Placa parada selector
5	021.05.011.00.00	1		Molla selettore 1,4	Spring gear selector 1,4	Ressort sé lecteur 1,4	Feder Schaltaut. 1,4	Muelle selector 1,4
6	021.05.012.00.00	1		Spina riferimento	Dowel	Goujon réfé rence	Markierungsstift	Pù a de referencia
7	021.05.013.00.00	1		Molla albero selettore	Selector shaft spring	Ressort arbre sé lection	Feder Welle Schaltschiene	Meulle eje selector
8	021.05.014.00.00	1		Anello seeger D.10	Snap ring D.10	Circlips D.10	Seegerring D.10	Anillo seeger D.10
9	16.29590.000	1		Gommino	Rubber buffer	Caoutchouc	Gummi	Goma
10	021.05.000.80.00	1		Leva cambio	Gear change lever	Levier comm. chang. vit.	Schalthebel	Palanca cambio
11	11.49070.000	1		Bullone 6x20 ch rs	Bolt 6x20 ch rs	Boulon 6x20 ch rs	Bolzen 6x20 ch rs	Tornillo 6x20 ch rs

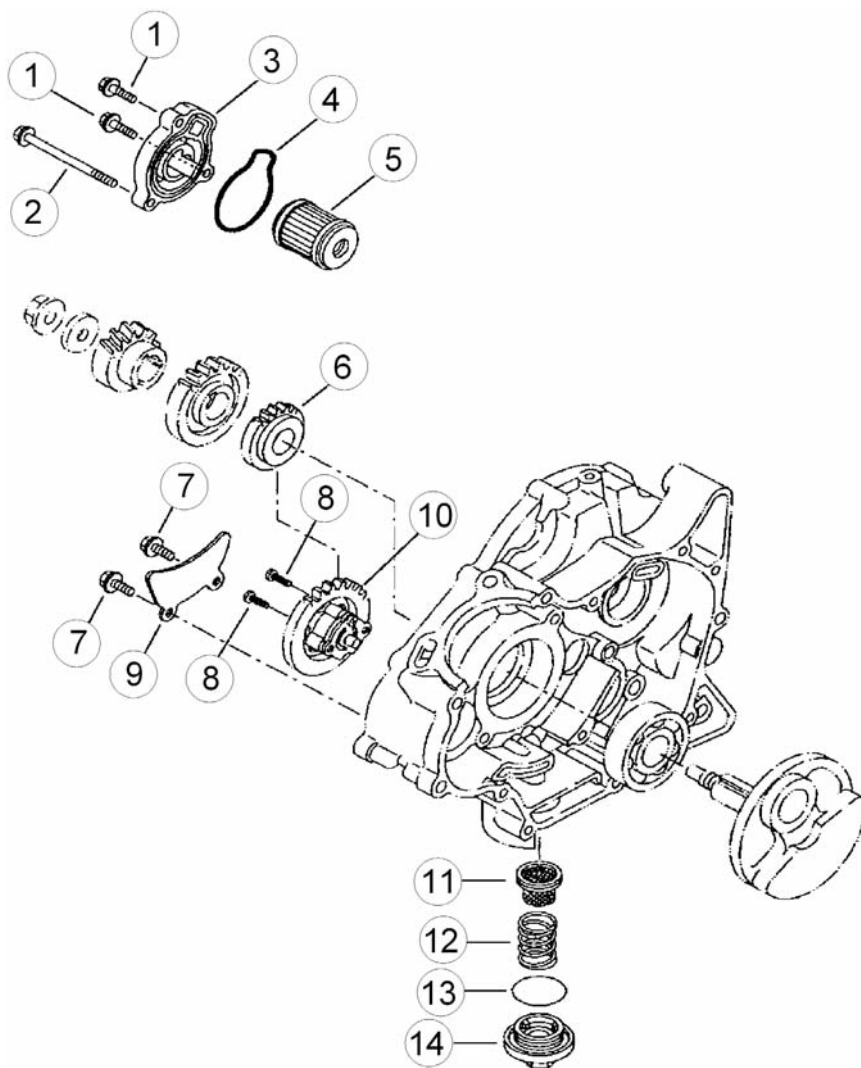


Pos Loc Pos Ps Pos	Numero Number Numéro Número Nummer	Q.tà Q.ty Q.té M.ge C.ad	Nota Note Note Nota Anm.	Descrizione	Description	Dé signation	Beschreibung	Descrìpiò n
1	021.07.000.00.00	1		Motorino avviamento	Starter motor	Moteur du dé marreur	Startermotor	Motor de arranque
2	021.07.001.00.00	1		Vite	Screw	Vis	Schraube	Tornillo
3	021.07.002.00.00	1		Anello di tenuta	Oil seal	Joint spie	Dichtring	Retén de aceite
4	021.07.003.00.00	1		Kit spazzole	Brushes kit	Kit brosses	Bausatz Bürsten	Kit escobillas
5	021.07.004.00.00	1		Anello di tenuta D.25,5x2,4	Oil seal D.25,5x2,4	Joint spie D.25,5x2,4	Dichtring D.25,5x2,4	Retén de aceite D.25,5x2,4
6	021.07.005.00.00	1		Cablaggio motorino avviamento	Starter motor wiring	Câ blage moteur du dé marreur	Startermotorkabelung	Cableado motor de arranque
7	021.07.006.00.00	1		Motorino di avviamento con cablaggio	Starter motor with wiring	Moteur du dé marreur avec câ blage	Startermotor mit kabelung	Motor de arranque con cableado



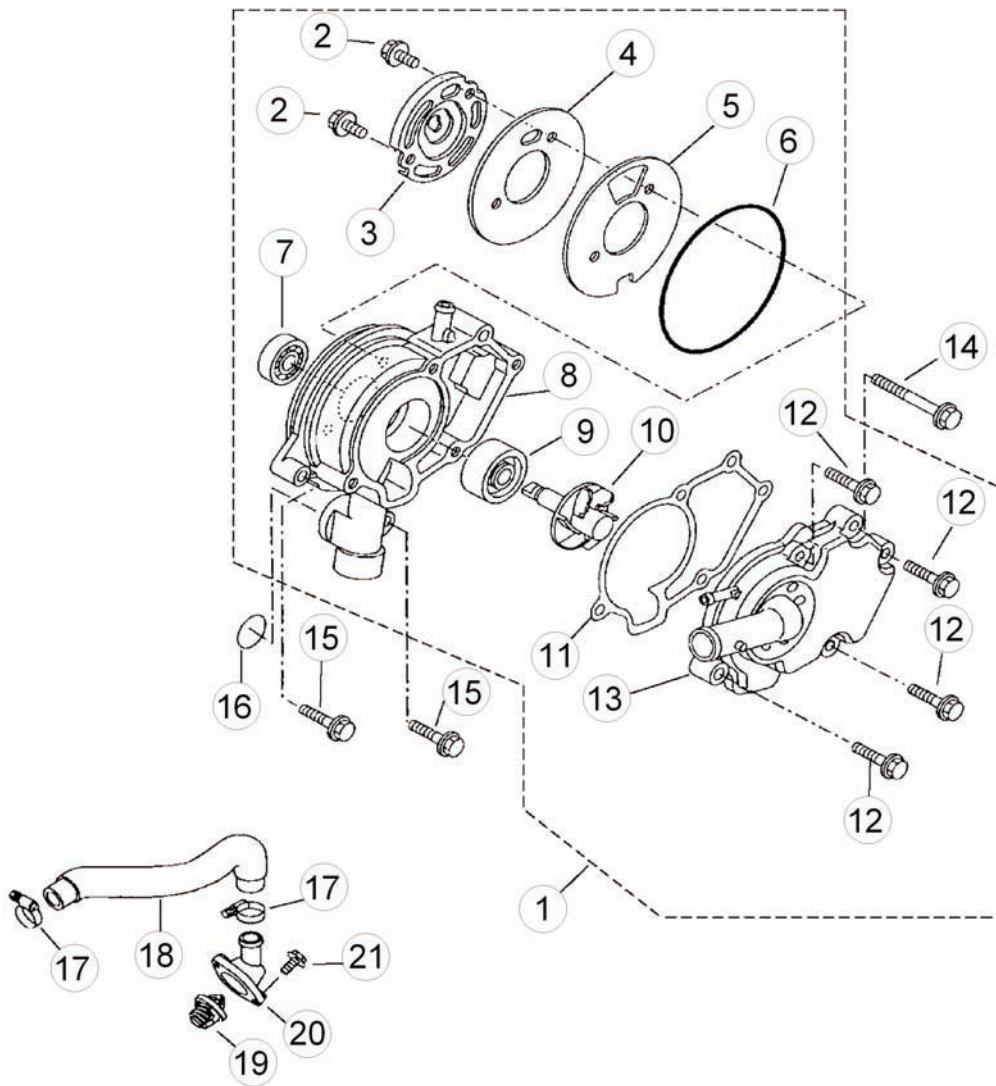
Pos Loc Pos Ps Pos	Numero Number Numéro Número Nummer	Q.tà Q.ty Q.té M.ge C.ad	Nota Note Note Nota Anm.	Descrizione	Description	Dé signation	Beschreibung	Descripció n
1	021.07.007.00.00	1		Perno ingranaggio intermedio	Intermediate gear pin	Axe engrenage intermédiaire	Zahnradzwischenstift	Perno engranaje intermedio
2	021.07.008.00.00	1		Ingranaggio doppio intermedio	Double intermediate gear	Engrenage double intermédiaire	Zweifach-Zwischengetriebe	Engranaje doble intermedio
3	021.07.009.00.00	1		Rondella piana D.10,2x18x1	Plain washer D.10,2x18x1	Rondelle plate D.10,2x18x1	U.Scheibe D.10,2x18x1	Arandela plana D.10,2x18x1
4	021.07.010.00.00	1		Anello seeger D.10	Snap ring D.10	Circlips D.10	Seegerring D.10	Anillo seeger D.10
5	021.07.011.00.00	1		Ruota libera	Free wheel	Roue libre	Freilauf	Rueda libre
6	021.07.012.00.00	3		Rullino	Roller	Rouleau	Rolle	Rodillo
7	021.07.013.00.00	3		Sede molla	Seat, spring	Siege ressort	Sitz, feder	Asiento resorte
8	021.07.014.00.00	3		Molla Compressione	Compression spring	Ressort de Compression	Kompressionsfeder	Muelle compresión
9	021.07.015.00.00	5		Vite t.c.c.e. M6x16	Screw t.c.c.e. M6x16	Vis t.c.c.e. M6x16	Schraube t.c.c.e. M6x16	Tornillo t.c.c.e. M6x16
10	021.07.016.00.00	1		Ingranaggio condotto avviamento	Starter driven gear	Engrenage entraîné de démarrage	Angetriebenes Zahnrad für Anlauf	Engranaje conducido arranque
11	021.07.017.00.00	1		Gabbia a rulli D. 25x30x19,8	Roller cage D. 25x30x19,8	Cage a roul. D. 25x30x19,8	Rollenkäfig D. 25x30x19,8	Jaula de rod. D. 25x30x19,8
12	021.07.018.00.00	1		Rondella piana D.25,2X36X1	Plain washer D.25,2X36X1	Rondelle plate D.25,2X36X1	U.Scheibe D.25,2X36X1	Arandela plana D.25,2X36X1

Tav.08

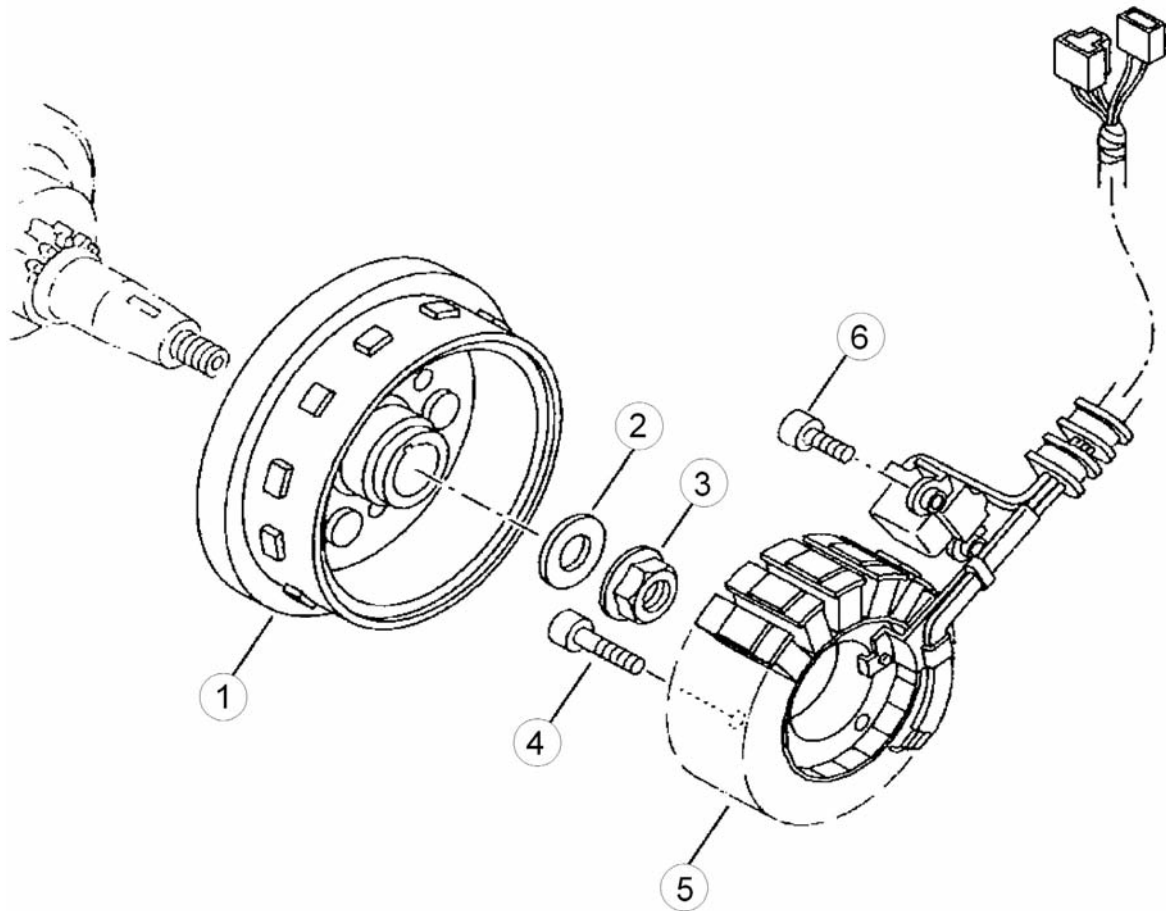


Pos Loc Pos Ps Pos	Numero Number Numé ro Número Nummer	Q.tà Q.ty Q.té M.ge C.ad	Nota Note Note Nota Anm.	Descrizione	Description	Dé signation	Beschreibung	Descrìpziò n
1	021.09.019.00.00	1		Vite TE FLG M6x20	Screw TE FLG M6x20	Vis TE FLG M6x20	Schraube TE FLG M6x20	Tornillo TE FLG M6x20
2	021.08.001.00.00	1		Vite TE M6x80	Screw TE M6x80	Vis TE M6x80	Schraube TE M6x80	Tornillo TE M6x80
3	021.08.002.00.00	1		Coperchio filtro olio	Oil filter cover	Couvercle filtre à huile	Ölfiltergehäuse	Tapa filtro de aceite
4	021.08.003.00.00	1		Anello di tenuta D.53,6x2,4	Oil seal D.53,6x2,4	Joint spie D.53,6x2,4	Dichtring D.53,6x2,4	Reté n de aceite D.53,6x2,4
5	021.08.004.00.00	1		Filtro olio completo	Oil filter, assy	Filtre à huile complet	Ölfilter kè pl	Filtro de aceite completo
6	021.08.005.00.00	1		Ingran.condotto re pompa olio	Pump oil drive gear	Engrenage cond. huile pompe	Getriebe zur Pumpenö lleitung	Engranaje tuberí a aceite bomba
7	021.08.006.00.00	2		Vite TE M6x12	Screw TE M6x12	Vis TE M6x12	Schraube TE M6x12	Tornillo TE M6x12
8	021.08.007.00.00	2		Vite T.C.B. M5x25	Screw T.C.B. M5x25	Vis T.C.B. M5x25	Schraube T.C.B. M5x25	Tornillo T.C.B. M5x25
9	021.08.008.00.00	1		Coperchio ingranaggio pompa olio	Oil pump gear cover	Couvercle engrenage pompe huile	Deckel zahnrad Ölpumpe	Tapa engranaje bomba aceite
10	021.08.009.00.00	1		Pompa olio completa	Oil pump assembly	Pompe à huile complè te	Ölpumpe komplett	Bomba del aceite completa
11	021.08.010.00.00	1		Filtro olio	Oil filter	Filtre à huile	Ölfilter	Filtro de aceite
12	021.08.011.00.00	1		Molla	Spring	Ressort	Feder	Muelle
13	021.08.012.00.00	1		Anello di tenuta D.35,7x3,5	Oil seal D.35,7x3,5	Joint spie D.35,7x3,5	Dichtring D.35,7x3,5	Reté n de aceite D.35,7x3,5
14	021.08.013.00.00	1		Tappo scarico olio	Oil exh. plug	Bouchon dech. huile	Ölablassschraube	Tapó n de descarga aceite

Tav.09

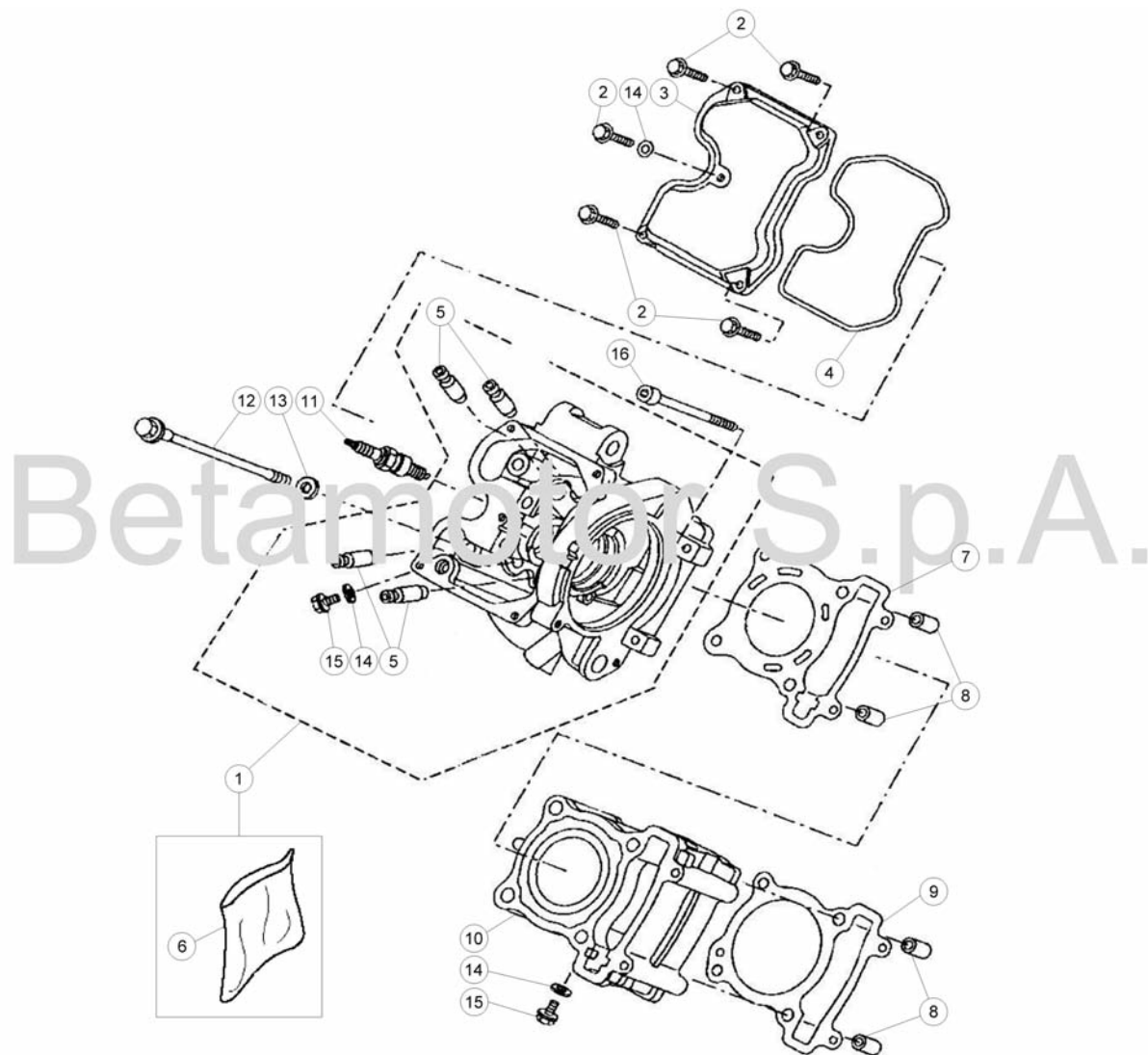


Pos Loc	Numero	Q.tà	Nota	Descrizione	Description	Dé signation	Beschreibung	Descriscìò n
Pos	Numé ro	Q.té	Note					
Ps	Nú mero	M.ge	Nota					
Pos	Nummer	C.ad	Anm.					
1	021.09.000.00.00	1		Pompa acqua completa	Water pump, assy	Pompe à eau	Wasserpumpe	Bomba de agua compl.
2	021.09.001.00.00	2		Vite TE M6X12	Screw TE M6X12	Vis TE M6X12	Schraube TE M6X12	Tornillo TE M6X12
3	021.09.002.00.00	1		Piastra arresto	Stop plate	Plaque butée	Anschlagplatte	Placa de tope
4	021.09.003.00.00	1		Piastra coperchio pompa	Pump cover plate	Plaque cCouvercle pompe	Pumpendeckel platte	Placa tapa bomba
5	021.09.004.00.00	1		Guarnizione piastra	Gasket, Plate	Joint plaque	Dichtpl. Gassch. Fcr-Mx	Junta Placa Valvula
6	021.09.005.00.00	1		Anello di tenuta D.1,9x84	Oil seal D.1,9x84	Joint spie D.1,9x84	Dichtring D.1,9x84	Retén de aceite D.1,9x84
7	021.09.006.00.00	1		Cuscinetto a sfere D.10x26x8	Ball bearing D.10x26x8	Roulement à billes D.10x26x8	Kugellager D.10x26x8	Cojinete de bolas D.10x26x8
8	021.09.007.00.00	1		Corpo pompa acqua	Water pump plunger cylinder	Cylindre de plongeur de pompe eau	Wasserpumpengehä use	Cuepo bomba agua
9	021.09.008.00.00	1		Paraolio D.10X31X13,5	Oil seal D.10X31X13,5	Pare-huile D.10X31X13,5	Dichtring D.10X31X13,5	Sello de lub. D.10X31X13,5
10	021.09.009.00.00	1		Girante pompa acqua	Water pump fan	Couronne pompe eau	Lü ufferrad der Wasserpumpe	Rotor bomba agua
11	021.09.010.00.00	1		Guarnizione coperchio pompa acqua	Water pump cover gasket	Joint couvercle pompe eau	Dichtung Wasserpumpeabdeckung	Junta tapa bomba agua
12	021.09.011.00.00	4		Vite TE M6x25	Screw TE M6x25	Vis TE M6x25	Schraube TE M6x25	Tornillo TE M6x25
13	021.09.012.00.00	1		Coperchio pompa acqua	Water pump cover	Couvercle pompe à eau	Wasserpumpendeckel	Tapa bomba agua
14	021.01.010.00.00	1		Vite TE M6x50	Screw TE M6x50	Vis TE M6x50	Schraube TE M6x50	Tornillo TE M6x50
15	021.09.013.00.00	2		Vite TE M6x25	Screw TE M6x25	Vis TE M6x25	Schraube TE M6x25	Tornillo TE M6x25
16	021.09.014.00.00	1		Anello di tenuta D.19X2,4	Oil seal D.19X2,4	Joint spie D.19X2,4	Dichtring D.19X2,4	Retén de aceite D.19X2,4
17	021.09.015.00.00	2		Fascetta	Clamp	Collier	Schelle	Abrazadera
18	021.39.008.00.00	1		Tube termostato-radiatore dx	Thermostat-radiator pipe, r.h.	Tuyau thé rmostat-radiateur dr.	Schlauch Thermostat- Kühler r.	Tube termostato-radiador der.
19	021.09.017.00.00	1		Termostato	Bimetal, thermostatic	Thé rmostat	Thermostat	Termostato
20	021.09.018.00.00	1		Coperchio termostato	Thermostat cover	Couvercle du thermostat	Thermostatabdeckung	Tapa del termostato
21	021.09.019.00.00	1		Vite TE M6x20	Screw TE M6x20	Vis TE M6x20	Schraube TE M6x20	Tornillo TE M6x20



Pos Loc Pos Ps Pos	Numero Number Numéro Número Nummer	Q.tà Q.ty Q.té M.ge C.ad	Nota Note Note Nota Anm.	Descrizione	Description	Dé signation	Beschreibung	Descrìciò n
1	021.10.000.00.00	1		Rotore volano	Flywheel rotor	Rotor volant	Rotor schwungrad	Rotor volante
2	021.03.028.00.00	1		Rondella piana D.12,2x30x3	Plain washer D.12,2x30x3	Rondelle plate D.12,2x30x3	U.Scheibe D.12,2x30x3	Arandela plana D.12,2x30x3
3	021.10.001.00.00	1		Dado flangiato M12x1,25x11	Flanged nut M12x1,25x11	Ecrou bordé M12x1,25x11	Flanschmutter M12x1,25x11	Tuerca embreada M12x1,25x11
4	021.10.002.00.00	3		Vite t.c.c.e. M6x25	Screw t.c.c.e. M6x25	Vis t.c.c.e. M6x25	Schraube t.c.c.e. M6x25	Tornillo t.c.c.e. M6x25
5	021.10.003.00.00	1		Statore volano	Alternator stator	Stator volant	Stator schwungrad	Placa del volante
6	31.31050.000	5		Vite t.c.c.e. M6x16	Screw t.c.c.e. M6x16	Vis t.c.c.e. M6x16	Schraube t.c.c.e. M6x16	Tornillo t.c.c.e. M6x16

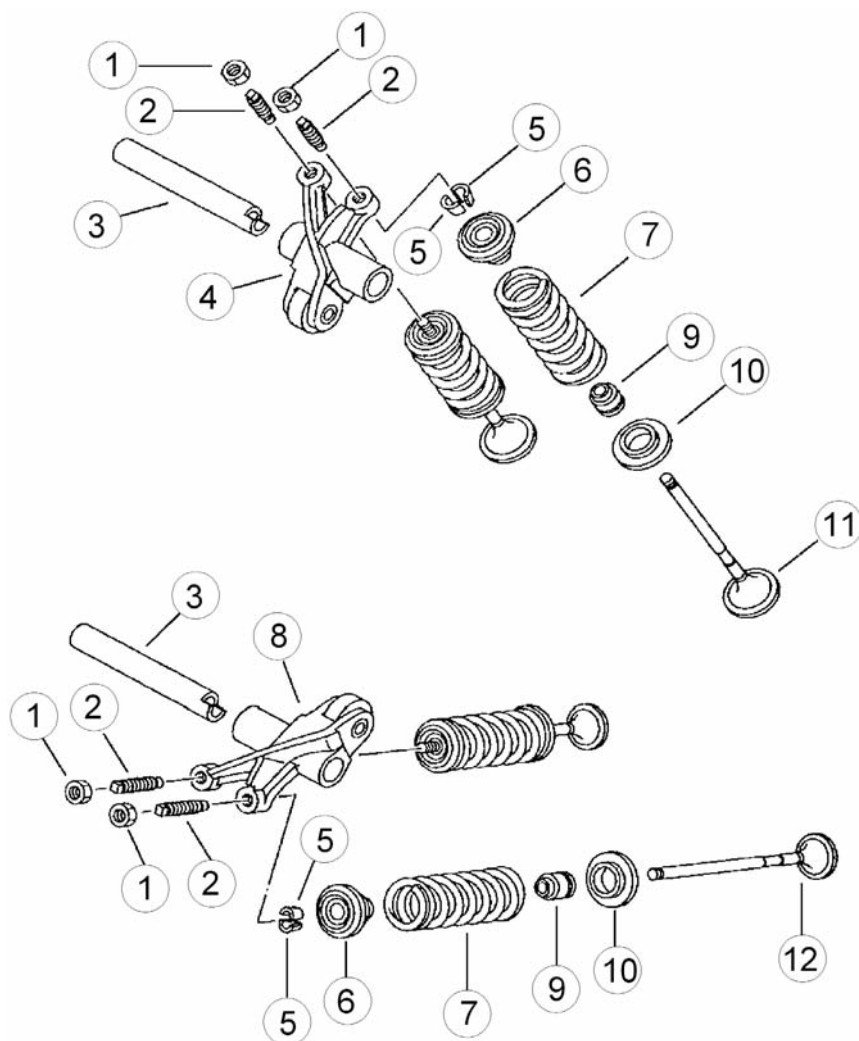
Tav.11



© Copyright 2016 Betamotor S.p.A.

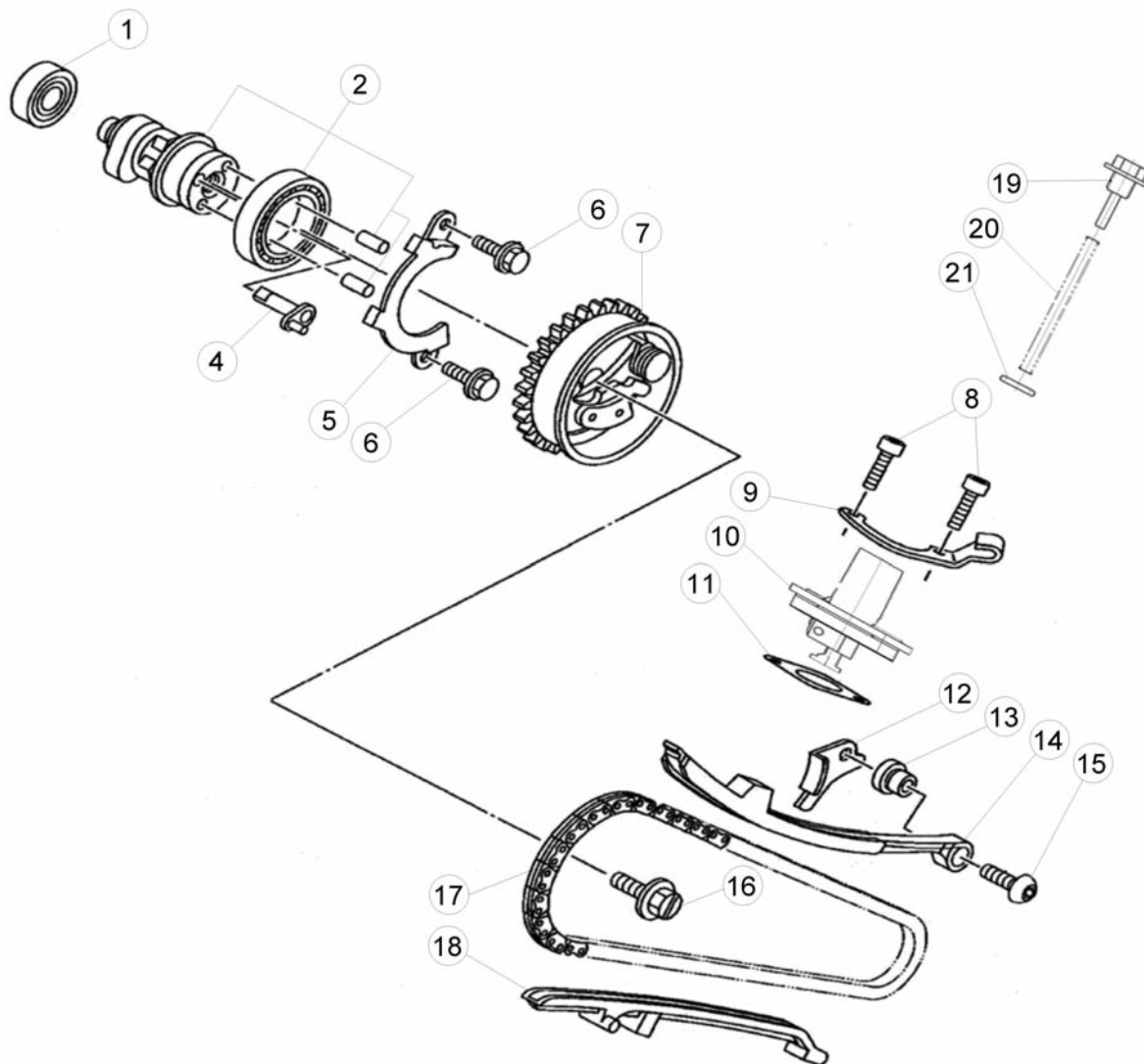
Pos Loc Pos Ps Pos	Numero Number Numé ro Número Nummer	Q.tà Q.ty Q.té M.ge C.ad	Nota Note Note Nota Anm.	Descrizione	Description	Dé signation	Beschreibung	Descrìpiò n
1	021.11.000.00.00	1		Testa completa	Cylinder head	Culasse complete	Zylinderkopf Kpl.	Culata completa
2	021.09.019.00.00	5		Vite TE M6x20	Screw TE M6x20	Vis TE M6x20	Schraube TE M6x20	Tornillo TE M6x20
3	021.11.001.00.00	1		Coperchio testa	Cylinder head cover	Couvercle culasse	Zylinderkopfabdeckung	Tapa culata
4	021.11.002.00.00	1		Anello di tenuta D.2,9	Oil seal D.2,9	Joint spie D.2,9	Dichtring D.2,9	Retén de aceite D.2,9
5	021.11.003.00.00	4		Guida valvola	Valve guide	Guide soupape	Ventilführung	Guí a válvula
6	021.11.004.00.00	2		Prigioniero M8x36	Stud M8x36	Goujon M8x36	Stiftschraube M8x36	Espárrago M8x36
7	021.11.005.00.00	1		Guarnizione testa SP.0,2	Cylinder head gasket SP.0,2	Joint Culasse SP.0,2	Zylinderkopfdichtung SP.0,2	Junta de culata SP.0,2
8	021.01.001.00.00	4		Grano di riferimento D.10x14-INT.D.8,5	Dowel D.10x14-INT.D.8,5	Repère D.10x14-INT.D.8,5	Passstift D.10x14-INT.D.8,5	Centraje D.10x14-INT.D.8,5
9	021.11.006.00.00	1		Guarnizione base cilindro	Cylinder base gasket	Garniture base cylindre	Dichtung für Zylinderfuß	Junta base cilindro
10	021.11.007.00.00	1		Cilindro D.52	Cylinder D.52	Cylindre D.52	Zylinder D.52	Cilindro D.52
11	021.11.008.00.00	1		Candela NGK CR8E	Spark plug NGK CR8E	Bougie NGK CR8E	Zündkerze NGK CR8E	Bujía NGK CR8E
12	021.11.009.00.00	2		Vite flangiata M8X175	Flange bolt M8X175	Boulon de bride M8X175	Flanschschraube M8X175	Perno de reborde M8X175
13	021.11.047.00.00	2		Rondella	Washer	Rondelle	U.Scheibe	Arandela
14	021.11.011.00.00	3		Rondella in rame D. 6,3x13x1,2	Copper washer D. 6,3x13x1,2	Rondelle en cuivre D. 6,3x13x1,2	Kupfer U.Scheibe D. 6,3x13x1,2	Arandela de cobre D. 6,3x13x1,2
15	021.11.012.00.00	2		Vite TE M6x10	Screw TE M6x10	Vis TE M6x10	Schraube TE M6x10	Tornillo TE M6x10
16	021.11.013.00.00	1		Vite tce M6x100	Screw tce M6x100	Vis tce M6x100	Schraube tce M6x100	Tornillo tce M6x100

Tav.11A



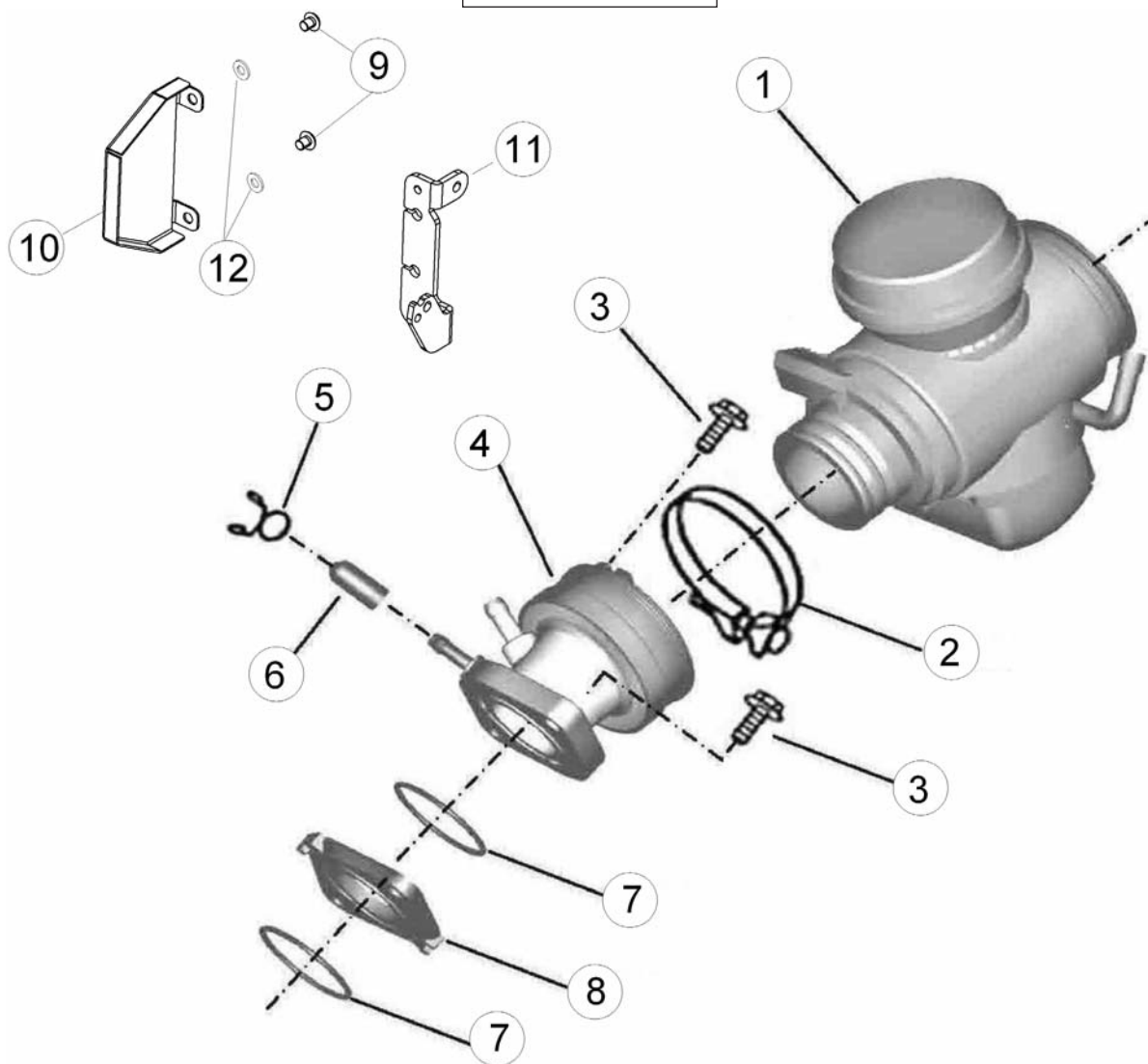
Pos Loc Pos Ps Pos	Numero Number Numé ro Número Nummer	Q.tà Q.ty Q.té M.ge C.ad	Nota Note Note Nota Anm.	Descrizione	Description	Dé signation	Beschreibung	Descripció n
1	021.11.014.00.00	4		Dado M5X0,5 CH=8	Nut M5X0,5 CH=8	Ecrou M5X0,5 CH=8	Mutter M5X0,5 CH=8	Tuerca M5X0,5 CH=8
2	021.11.015.00.00	4		Vite registro valvola gas	Throttle adj. screw	Vis réglage papillons	Drosseleinstellschraube	Tornillo
3	021.11.016.00.00	2		Perno bilanciare D.10x66	Rocker shaft D.10x66	Axe culbuteur D.10x66	Kipphebel-Federwelle D.10x66	Eje balancí n D.10x66
4	021.11.017.00.00	1		Bilanciere aspirazione	Suction lever	Balancier aspir.	Einlaßkipphebel	Balancin aspiració n
5	021.11.018.00.00	8		Anello ritegno	Circlip	Circlips	Ring zur Befest. der Zapfen	Reten de ac.
6	021.11.019.00.00	4		Scodellino superiore	Upper stop washer	Rondelle d'arrêt supé rieure	Oberer Federaufnahme	Platillo superior
7	021.11.020.00.00	4		Molla valvola	Valve spring	Ressort soupape	Ventilfeder	Muelle vá lvula
8	021.11.021.00.00	1		Bilanciere scarico	Exhaust lever	Balancier d'é ch.	Auslaßkipphebel	Balancin de escape
9	021.11.022.00.00	4		Anello di tenuta D.4,5x9,5X8	Oil seal D.4,5x9,5X8	Joint spie D.4,5x9,5X8	Dichtring D.4,5x9,5X8	Reté n de aceite D.4,5x9,5X8
10	021.11.023.00.00	4		Scodellino inferiore	Lower stop washer	Rondelle d'arrêt i nfé rieure	Unterer Federaufnahme	Platillo inferior
11	021.11.024.00.00	2		Valvola di aspirazione D.19,5	Valve, in D.19,5	Soupape d'admission D.19,5	Ein. Ventil D.19,5	Valvula de admision D.19,5
12	021.11.025.00.00	2		Valvola di scarico D.17	Exhaust valve D.17	Soupape d'é chapp. D.17	Auslassventil D.17	Vá lvula de descarga D.17

Tav.11B



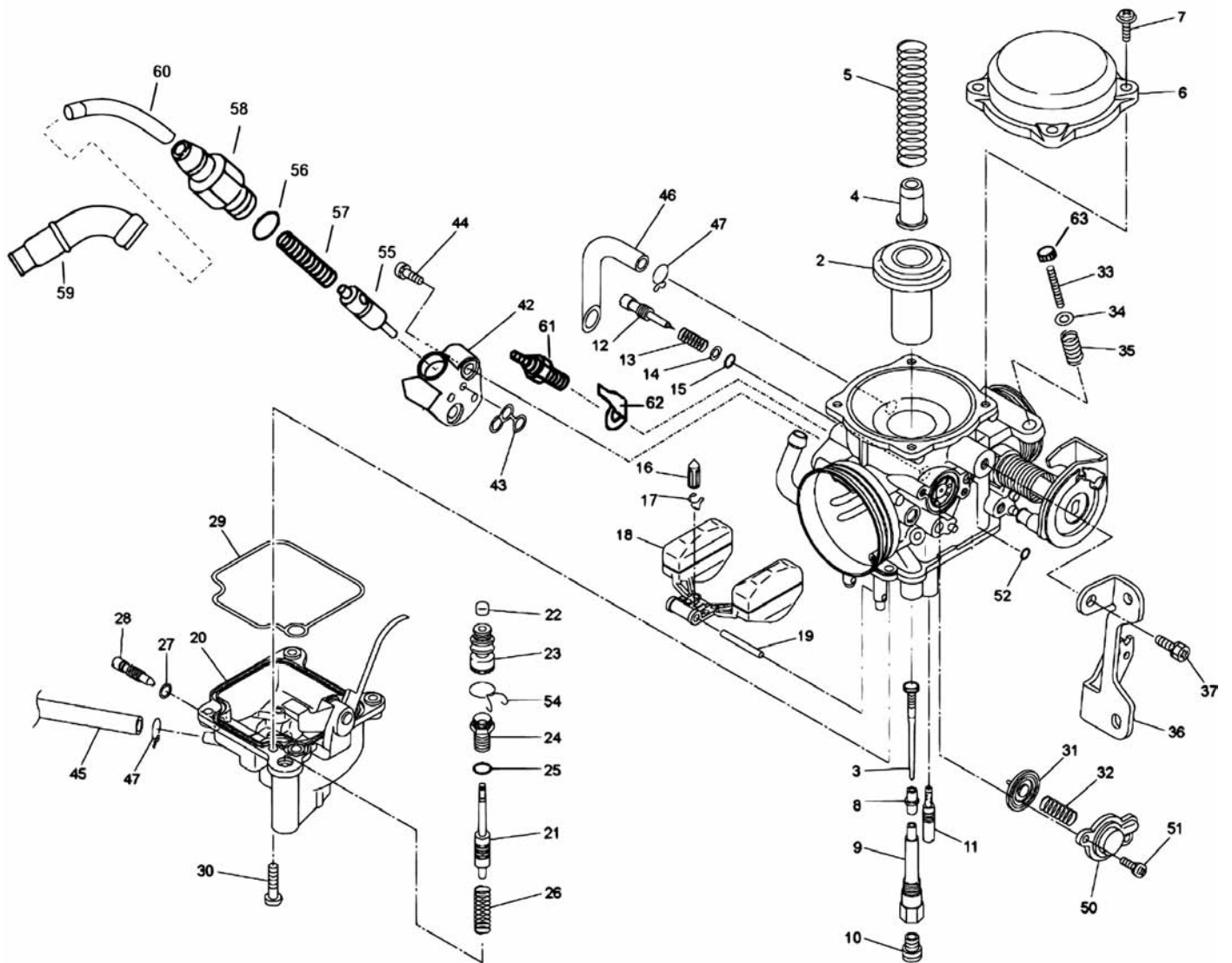
Pos Loc Pos Ps Pos	Numero Number Numéro Número Nummer	Q.tà Q.ty Q.té M.ge C.ad	Nota Note Note Nota Anm.	Descrizione	Description	Dé signation	Beschreibung	Descripció n
1	021.11.026.00.00	1		Cuscinetto D.12x28x8	Bearing D.12x28x8	Roulement D.12x28x8	Lager D.12x28x8	Cojinete D.12x28x8
2	021.11.027.00.00	1		Albero A Camme Completo	Complete Camshaft	Arbre à Cames Complet	Komplette Nockenwelle	Àrbol de Levas Completo
4	021.11.029.00.00	1		Albero Di Decompressione	Decompression Shaft	Arbre Decompression	Dekowelle	Ciguena De Decompression
5	021.11.030.00.00	1		Piastrina bloccaggio SP.1,2	Locking plate SP.1,2	Plaque serrage SP.1,2	Blockiervorrichtung SP.1,2	Placa fijación SP.1,2
6	021.04.019.00.00	2		Vite TE M6x10	Screw TE M6x10	Vis TE M6x10	Schraube TE M6x10	Tornillo TE M6x10
7	021.11.031.00.00	1		Corona distribuzione	Timing gear	Couronne distribution	Zahnkranz Ventilsteuerung	Corona distribució n
8	11.49070.000	2		Vite TE M6x10 RS CH 8	Screw TE M6x10 RS CH 8	Vis TE M6x10 RS CH 8	Schraube TE M6x10 RS CH 8	Tornillo TE M6x10 RS CH 8
9	021.11.033.00.00	1		Passacavo trasmissione frizione	Clutch transmission grommet	Passe-câ ble transmission embrague	Kabeldurchgang Kupplung	Pasacables transmissió n embrague km.
10	021.11.043.00.00	1		Cilindro tenditore	Tensioner cylinder	Cylindre tendeur de ch.	Zylinder Kettenspanner	Cilindro tensor cadena
11	021.11.035.00.00	1		Guarnizione tendicatena	Chain tightener gasket	Joint tend. de ch.	Kettenspannerdichtung	Junta tens. de cad.
12	021.11.036.00.00	1		Coperchio catena	Chain cover	Couvercle chaîne	Abdeckung Verteilerkette	Tapa catena
13	021.11.037.00.00	1		Distanziale	Spacer	Entretoise	Distanzstück	Distanciador
14	021.11.038.00.00	1		Guidacatena	Chain guide	Guide-Châ ne	Kettenführung	Guia catena
15	021.11.039.00.00	1		Vite TBCE M6x1x20	Screw TBCE M6x1x20	Vis TBCE M6x1x20	Schraube TBCE M6x1x20	Tornillo TBCE M6x1x20
16	021.11.040.00.00	1		Vite TE M8x1,25 CH=12	Screw TE M8x1,25 CH=12	Vis TE M8x1,25 CH=12	Schraube TE M8x1,25 CH=12	Tornillo TE M8x1,25 CH=12
17	021.11.041.00.00	1		Catena distribuzione	Timing chain	Châ ne de distribution	Ventilsteuerkette	Cadena distribució n
18	021.11.042.00.00	1		Guidacatena	Chain guide	Guide-Châ ne	Kettenführung	Guia catena
19	021.11.045.00.00	1		Vite tenditore	Tensioner screw	Vis tendeur de ch.	Schraube Kettenspanner	Tornillo tensor cadena
20	021.11.044.00.00	1		Molla tenditore	Tensioner spring	Ressort tendeur de ch.	Feder Kettenspanner	Muelle tensor cadena
21	021.11.046.00.00	1		Anello di tenuta	Oil seal	Joint spie	Dichtring	Reté n de aceite

Tav.12



Pos Loc Pos Ps Pos	Numero Number Numé ro Nú mero Nummer	Q.tà Q.ty Q.té M.ge C.ad	Nota Note Note Nota Anm.	Descrizione	Description	Dé signation	Beschreibung	Descrìpiò n
1	021.12.065.80.00	1		Carburatore	Carburettor	Carbureteur	Vergaser	Carburador
2	021.12.003.00.00	1		Fascetta D.52	Clamp D.52	Collier D.52	Schelle D.52	Abrazadera D.52
3	021.12.004.00.00	2		Vite t.c.c.e. M6X25	Screw t.c.c.e. M6X25	Vis t.c.c.e. M6X25	Schraube t.c.c.e. M6X25	Tornillo t.c.c.e. M6X25
4	021.12.005.00.00	1		Collettore	Manifold	Collecteur	Anschlußstück	Colector
5	021.12.006.00.00	1		Clip	Clip	Clip	Clip	Clip
6	021.12.007.00.00	1		Tappo in gomma	Rubber cap	Bouchon en caoutchouc	Gummiverschluß	Tapón de goma
7	021.12.008.00.00	2		Anello di tenuta D.32,2x2	Oil seal D.32,2x2	Joint spie D.32,2x2	Dichtring D.32,2x2	Retén de aceite D.32,2x2
8	021.12.009.00.00	1		Distanziale	Spacer	Entretoise	Distanzstück	Distanciadór
9	11.46100.000	2		Bullone M5x8	Bolt M5x8	Boulon M5x8	Bolzen M5x8	Tornillo M5x8
10	021.12.002.00.05	1		Coperchio carburatore	Carburettor cover	Couvercle carburateur	Abdeckung Vergaser	Tapa carburador
11	021.12.001.00.05	1		Supporto carburatore	Carburettor support	Support carburateur	Hälter für vergaser	Soporte carburador
12	27.36000.000	2		Rondella 5x11	Washer 5x11	Rondelle 5x11	U.Scheibe 5x11	Arandela 5x11

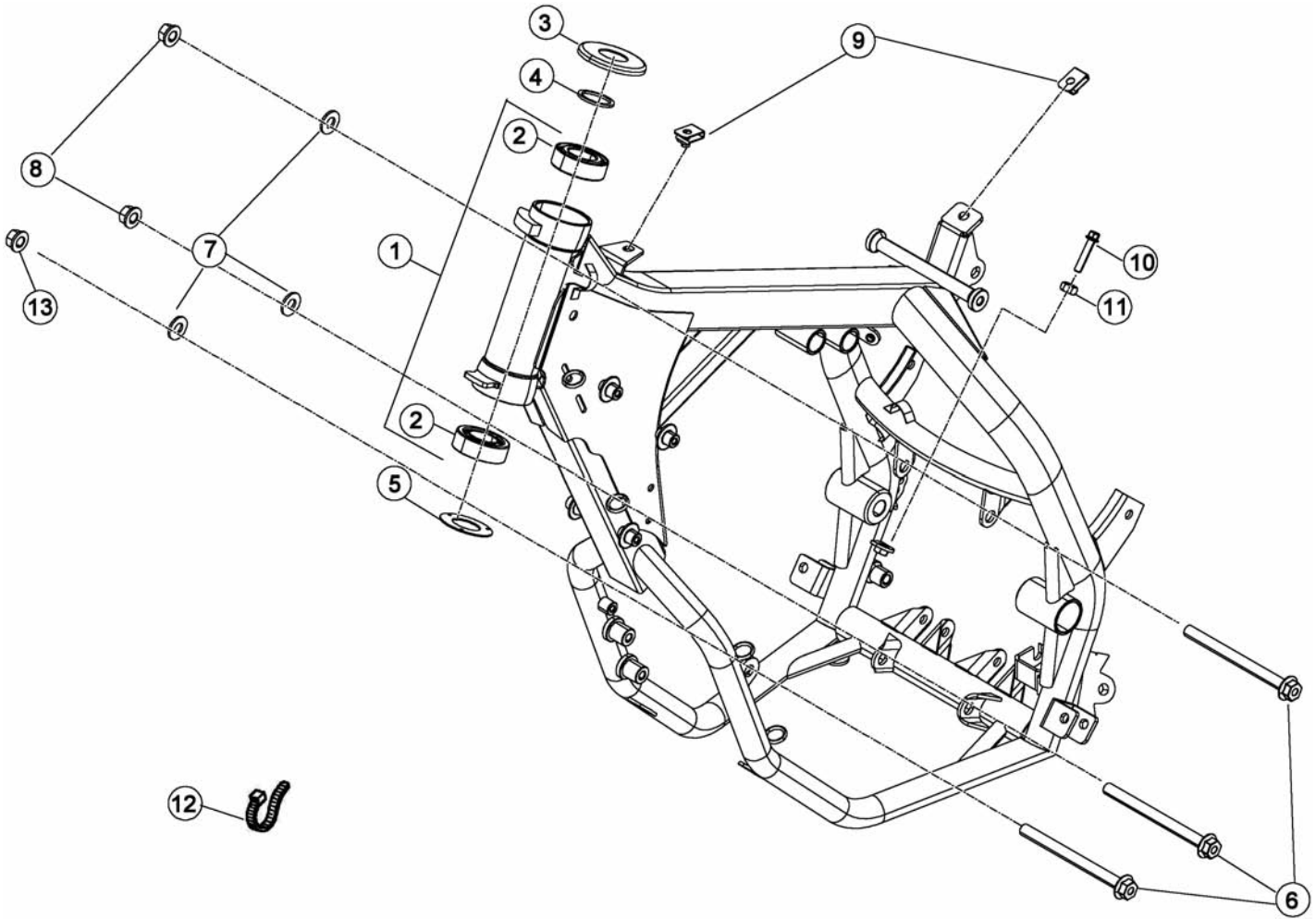
Tav.12A



Tav.12A

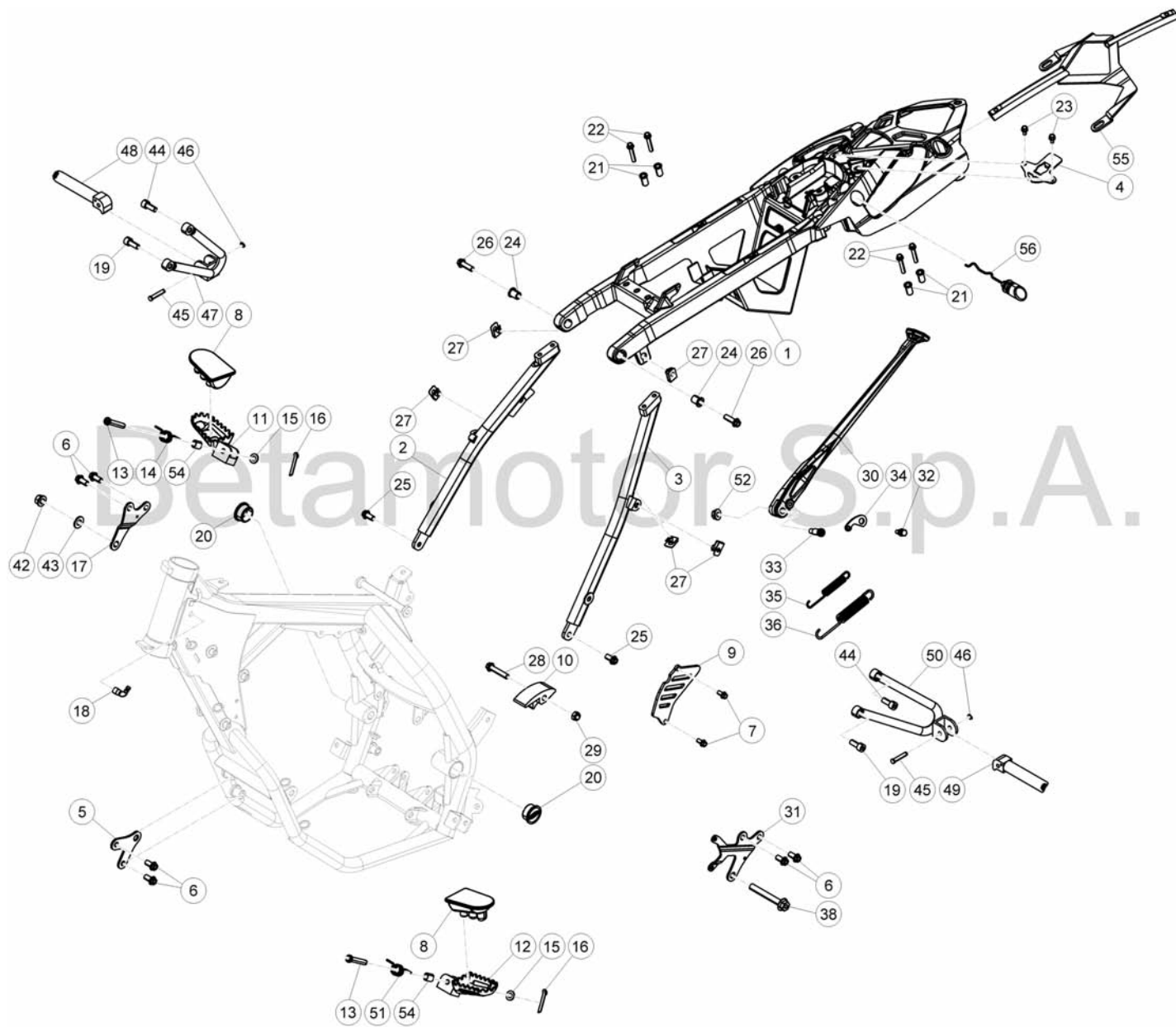
Pos Loc Pos Ps Pos	Numero Number Numé ro Número Nummer	Q.tà Q.ty Q.té M.ge C.ad	Nota Note Note Nota Anm.	Descrizione	Description	Dé signation	Beschreibung	Descrìpziò n
2	021.12.010.00.00	1		Pistone completo	Piston set	Piston compl.	Kolben, kompl.	Pistó n, compl.
3	021.12.011.00.00	1		Spillo	Needle	Pointeau	Dü sennadel	Aguja
4	021.12.012.00.00	1		Sede molla	Seat, spring	Siege ressort	Sitz, feder	Asiento resorte
5	021.12.013.00.00	1		Molla	Spring	Ressort	Feder	Muelle
6	021.12.014.00.00	1		Coperchio	Cover	Couvercle	Deckel	Tapa
7	021.12.015.00.00	4		Vite	Screw	Vis	Schraube	Tornillo
8	021.12.016.00.00	1		Getto spillo	Needle jet	Gicleur d' aiguille	Nadeldüse	Surtidor
9	021.12.017.00.00	1		Sede getto spillo	Needle jet seat	Siège gicleur d' aiguille	Nadeldü sesitz	Asiento del surtidor
10	021.12.018.00.00	1		Getto massimo	Main jet	Gicleur maxi	Hauptdü se	Surtidor máximo
11	021.12.019.00.00	1		Getto minimo	Starter jet	Gicleur starter	Starterdü se	Surtidor starter
12	021.12.020.00.00	1		Vite reg. min.	Adjusting screw	Vis de réglage	Schraube, Einstell	Tornillo de regul.
13	021.12.021.00.00	1		Molla	Spring	Ressort	Feder	Muelle
14	021.12.022.00.00	1		Rondella	Washer	Rondelle	U.Scheibe	Arandela
15	021.12.023.00.00	1		Anello OR	O-Ring	Bague d'é tanché ité	O-Ring	Anillo OR
16	021.12.024.00.00	1		Valvola a spillo	Needle valve	Soupape à pointeau	Nadelventil	Válvula de aguja
17	021.12.025.00.00	1		Anello seeger	Snap ring	Circlips	Seegerring	Anillo seeger
18	021.12.026.00.00	1		Galleggiante	Float	Flotteur	Schwimmer	Flotador
19	021.12.027.00.00	1		Perno galleggiante	Float pin	Axe de flotteur	Schwimmerzapfen	Perno flotador
20	021.12.028.00.00	1		Camera galleggiante	Float Chamber	Flottant Carburateur	Schwimmergehä use	Cama Flotante
21	021.12.029.00.00	1		Pistone	Piston	Piston	Kolben	Pistó n
22	021.12.030.00.00	1		Collare	Clamp	Collier	Schelle	Abrazadera
23	021.12.031.00.00	1		Coperchio	Cover	Couvercle	Deckel	Tapa
24	021.12.032.00.00	1		Collare	Clamp	Collier	Schelle	Abrazadera
25	021.12.033.00.00	1		Anello OR	O-Ring	Bague d'é tanché ité	O-Ring	Anillo OR
26	021.12.034.00.00	1		Molla	Spring	Ressort	Feder	Muelle
27	021.12.035.00.00	1		Anello OR	O-Ring	Bague d'é tanché ité	O-Ring	Anillo OR
28	021.12.036.00.00	1		Vite di drenaggio	Drain screw	Vis de purge	Ablaufschraube	Tornillo de purga
29	021.12.037.00.00	1		Guarnizione camera galleg. carb.	Carb Float Chamber Seal	Joint Chambre Flotteur Carburateur	Dichtung f. Schwimmerkam mer Vergaser	Junta Cá mara Flotador Carb.
30	021.12.038.00.00	4		Vite	Screw	Vis	Schraube	Tornillo
31	021.12.039.00.00	1		Membrana	Diaphragm	Membrane	Membrane	Membrana
32	021.12.040.00.00	1		Molla	Spring	Ressort	Feder	Muelle
33	021.12.041.00.00	1		Vite d'arresto	Stop screw	Vis butee	Anschlag-schraube	Tornillo de tope
34	021.12.042.00.00	1		Rondella	Washer	Rondelle	U.Scheibe	Arandela
35	021.12.043.00.00	1		Molla	Spring	Ressort	Feder	Muelle
36	021.12.044.00.00	1		Piastra fissaggio	Thrust Plate	Plaque De Poussé e	Druckplatte	Placa Empuje
37	021.12.045.00.00	1		Bullone con rondella	Bolt with washer	Boulon avec rondelle	Bolzen mit Unterlegscheibe	Tornillo con arandela
42	021.12.046.00.00	1		Corpo starter	Starter body	Corps starter	Starterkorper	Cuerpo starter
43	021.12.047.00.00	1		Anello OR	O-Ring	Bague d'é tanché ité	O-Ring	Anillo OR
44	021.12.048.00.00	1		Vite con rondella	Screw with washer	Vis avec rondelle	Schraube und Unterlegscheibe	Tornillo con arandela
45	021.12.049.00.00	1		Tubo in plastica	Plastic pipe	Tube plastique	Kunststoffrohr	Tubo de plastico
46	021.12.050.00.00	1		Tubo in plastica	Plastic pipe	Tube plastique	Kunststoffrohr	Tubo de plastico
47	021.12.051.00.00	1		Anello stringitubo	Pipe clamping ring	Anneau serre-tube	Schlauchschele	Anillo prensatubo
50	021.12.052.00.00	1		Coperchio	Cover	Couvercle	Deckel	Tapa
51	021.12.053.00.00	2		Vite con rondella	Screw with washer	Vis avec rondelle	Schraube und Unterlegscheibe	Tornillo con arandela
52	021.12.054.00.00	1		Anello OR	O-Ring	Bague d'é tanché ité	O-Ring	Anillo OR
54	021.12.055.00.00	1		Tubo in plastica	Plastic pipe	Tube plastique	Kunststoffrohr	Tubo de plastico
55	021.12.056.00.00	1		Valvola avviamento	Starting vale	Soupape demarrage	Startventil	Valvula de arranque
56	021.12.057.00.00	1		Anello OR	O-Ring	Bague d'é tanché ité	O-Ring	Anillo OR
57	021.12.058.00.00	1		Molla	Spring	Ressort	Feder	Muelle
58	021.12.059.00.00	1		Supporto trasmissione	Transmission bracket	Support transmission	Befestigung Gaszug	Soporte transmissió n
59	021.12.060.00.00	1		Gommino	Rubber buffer	Caoutchouc	Gummi	Goma
60	021.12.061.00.00	1		Guida trasmissione	Transmission slide	Guide trasmission	Bowdenzugführung	Guí a tran.
61	021.12.062.00.00	1		Riscaldatore	Heater	Ré chauffeur	Heizung	Calefactor
62	021.12.063.00.00	1		Terminale	Nipple	Embout	Nippel	Terminal
63	021.12.064.00.00	1		Pomello regolazione	Knob	Bouton	Drehknopf	Pomo

Tav.31



Tav.31

Pos Loc Pos Ps Pos	Numero Number Numéro Número Nummer	Q.tà Q.ty Q.té M.ge C.ad	Nota Note Note Nota Anm.	Descrizione	Description	Dé signation	Beschreibung	Descrìpziòn
1	021.31.047.80.26	1		Telaio completo	Frame, assy	Chassis complet	Rahmen, kpl	Bastidor compl.
2	12.99300.000	2		Cuscinetto conico 25x47x15 25.47.15	Conical bearing 25x47x15 25.47.15	Roulement conique 25x47x15 25.47.15	Lager 25x47x15 25.47.15	Cojinete conico 25.47.15 25.47.15
3	25.98781.000	1		Protezione cuscinetto sterzo	Ball-bearing protection	Protection roulement guidon	Abdeckung Lenkerslager	Proteccion cojinete manillar
4	27.73790.000	1		Rondella 25,7x32,2	Washer 25,7x32,2	Rondelle 25,7x32,2	U.Scheibe 25,7x32,2	Arandela 25,7x32,2
5	25.98751.000	1		Protezione cuscinetto sterzo	Ball-bearing protection	Protection roulement guidon	Abdeckung Lenkerslager	Proteccion cojinete manillar
6	31.65700.000	3		Vite TCCE 10x120 (12.9)	Screw TCCE 10x120 (12.9)	Vis TCCE 10x120 (12.9)	Schraube TCCE 10x120 (12.9)	Tornillo TCCE 10x120 (12.9)
7	27.54000.000	3		Rondella 10x21x2	Washer 10x21x2	Rondelle 10x21x2	U.Scheibe 10x21x2	Arandela 10x21x2
8	13.19010.000	2		Dado autoblocc. Basso M10	Nut M10	Ecrou M10	Mutter M10	Tuerca M10
9	25.60311.000	2		Piastrina elastica M6	Spring plate M6	Plaquette élastique M6	Plättchen M6	Pletina elástica M6
10	11.50300.000	1		Bullone 6x30 ch rs	Bolt 6x30 ch rs	Boulon 6x30 ch rs	Bolzen 6x30 ch rs	Tornillo 6x30 ch rs
11	13.13000.000	1		Dado 6x6 ch10	Nut 6x6 ch10	Ecrou 6x6 ch10	Mutter 6x6 ch10	Tuerca 6x6 ch10
12	15.14264.000			Fascetta	Clamp	Collier	Schelle	Abrazadera
13	13.21010.000	1		Dado autobloccante M10	Self locking nut M10	Ecrou de sécurité M10	Mutter, selbstsichernd M10	Tuerca de seguridad M10



© Copyright 2016 Betamotor S.p.A.

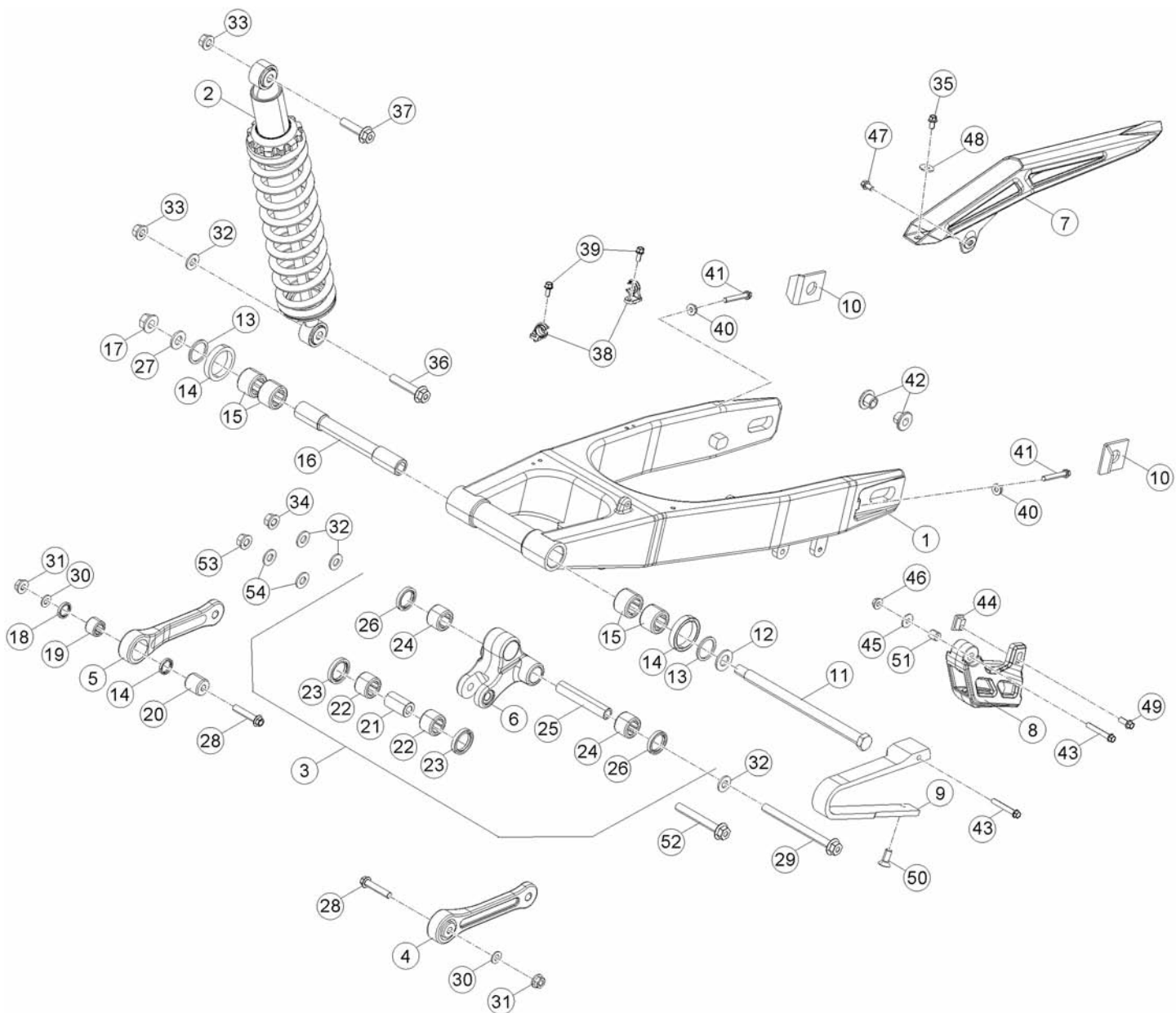


Beta
motorcycles

Tav.32

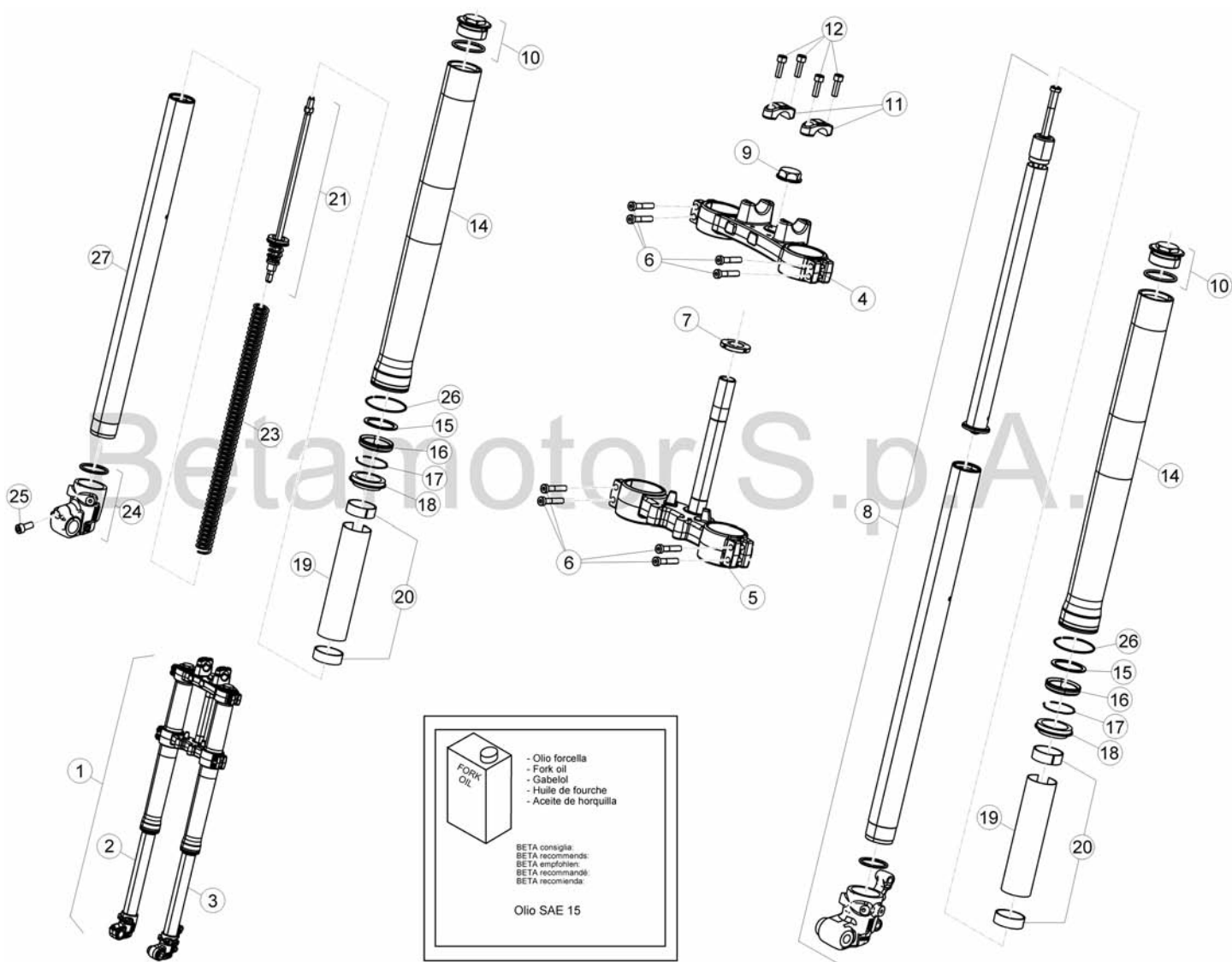
Pos Loc Pos Ps Pos	Numero Number Numéro Número Nummer	Q.tà Q.ty Q.té M.ge C.ad	Nota Note Note Nota Anm.	Descrizione	Description	Dé signation	Beschreibung	Descrìpziò n
1	021.32.103.80.59	1		Telaioetto posteriore	Rear frame	Châ ssis arrière	Hinterer kleiner Rahmen	Bastidor trasero
2	021.32.000.00.26	1		Braccetto destro	Right arm	Bras droit	Rechter Schutzblecharm	Brazo derecho
3	021.32.001.00.26	1		Braccetto sinistro	Left arm	Bras gauche	Linker Schutzblecharm	Brazo izquierdo
4	021.32.010.00.05	1		Piastra Serratura	Lock plate	Plaque serrure	Schloßplatte	Chapa cerradura
5	021.32.042.00.05	1		Attacco motore	Accouplement moteur	Engine attachment	Motorhalterung	Acoplamiento motor
6	11.54521.000	6		Bullone M8x16	Bolt M8x16	Boulon M8x16	Bolzen M8x16	Tornillo M8x16
7	11.47015.000	2		Bullone M6x12	Bolt M6x12	Boulon M6x12	Bolzen M6x12	Tornillo M6x12
8	16.23202.000	2		Gomma pedane	Rubber buffer	Caoutchouc	Gummi	Goma
9	021.43.062.00.04	1		Coperchio pignone	Sprocket cover	Couvercle pignon	Deckel Ritzel	Tapa piñ ó n
10	25.25601.000	1		Pattino catena	Chain shoe	Doigt chaîne	Gleitauflage	Pati n cadena
11	25.32520.000	1		Pedana poggiapiedi dx	RH footrest	Repose-pieds droit	Fußraste re.	Estribera dhc
12	25.32530.000	1		Pedana poggiapiedi sx	LH footrest	Repose-pieds gauche	Fußraste li.	Estribera izq.
13	25.54466.000	2		Perno	Pin	Pivot	Zapfen	Perno
14	22.62010.000	1		Molla pedana dx	R.H. footrest spring	Ressort repose-pied droit	Rasten/Feder re.	Muelle derch. Estribera
15	27.49500.000	2		Rondella 8x18	Washer 8x18	Rondelle 8x18	U.Scheibe 8x18	Arandela 8x18
16	12.81995.000	2		Copiglia 2x15	Split pin 2x15	Goupille 2x15	Splint 2x15	Grupilla 2x15
17	021.32.140.00.05	1		Staffa fiss. testa dx.	R.H. cylinder head sec. Bracket	Bride fix. Culasse D.	Kopfbefestigungshalterung R.	Brida fij. culata der.
18	27.23470.000	1		Raccordo per sfiato	Breather pipe	Raccord pour vidange	Entlüftungsrohranschluß	Racor para ventilació n
19	31.63890.000	2		Vite a brugola 8x20 TCCE	Allen screw 8x20 TCCE	Vis à 6 pans 8x20 TCCE	Sechskantschraube 8x20 TCCE	Tornillo a llave allen 8x20 TCCE
20	12.55901.000	2		Tappo forcellone	Big fork plug	Bouchon fourche	Radschwinge verschluß	Tapó n horquilla
21	020.32.004.00.00	4		Boccola superiore	Upper bush	Douille supé rieur	Obere Buchse	Casquillo superior
22	11.50300.000	4		Bullone 6x30 ch rs	Bolt 6x30 ch rs	Boulon 6x30 ch rs	Bolzen 6x30 ch rs	Tornillo 6x30 ch rs
23	11.46251.000	2		Bullone flangiato M5x12	Head Flanged bolt M5x12	Boulon Bridé M5x12	Bundbolzen M5x12	Buló n con Brida M5x12
24	020.32.003.00.00	2		Boccola anteriore	Front bush	Douille avant	Vordere Buchse	Casquillo delantero
25	11.54521.000	2		Bullone M8x16	Bolt M8x16	Boulon M8x16	Bolzen M8x16	Tornillo M8x16
26	11.55440.000	2		Bullone 8x30 ch10 rs	Bolt 8x30 ch10 rs	Boulon 8x30 ch10 rs	Bolzen 8x30 ch10 rs	Tornillo 8x30 ch10 rs
27	25.60311.000	5		Piastrina elastica M6	Spring plate M6	Plaque é lastique M6	Plättchen M6	Pletina elástica M6
28	11.55480.000	1		Vite M8x40	Screw M8x40	Vis M8x40	Schraube M8x40	Tornillo M8x40
29	13.17120.000	1		Dado M8 flangiato	Nut M8	Ecrou M8	Mutter M8	Tuerca M8
30	021.32.055.00.59	1		Cavalletto	Central stand	Bé quille	Kippstä nder	Caballete
31	021.32.141.00.05	1		Staffa fiss. testa sx.	L.H. cylinder head sec. Bracket	Bride fix. Culasse G.	Kopfbefestigungshalterung L.	Brida fij. culata izq.
32	11.66615.000	1		Bullone spec. piastra cavalletto	Central stand special bolt	Boulon spec. plaque bé q.	Spezialschraube	Tornillo especial chapa caballete
33	11.66614.000			Bullone spec. cavalletto	Special bolt	Boulon spec.	Spezialschraube	Tornillo especial
34	021.32.057.00.05	1		Piastrina aggancio molla	Bracket spring	Plaque é croch. ressort	Plättchen federanlenkung	Placa eng. muelle
35	22.48818.000	1		Molla interna	Spring	Ressort	Feder	Muelle
36	22.48819.000	1		Molla esterna	Spring	Ressort	Feder	Muelle
38	11.63710.000	1		Bullone M10x70	Bolt M10x70	Boulon M10x70	Bolzen M10x70	Tornillo M10x70
42	13.19010.000	1		Dado autoblocc. Basso M10	Nut M10	Ecrou M10	Mutter M10	Tuerca M10
43	27.54000.000	1		Rondella 10x21x2	Washer 10x21x2	Rondelle 10x21x2	U.Scheibe 10x21x2	Arandela 10x21x2
44	31.63880.000	2		Vite 8x16 TCCE	Screw 8x16 TCCE	Vis 8x16 TCCE	Schraube 8x16 TCCE	Tornillo 8x16 TCCE
45	25.54460.000	2		Perno pedana	Footrest pin	Pivot repose-pied	Rasten Pin	Eje estribera
46	28.22550.000	2		Seeger RA4	Circlip RA4	Circlip RA4	Seeger RA4	Seeger RA4
47	017.32.040.00.26	1		Staffa supporto pedana Dx.	Right foot peg support bracket	Bride support repose-pied D.	Fußrastebefestigung rechts	Brida soporte estribera der.
48	25.32502.000	1		Pedana poggiapiedi dx	RH footrest	Repose-pieds droit	Fußraste re.	Estribera dhc
49	25.32512.000	1		Pedana poggiapiedi sx	LH footrest	Repose-pieds gauche	Fußraste li.	Estribera izq.
50	021.32.051.00.26	1		Staffa supporto pedana Sx.	Left foot peg support bracket	Bride support repose-pied G.	Fußrastebefestigung links	Brida soporte estribera izq.
51	22.62020.000	1		Molla pedana sx	L.H. footrest spring	Ressort repose-pied gauche	Rasten/Feder li.	Muelle izqui. Estribera
52	13.16000.000	1		Dado M8x6	Nut M8x6	Ecrou M8x6	Mutter M8x6	Tuerca M8x6
54	13.46530.000	2		Distanziale 8x12x17	Spacer 8x12x17	Entretoise 8x12x17	Distanz 8x12x17	Distanciadór 8x12x17
55	031.32.078.40.59	1		Telaio irrigidimento	Stiffening frame	Cadre de renforcement	Versteifungsrahmen	Bastidor de refuerzo
56	020.32.013.00.00	1		Bottone serratura sella	Saddle lock button	Bouton serrure selle	Knopf Sitzbankschloß	Botó n cerradura silli n

Tav.33



Tav.33

Pos Loc Ps Pos	Numero Number Numéro Nummer	Q.tà Q.ty Q.té M.ge C.ad	Nota Note Nota Anm.	Descrizione	Description	Dé signation	Beschreibung	Descrìpziò n
1	021.33.010.00.00	1		Forcellone	Big fork	Fourche	Radschwinge	Horquilla
2	021.33.001.00.00	1		Ammortizzatore	Damper	Amortisseur	Stoßdämpfer	Amortiguador
3	11.20476.800	1		Bilanciere completo	Lever, assy.	Balancier complet	Kipphebel kpl.	Balancin compl.
4	11.19851.866	2		Bielletta completa	Connecting rod, assy.	Biellette complète	Bolzensange komplett	Bieleta completa
5	11.19851.066	2		Bielletta	Connecting rod	Biellette	Bolzensange	Bieleta
6	11.20476.000	1		Bilanciere	Lever	Balancier	Kipphebel	Balancin
7	12.88591.159	1		Copricatena superiore	Up. Chain cover	Couvre-chaîne supérieur	Kettenschutz oben	Cubrecadena superior
8	29.10071.000	1		Tassello guidacatena infer.	Lower sliding block	Cheville guide de chaîne inf.	Schwingschleifklotz unten	Protector cadena inferior
9	021.33.020.10.52	1		Tassello guidacatena super.	Upper sliding block	Cheville guide de chaîne sup.	Schwingschleifklotz oben	Protector cadena superior
10	29.06201.057	2		Tendicatena	Chain tightener	Tend. de ch.	Kettenspanner	Tens. de cad.
11	25.47650.000	1		Perno forcellone	Swingarm pivot	Axe fourche AR.	Schwingbolzen	Eje basculante
12	27.61570.000	1		Rondella inox	Washer Inox	Rondelle Inox	U.Scheibe Inox	Arandela Inox
13	27.73680.000	2		Rondella in nylon 22x35x2	Rondelle en nylon 22x35x2	Nylon washer 22x35x2	Nylon-U.Scheibe 22x35x2	Arandela de nylon 22x35x2
14	10.41197.000	2		Anello parapolvere 22x28x4	Dust cover 22x28x4	Disque pare-poussié re 22x28x4	Staubdeckel 22x28x4	Disco gurdapolvo 22x28x4
15	11.22980.000	4		Boccola a rullini 22x28x16	Roller cage 22x28x16	Cage Aiguille 22x28x16	Rollenkäfig 22x28x16	Jaula rodillos 22x28x16
16	021.33.016.00.00	1		Distanziale forcellone	Big fork spacer	Entretoise fourche	Distanzstück Radschwinge	Distanciadador horquilla
17	13.21130.000	1		Dado autobloccante M12	Self locking nut M12	Ecrou de sécurité M12	Mutter, selbstsichernd M12	Tuerca de seguridad M12
18	007.33.010.00.00	4		Anello parapolvere 22x28x4	Dust cover 22x28x4	Disque pare-poussié re 22x28x4	Staubdeckel 22x28x4	Disco gurdapolvo 22x28x4
19	11.22056.000	2		Boccola a rullini 22x28x12	Roller cage 22x28x12	Cage Aiguille 22x28x12	Rollenkäfig 22x28x12	Jaula rodillos 22x28x12
20	032.33.093.00.00	2		Distanziale 8x22x22,9	Spacer 8x22x22,9	Entretoise 8x22x22,9	Distanzstück 8x22x22,9	Distanciadador 8x22x22,9
21	13.47610.000	1		Distanziale 10x20x34	Spacer 10x20x34	Entretoise 10x20x34	Distanzstück 10x20x34	Distanciadador 10x20x34
22	11.22850.000	2		Boccola a rullini 20x26x12	Roller cage 20x26x12	Cage Aiguille 20x26x12	Rollenkäfig 20x26x12	Jaula rodillos 20x26x12
23	10.41195.000	2		Anello parapolvere 20x26x4	Dust cover 20x26x4	Disque pare-poussié re 20x26x4	Staubdeckel 20x26x4	Disco gurdapolvo 20x26x4
24	11.22450.000	2		Boccola a rullini 15x21x16	Roller cage 15x21x16	Cage Aiguille 15x21x16	Rollenkäfig 15x21x16	Jaula rodillos 15x21x16
25	13.47710.000	1		Distanziale 10x15x84	Spacer 10x15x84	Entretoise 10x15x84	Distanzstück 10x15x84	Distanciadador 10x15x84
26	10.41190.000	2		Anello parapolvere 15x21x3	Dust cover 15x21x3	Disque pare-poussié re 15x21x3	Staubdeckel 15x21x3	Disco gurdapolvo 15x21x3
27	27.55600.000	1		Rondella 12x24	Washer 12x24	Rondelle 12x24	Scheibe 12x24	Arandela 12x24
28	11.55500.000	2		Bullone M8x40	Bolt M8x40	Boulon M8x40	Bolzen M8x40	Tornillo M8x40
29	31.65700.000	1		Vite TCCE 10x120	Screw TCCE 10x120	Vis TCCE 10x120	Schraube TCCE 10x120	Tornillo TCCE 10x120
30	27.49500.000	2		Rondella 8x18	Washer 8x18	Rondelle 8x18	U.Scheibe 8x18	Arandela 8x18
31	13.17020.000	2		Dado autoblocc. Basso M8	Nut M8	Ecrou M8	Mutter M8	Tuerca M8
32	27.54000.000	4		Rondella 10x21x2	Washer 10x21x2	Rondelle 10x21x2	U.Scheibe 10x21x2	Arandela 10x21x2
33	13.21050.000	1		Dado flangiato M10X1,25	Flanged nut M10X1,25	Ecrou bordé M10X1,25	Flanschmutter M10X1,25	Tuerca embreadada M10X1,25
34	13.19010.000	1		Dado autoblocc. Basso M10	Nut M10	Ecrou M10	Mutter M10	Tuerca M10
35	31.30530.000	1		Vite M6x12 TTLIC	Screw M6x12 TTLIC	Vis M6x12 TTLIC	Schraube M6x12 TTLIC	Tornillo M6x12 TTLIC
36	11.63000.000	1		Bullone M10x50	Bolt M10x50	Boulon M10x50	Bolzen M10x50	Tornillo M10x50
37	11.62050.000	1		Bullone fiss. ammortizzatore M10x45	Damper sec. bolt M10x45	Boulon fix. amortisseur M10x45	Befestigungsbolzen M10x45	Tornillo fij amortiguador M10x45
38	15.14605.000	2		Passatubo	Grommet	Passe-tube	Rohrdurchgang	Pasa-tubo
39	11.46251.000	2		Bullone flangiato M5x12	Head Flanged bolt M5x12	Boulon Bridé M5x12	Bundbolzen M5x12	Bulón con Brida M5x12
40	13.15000.000	2		Dado M7	Nut M7	Ecrou M7	Mutter M7	Tuerca M7
41	11.50760.000	2		Bullone M7x40	Bolt M7x40	Boulon M7x40	Bolzen M7x40	Tornillo M7x40
42	11.27280.000	2		Boccola	Bush	Moyeu	Büchse	Buje
43	11.50360.000	1		Bullone M6x40	Bolt M6x40	Boulon M6x40	Bolzen M6x40	Tornillo M6x40
44	13.48868.000	1		Distanziale tassello guidacatena	Sliding block spacer	Entretoise cheville guide de chaîne	Abstandstück Schwingschleifklotz	Separador protector cadena/basculante
45	27.42000.000	1		Rondella 6x18	Washer 6x18	Rondelle 6x18	U.Scheibe 6x18	Arandela 6x18
46	13.13020.000	1		Dado autobloccante M6	Self locking nut M6	Ecrou de sécurité M6	Mutter, selbstsichernd M6	Tuerca de seguridad M6
47	11.46501.000	1		Bullone M6x10	Bolt M6x10	Boulon M6x10	Bolzen M6x10	Tornillo M6x10
48	27.42000.000	1		Rondella 6x18	Washer 6x18	Rondelle 6x18	U.Scheibe 6x18	Arandela 6x18
49	11.48025.000	1		Bullone 6x16 ch 8 rs	Bolt 6x16 ch 8 rs	Boulon 6x16 ch 8 rs	Bolzen 6x16 ch 8 rs	Tornillo 6x16 ch 8 rs
50	31.30600.000	1		Vite TSPCE M6x16	Screw M6x16	Vis M6x16	Schraube M6x16	Tornillo M6x16
51	13.49191.000	1		Distanziale	Spacer	Entretoise	Distanzstück	Distanciadador
52	31.65620.000	1		Vite TCCE 10x80	Screw TCCE 10x80	Vis TCCE 10x80	Schraube TCCE 10x80	Tornillo TCCE 10x80
53	13.21040.000	1		Dado autobloccante M10	Self locking nut M10	Ecrou de sécurité M10	Mutter, selbstsichernd M10	Tuerca de seguridad M10
54	27.54250.000	2		Rondella 10x25x3	Washer 10x25x3	Rondelle 10x25x3	U.Scheibe 10x25x3	Arandela 10x25x3

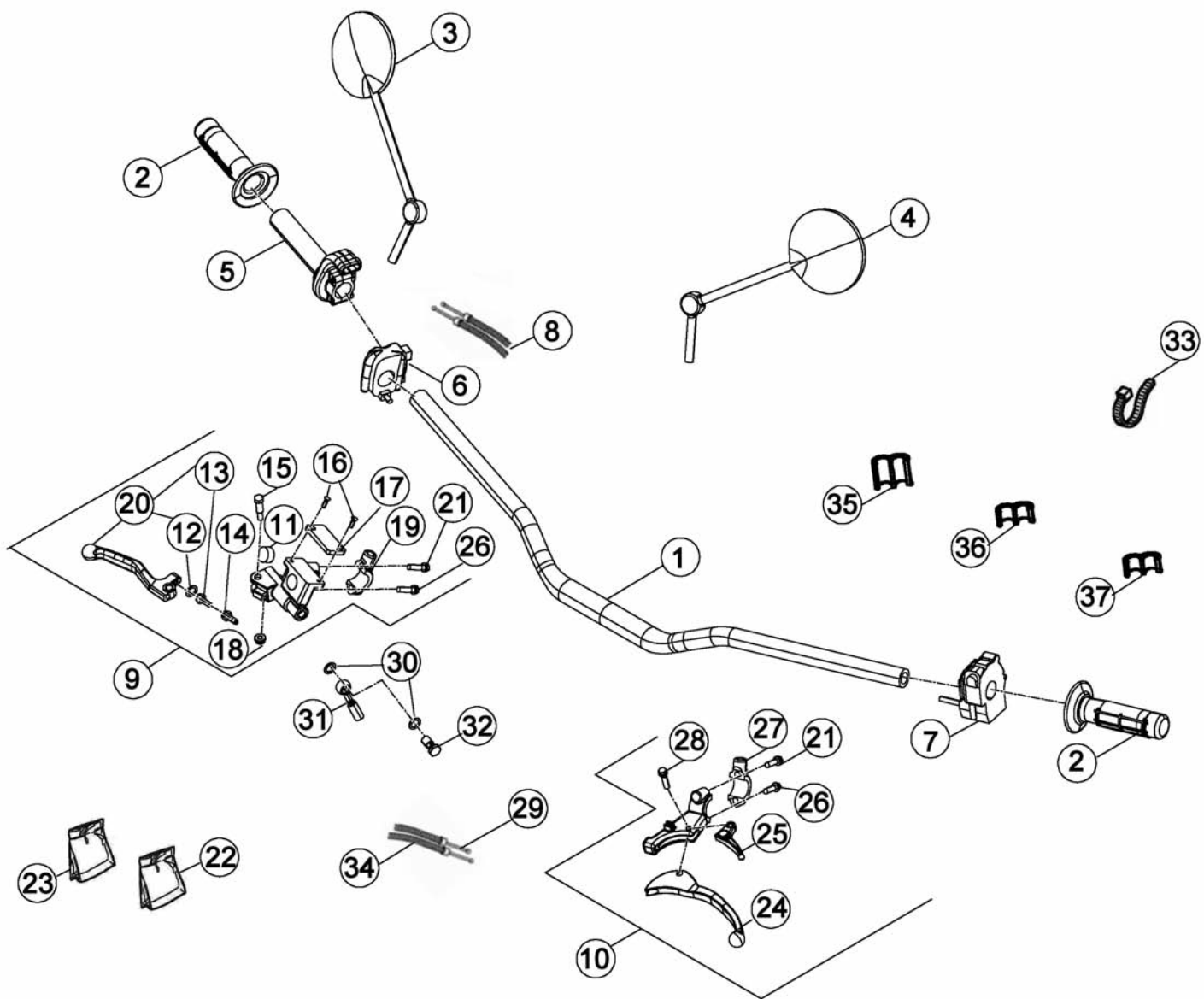


© Copyright 2016 Betamotor S.p.A.




Tav.34

Pos Loc Pos Ps Pos	Numero Number Numéro Número Nummer	Q.tà Q.ty Q.té M.ge C.ad	Nota Note Note Nota Anm.	Descrizione	Description	Dé signation	Beschreibung	Descrìpziò n
1	021.34.058.80.04	1		Forcella completa	Stirrup assy.	Fourchette compl.	Schaltgabel, Kompl.	Horquilla compl.
2	021.34.055.80.04	1		Gamba Dx. compl.	R.H. fork leg assy	Fourche complete D.	Telegabel Kpl. R.	Horquilla derech. compl.
3	021.34.054.80.04	1		Gamba Sx. compl.	L.H. fork leg assy	Fourche compl. G.	Telegabel, Kpl. L.	Horquill izrda. compl.
4	024.34.063.00.59	1		Piastra superiore	Upper plate	Plaque supérieure	Platte oben	Chapa superior
5	024.34.018.80.59	1		Piastra inf. con perno	Lower plate with pin	Plaque inférieure avec pivot	Platte unter mit Bolzen	Chapa inferior con perno
6	11.55510.000	8		Vite TCCE M8x40 RS CH10	Screw TCCE M8x40 RS CH10	Vis TCCE M8x40 RS CH10	Schraube TCCE M8x40 RS CH10	Tornillo TCCE M8x40 RS CH10
7	024.34.033.00.00	1		Ghiera registro cuscinetti di sterzo	Steering bearings adjusting ring nut	Collier de réglage roulement guidon	Einstellzwinge Lenkungslager	Virola aiuste cojinetes de la guida
8	021.34.133.80.00	1		Cartuccia idraulica completa	Hydraulic fork spares	Cartouche hydraulique compl.	Hydraulischer Gabeldaempfer	Cartucho hidraulico completa
9	024.34.040.00.00	1		Dado	Nut	Ecrou	Mutter	Tuerca
10	024.34.663.80.00	2		Tappo completo	Complete cap	Bouchon complet	Verchluß komplett	Tapón completo
11	024.34.064.00.59	2		Cavallotto	U bolt	Etrier	Brücke	Brida
12	31.63900.000	4		Vite M8X25 TCCE	Screw M8X25 TCCE	Vis M8X25 TCCE	Schraube M8X25 TCCE	Tornillo M8X25 TCCE
14	024.34.666.00.04	2		Fodero	Sleeve	Protection	Schutzstück	Protección
15	024.34.667.00.00	2		Rondella d.52,8x43x2	Washer d.52,8x43x2	Rondelle d.52,8x43x2	U.Scheibe d.52,8x43x2	Arandela d.52,8x43x2
16	024.34.668.00.00	2		Anello di tenuta d40,9x53	Oil seal d40,9x53	Joint spie d40,9x53	Dichtring d40,9x53	Retén de aceite d40,9x53
17	024.34.669.00.00	2		Anello d' arresto ø1,8	Check ring ø1,8	Bague d' arrêt ø1,8	Sicherungsring ø1,8	Anillo de bloqueo ø1,8
18	024.34.670.00.00	2		Parapolvere d40,9x53,4	Dust cover d40,9x53,4	Pare-pouss. d40,9x53,4	Staubdeckel d40,9x53,4	Guardapolvo d40,9x53,4
19	024.34.671.00.00	2		Distanziale d45x179,7 tall 16	Spacer d45x179,7 tall 16	Entretoise d45x179,7 tall 16	Distanzstück d45x179,7 tall 16	Distanciadador d45x179,7 tall 16
20	024.34.672.82.00	2		Coppia boccole d41x45x15	Bush couple d41x45x15	Couple douilles d41x45x15	Buchsenpaar d41x45x15	Par casquillos d41x45x15
21	024.34.673.80.00	1		Cartuccia meccanica forcella	Kit mechanic spares fork	Cartouche mécanique fourche	Gabeldaempfer	Cartucho mecanica horquilla
23	021.34.132.00.00	1		Molla forcella D.35,5 ; 555 K=7,09	Fork spring D.35,5 ; 555 K=7,09	Ressort fourche D.35,5 ; 555 K=7,09	Gabelfeder D.35,5 ; 555 K=7,09	Muelle horquilla D.35,5 ; 555 K=7,09
24	024.34.676.80.00	1		Piedino dx forcella	R.H. fork foot	Pied de fourche droit	Gabelfuß rechts	Pata horquilla der.
25	31.63890.000	1		Vite a brugola 8x20 TCCE	Allen screw 8x20 TCCE	Vis à 6 pans 8x20 TCCE	Sechskantschraube 8x20 TCCE	Tornillo a llave allen 8x20 TCCE
26	024.34.664.00.00	2		Anello d' arresto ø2	Check ring ø2	Bague d' arrêt ø2	Sicherungsring ø2	Anillo de bloqueo ø2
27	024.34.683.00.00	1		Tube dx completo forcella	RH compl. Fork tube	Tube compl. Droit fourche	Gabelstandrohr rechts	Tube derecho compl. Horquilla



Tav.35

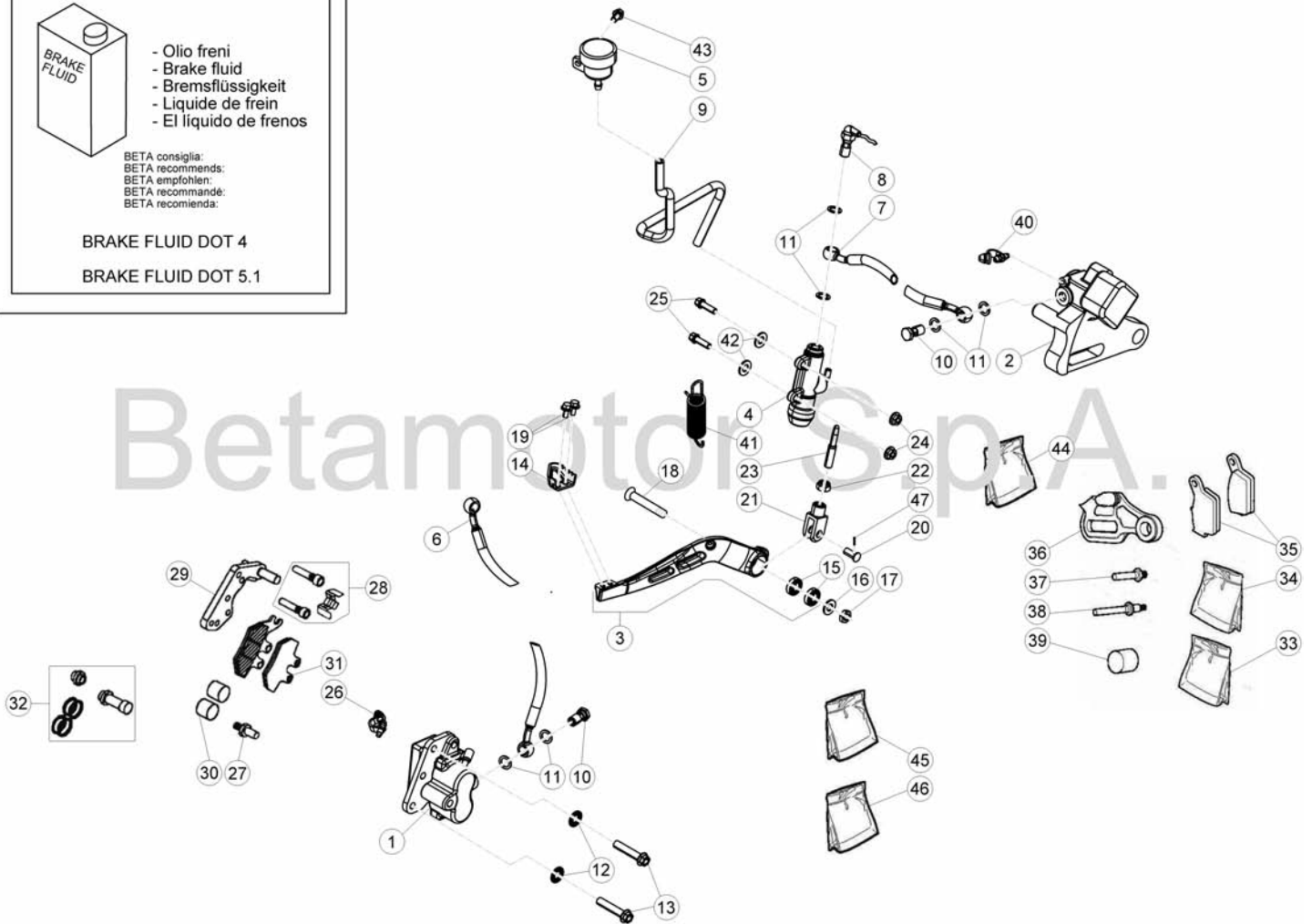
Pos Loc Pos Ps Pos	Numero Number Numé ro Número Nummer	Q.tà Q.ty Q.té M.ge C.ad	Nota Note Nota Anm.	Descrizione	Description	Dé signation	Beschreibung	Descrìpziò n
1	014.35.050.00.59	1		Manubrio	Handlebars	Guidon	Lenker	Manillar
2	036.35.005.00.00	1		Coppia manopole	Grips (couple)	Poigné es (couple)	Handgriffpaar	Manecilla (juego)
3	28.92927.000	1		Specchio retrovisore dx	RH rear view mirror	Retroviseur droit	Rü ckspiegel re.	Espejo retrovisor derecho
4	28.92925.000	1		Specchio retrovisore sx	LH rear view mirror	Retroviseur gauche	Rü ckspiegel li.	Espejo retrovisor izquierdo
5	020.35.011.80.00	1		Comando gas con manopole	Throttle control with grips	Comm. gaz avec poigné es	Gasdrehgriff mit Handgriff	Mando gas con manecillas
6	13.06515.000	1		Dispositivo dx	Right device	Dispositif droit	Vorrichtung re.	Dispositivo derecho
7	13.36696.000	1		Dip luci	Switch	Commodo feux	Lichtschalter	Mando luces
8	021.35.001.00.00	1		Trasmissione gas	Throttle transmiss.	Transmission gaz	Gaszug	Transmisión gas
9	21.02067.009	1		Leva comando freno	Brake lever	Levier du frein	Bremshebel	Palanca freno
10	21.02396.000	1		Leva com. frizione	Clutch lever	Levier complet embrayage	Kupplungsarmatur	Bomba embrague
11	29.10281.000	1		Oblò ispezione livello olio	Oil level sight glass	Hublot d'inspection niveau huile	Ölkontrollschauglas	Visor de inspección nivel aceite
12	28.22550.000	1		Seeger RA4	Circlip RA4	Circlip RA4	Seeger RA4	Seeger RA4
13	25.41873.000	1		Puntalino	Push piece	Piece de pression	Druckstück	Varilla de presión
14	25.41874.000	1		Puntalino	Push piece	Piece de pression	Druckstück	Varilla de presión
15	31.96818.000	1		Vite spec. X leva freno-frizione	Screw	Vis	Schraube	Tornillo
16	31.96810.000	2		Vite TSPIC 4X12	Screw TSPIC 4X12	Vis TSPIC 4X12	Schraube TSPIC 4X12	Tornillo TSPIC 4X12
17	12.55916.000	1		Coperchio pompa freno	Pump cover	Couvercle pompe	Deckel	Tapa bomba
18	13.11510.000	1		Dado 6x4 ch10	Nut 6x4	Ecrou 6x4 ch10	Mutter 6x4	Tuerca 6x4 llave 10
19	12.30103.000	1		Cappellotto fissaggio pompa	Holder	Capuchon levier frein	Druckplatte f.	Pumpe Tapa fijación bomba
20	21.27107.000	1		Leva freno anter.nuda	Front brake lever only	Levier frein avant nue	Bremshebel	Maneta freno
21	31.96808.000	1		Vite	Screw	Vis	Schraube	Tornillo
22	20.05064.000	1		Kit pistoncino pompa ant.	Piston kit front master cyl.	Kit piston. maî tre cyl. AV.	Kolbensatz vorderhauptbremszylinder	Kit pistón bomba del.
23	20.08274.000	1		Kit revisione pompa	Kit for master cyl. overhauling	Kit ré v. maî tre cyl.	Reparatursatz Hauptbremszylinder	Kit revisión bomba
24	21.27086.000	1		Leva com.friz.nuda	Clutch lever only	Levier complet embrayage nue	Kupplungshebel	Palanca embrague
25	21.70147.000	1		Leva comando starter	Starter unit lever	Levier starter	Starterhebel	Palanca estrang. aire
26	31.96809.000	2		Vite	Screw	Vis	Schraube	Tornillo
27	12.55005.000	1		Collarino fissaggio leva	Fixing rest clutch lever	Petit collier fixation levier	Befestigung f. Bremshebel	Guarnicion fijación palanca
28	31.80110.000	1		Vite fiss. leva	Fixing lever screw	Vis fix. levier	Schraube hebel	Tornillo fij. palanca
29	021.35.004.00.00	1		Trasmissione starter	Choke transmiss.	Transmission starter	Starterseil	Transmisión estrang.
30	16.50510.000	2		Guarnizione 10x15x1 in rame	Gasket 10x15x1 copper	Joint 10x15x1 cuivre	Dichtung 10x15x1 Kupfer	Junta 10.15.1 (cobre)
31	021.36.002.00.00	1		Tubo Freno Anteriore	Front brake tube	Tuyau du frein AV.	Vordere Bremsleitung	Tubo freno delantero
32	11.65053.000	1		Bullone forato 10x1,25	Pierced bolt 10x1,25	Boulon avec trou 10x1,25	Bolzen 10x1,25	Tornillo 10x1,25
33	15.14264.000	1		Fascetta	Clamp	Collier	Schelle	Abrazadera
34	021.35.005.00.00	1		Trasmissione frizione	Clutch transmission	Transmission embrayage	Kupplungsseil	Transmisión embrague
35	25.24442.000	1		Passacavo 6/8	Fair lead 6/8	Passe-fils 6/8	Kabelführung 6/8	Pasa-cable 6/8
36	25.24443.000	2		Passacavo 6/6	Fair lead 6/6	Passe-fils 6/6	Kabelführung 6/6	Pasa-cable 6/6
37	25.24446.000	2		Passacavo 6/4	Fair lead 6/4	Passe-fils 6/4	Kabelführung 6/4	Pasa-cable 6/4



- Olio freni
- Brake fluid
- Bremsflüssigkeit
- Liquide de frein
- El líquido de frenos

BETA consiglia:
BETA recommends:
BETA empfiehlt:
BETA recommande:
BETA recomienda:

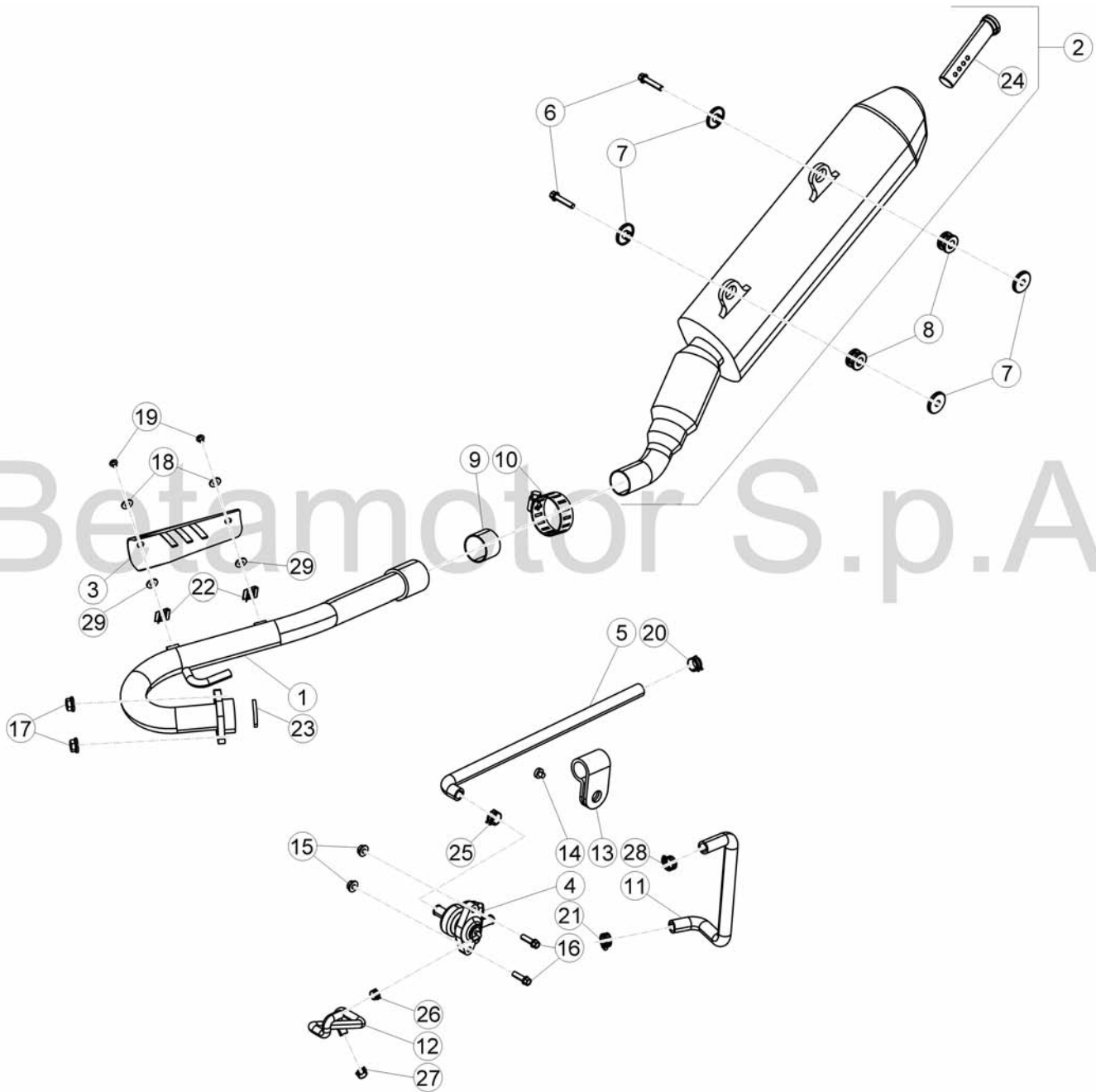
BRAKE FLUID DOT 4
BRAKE FLUID DOT 5.1



© Copyright 2016 Betamotor S.p.A.

Tav.36

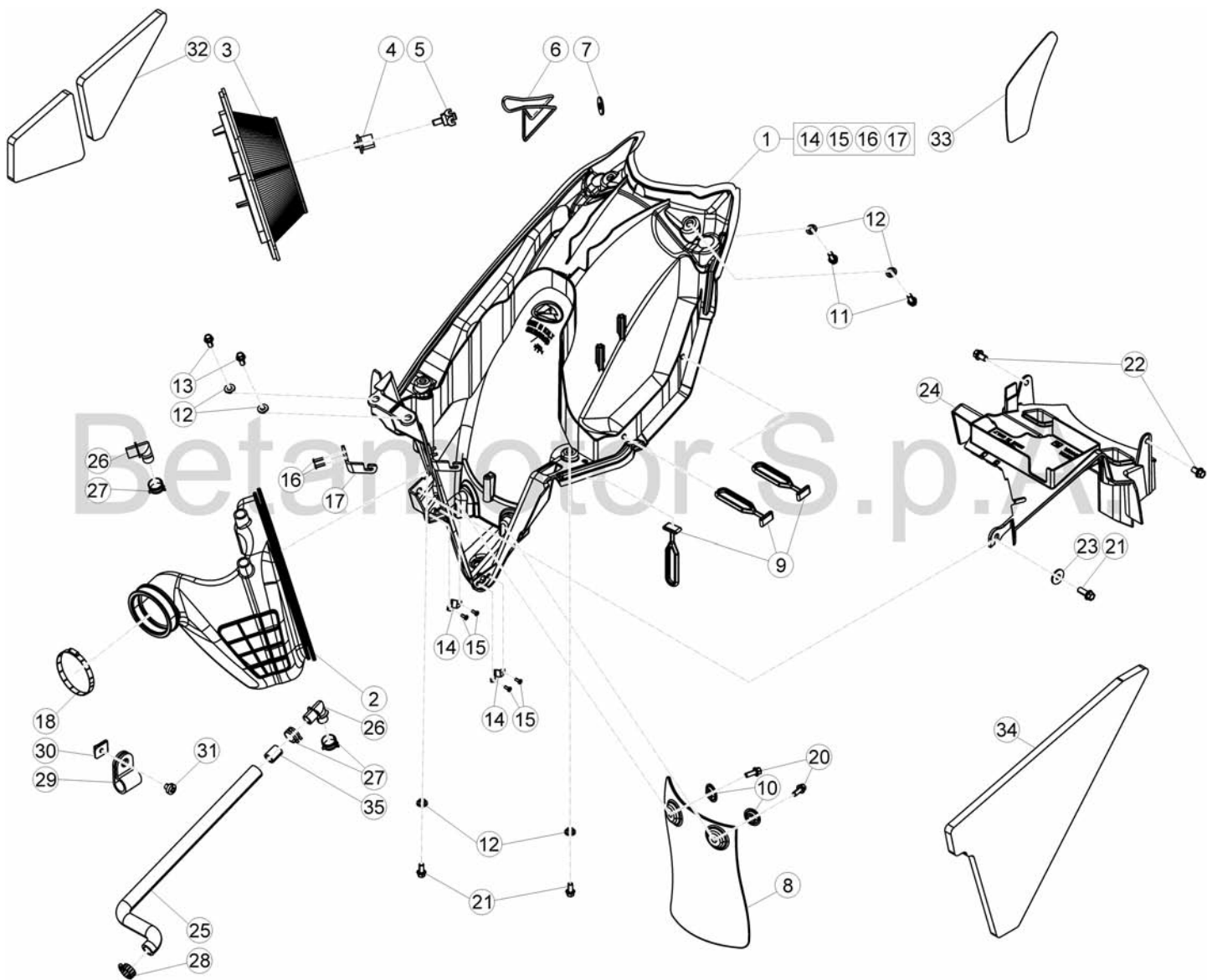
Pos Loc Pos Ps Pos	Numero Number Numé ro Número Nummer	Q.tà Q.ty Q.té M.ge C.ad	Nota Note Note Nota Anm.	Descrizione	Description	Dé signation	Beschreibung	Descrìpziò n
1	014.36.030.00.09	1		Pinza freno anteriore	Front disk brake caliper	Etrier de frein AV.	Bremszange-Scheibe	Pinza freno del.
2	25.03073.009	1		Pinza freno posteriore	Rear disk brake caliper	Etrier de frein AR.	Bremszange	Pinza del freno tras.
3	020.36.001.80.00	1		Pedale freno	Brake pedal	Pé dale frein	Fussbremspedal	Pedal freno
4	25.91177.009	1		Pompa freno posteriore	Rear brake cylinder	Maî tre cylindre frein ar.	Hauptbremszylinder	Bomba freno trasero
5	28.05100.000	1		Serbatoio olio freni	Brake oil tank	Réervoir huile frein	Hinterradbremse	Depósito aceite frenos
6	021.36.002.00.00	1		Tube Freno Anteriore	Front brake tube	Tuyau du frein AV.	Bremsflüssigkeitstank	Tube freno delantero
7	021.36.030.00.00	1		Tube Freno Posteriore	Rear brake tube	Tuyau du frein AR.	Vordere Bremsleitung	Tube freno trasero
8	18.89622.000	1		Interruttore stop	Stop switch	Interrupteur stop	Stopschalter	Interruptor stop
9	021.36.035.00.00	1		Tube serbatoio-pompa	Tank-pump pipe	Tuyau réserervoir-pompe	Tankleitung-Pumpe	Tube radiador-bomba
10	11.65053.000	2		Bullone forato 10x1,25	Pierced bolt 10x1,25	Boulon avec trou 10x1,25	Bolzen 10x1,25	Tornillo 10x1,25
11	16.50510.000	6		Guarnizione 10x15x1 in rame	Gasket 10x15x1 copper	Joint 10x15x1 cuivre	Dichtung 10x15x1 Kupfer	Junta 10.15.1 (cobre)
12	27.56055.000	2		Rondella	Washer	Rondelle	U.Scheibe	Arandela
13	11.55510.000	2		Bullone M8x40	Bolt M8x40	Boulon M8x40	Bolzen M8x40	Tornillo M8x40
14	22.90053.000	1		Mozzetto	Hub	Moyeu	Nabe	Cubo
15	12.93388.000	2		Cuscinetto 8x22x7	Bearing 8x22x7	Roulement 8x22x7	Lager 8x22x7	Cojinete 8x22x7
16	27.49500.000	1		Rondella 8x18	Washer 8x18	Rondelle 8x18	U.Scheibe 8x18	Arandela 8x18
17	13.17020.000	1		Dado autoblocc. Basso M8	Nut M8	Ecrou M8	Mutter M8	Tuerca M8
18	31.63985.000	1		Vite TSPCE M5x50 CL 10.9	Screw M5x50 CL 10.9	Vis M5x50 CL 10.9	Schraube M5x50 CL 10.9	Tornillo M5x50 CL 10.9
19	11.46251.000	2		Bullone flangiato M5x12	Head Flanged bolt M5x12	Boulon Bridé M5x12	Bundbolzen M5x12	Bulón con Brida M5x12
20	021.36.004.00.00	1		Perno	Pin	Pivot	Zapfen	Perno
21	021.36.033.00.00	1		Forcellino pedale freno	Rear brake fork	Chape pé dale frein	Bremsgabel	Horquilla pedal de freno
22	13.16000.000	1		Dado M8x6	Nut M8x6	Ecrou M8x6	Mutter M8x6	Tuerca M8x6
23	021.36.037.00.00	1		Asta pompa freno	Brake pump rod	Tige de pompe frein	Pumpenstange	Vastago de la bomba freno
24	13.13020.000	2		Dado autobloccante M6	Self locking nut M6	Ecrou de sécurité M6	Mutter, selbstsichernd M6	Tuerca de seguridad M6
25	11.49070.000	2		Bullone 6x20 ch rs	Bolt 6x20 ch rs	Boulon 6x20 ch rs	Bolzen 6x20 ch rs	Tornillo 6x20 ch rs
26	31.96801.000	1		Vite spurgo pinza	Special screw	Vis pour pince	Spezial schraube	Tornillo aliento pinza
27	25.41854.000	1		Perno ancoraggio pinza D=8	Plier pin D=8	Pivot ancrage etrier D=8	Zangshalter D=8	Varilla esp. Pinza D=8
28	20.08271.000	1		Kit ricambi pinza	Kit (spare parts)	Jeu pieces	Reparatursatz Zange	Juego piezas pinza
29	021.36.037.00.00	1		Supporto pinza	Caliper bracket	Support pince	Bremszangehalterung	Soporte pinza
30	25.69444.000	1		Pistoncino pompa D.25	Brake pliers piston D.25	Piston etrier D.25	Kolben für Pumpe D.25	Piston bomba D.25
31	25.25340.000	1		Pastiglie per pinza	Brake pads	Plaquettes pince	Bremsbeläge hinten	Pastillas pinza
32	20.08269.000	1		Kit ricambi pompa freno	Kit (spare-parts)brake pump	Jeu pieces pompe frein	Reparatursatz Bremspumpe	Juego piezas bomba freno
33	20.08272.000	1		Kit ricambi pinza	Kit (spare parts)	Jeu pieces	Reparatursatz Zange	Juego piezas pinza
34	20.08273.000	1		Kit ricambi pinza (perni grano)	Kit pivots (spare parts)	Jeu pieces (pivots)	Reparatursatz Zange (Zapfen)	Juego piezas pinza (pernos)
35	25.25345.000	1		Pastiglie per pinza	Brake pads	Plaquettes pince	Bremsbeläge hinten	Pastillas pinza
36	28.98121.000	1		Supporto pinza freno	Brake plier support	Support pince frein	Bremszange Halter	Soporte pinza freno
37	25.41854.000	1		Perno ancoraggio pinza D=8	Plier pin D=8	Pivot ancrage etrier D=8	Zangshalter D=8	Varilla esp. Pinza D=8
38	25.41856.000	1		Perno ancoraggio pinza D=9	Plier pin D=9	Pivot ancrage etrier D=9	Zangshalter D=9	Varilla esp. Pinza D=9
39	25.69459.000	1		Pistoncino pompa D.30	Brake pliers piston D.30	Piston etrier D.30	Kolben für Pumpe D.30	Piston bomba D.30
40	31.96801.000	1		Vite spurgo pinza	Special screw	Vis pour pince	Spezial schraube	Tornillo aliento pinza
41	021.36.031.00.00	1		Molla pedale freno	Brake pedal spring	Ressort Pé dale Frein	Feder Fussbremspedal	Muelle pedal de freno
42	27.40500.000	2		Rondella 6x13	Washer 6x13	Rondelle 6x13	U.Scheibe 6x13	Arandela 6x13
43	11.46501.000	1		Bullone M6x10	Bolt M6x10	Boulon M6x10	Bolzen M6x10	Tornillo M6x10
44	25.69456.000	1		Pistoncino D.12	Brake pliers piston D.12	Piston etrier D.12	Kolben für Pumpe D.12	Piston bomba D.12
45	20.02707.000	1		Kit guarnizioni	Packings kit	Jeu joints	Dichtungensatz	Grupo juntas
46	20.08268.000	1		Kit revisione pompa	Kit overhauling master cylinder	Kit ré v. maitre cylinder	Reparatursatz	Kit revision bomba
47	12.81995.000	1		Copiglia 2x15	Split pin 2x15	Goupille 2x15	Splint 2x15	Grupilla 2x15



© Copyright 2016 Betamotor S.p.A.

Tav.37

Pos Loc Pos Ps Pos	Numero Number Numé ro Número Nummer	Q.tà Q.ty Q.té M.ge C.ad	Nota Note Nota Anm.	Descrizione	Description	Dé signation	Beschreibung	Descrìpziò n
1	021.37.013.80.00	1		Collettore scarico	Exhaust manifold	Collecteur Echappement	Abgaskrü mmer	Colector escape
2	021.37.014.80.00	1		Silenziatore	Silencer	Silencieux	Endschalldä mpfer	Silenciador
3	021.37.010.00.00	1		Protezione scarico	Exhaust guard	Protection é chappement	Auspuffschutz	Protecció n escape
4	021.37.009.00.00	1		Valvola AIS	AIS Valve	Soupape AIS	Ventil AIS	Vá lvula AIS
5	021.37.007.00.00	1		Tubo filtro-Valvola AIS	Pipe Filter box-AIS Valve	Tuyau Boî tier filtre-Soupape AIS	Leitung Sicherungskasten-Ventil AIS	Tubo caja del filtro-Vá lvula AIS
6	11.50300.000	2		Bullone 6x30 ch rs	Bolt 6x30 ch rs	Boulon 6x30 ch rs	Bolzen 6x30 ch rs	Tornillo 6x30 ch rs
7	13.49187.000	4		Scodellino	Stop washer	Rondelle d'ar	Federaufnahme	Platillo
8	28.91946.000	2		Silentbloc	Silentbloc	Silentbloc	Puffer	Silent-block
9	16.80813.000	1		Guarnizione	Packing	Joint	Dichtung	Junta
10	15.14255.000	1		Fascetta	Clamp	Collier	Schelle	Abrazadera
11	021.37.012.00.00	1		Tubo marmitta-Valvola AIS	Pipe Silencer-AIS Valve	Tuyau Silencieux-Soupape AIS	Leitung Auspufftopf-Ventil AIS	Tubo Silenciador-Vá lvula AIS
12	021.37.004.00.00	1		Tubo carburatore-Valvola AIS	Pipe Carburetor-AIS Valve	Tuyau Carburateur-Soupape AIS	Leitung Vergaser-Ventil AIS	Tubo Carburador-Vá lvula AIS
13	25.25182.000	1		Fascetta	Clamp	Collier	Schelle	Abrazadera
14	31.23500.000	1		Vite autofilettante 4.2x13	Self tapping screw 4.2x13	Vis taraud 4.2x13	Schraube, Blech 4.2x13	Tornillo autorrosc. 4.2x13
15	13.12550.000	2		Dado flangiato M6	Flanged nut M6	Ecrou bordé M6	Flanschmutter M6	Tuerca embridada M6
16	11.49070.000	2		Bullone 6x20 ch rs	Bolt 6x20 ch rs	Boulon 6x20 ch rs	Bolzen 6x20 ch rs	Tornillo 6x20 ch rs
17	13.17121.000	2		Dado speciale M8	Special nut M8	Ecrou spé ciale M8	Spezialmutter M8	Tuerca especial M8
18	27.39002.000	2		Rondella 6x14	Washer 6x14	Rondelle 6x14	U.Scheibe 6x14	Arandela 6x14
19	31.30470.000	2		Vite 6x14 TBCE	Screw 6x14 TBCE	Vis 6x14 TBCE	Schraube 6x14 TBCE	Tornillo 6x14 TBCE
20	10.67470.000	1		Anello stringitubo	Pipe clamping ring	Anneau serre-tube	Schlauchselle	Anillo prensatubo
21	10.67470.000	1		Anello stringitubo	Pipe clamping ring	Anneau serre-tube	Schlauchselle	Anillo prensatubo
22	25.60311.000	2		Piastrina elastica M6	Spring plate M6	Plaqueette é lastique M6	Plättchen M6	Pletina elá stica M6
23	021.37.003.00.00	1		Guarnizione	Packing	Joint	Dichtung	Junta
24	021.37.021.00.00	1		Dispositivo limitazione DB	DB reduction device	Reducteur de bruit	Dä mmpaket	Reductor de ruido
25	10.67436.000	1		Anello stringitubo	Pipe clamping ring	Anneau serre-tube	Schlauchselle	Anillo prensatubo
26	10.67440.000	1		Anello stringitubo	Pipe clamping ring	Anneau serre-tube	Schlauchselle	Anillo prensatubo
27	10.67370.000	1		Anello stringitubo	Pipe clamping ring	Anneau serre-tube	Schlauchselle	Anillo prensatubo
28	15.15320.000	1		Anello stringitubo	Pipe clamping ring	Anneau serre-tube	Schlauchselle	Anillo prensatubo
29	16.47491.000	2		Guarnizione speciale 6X13 SP 1,8	Special packing 6X13 SP 1,8	Joint spé ciale 6X13 SP 1,8	Spezialdichtung 6X13 SP 1,8	Junta especial 6X13 SP 1,8



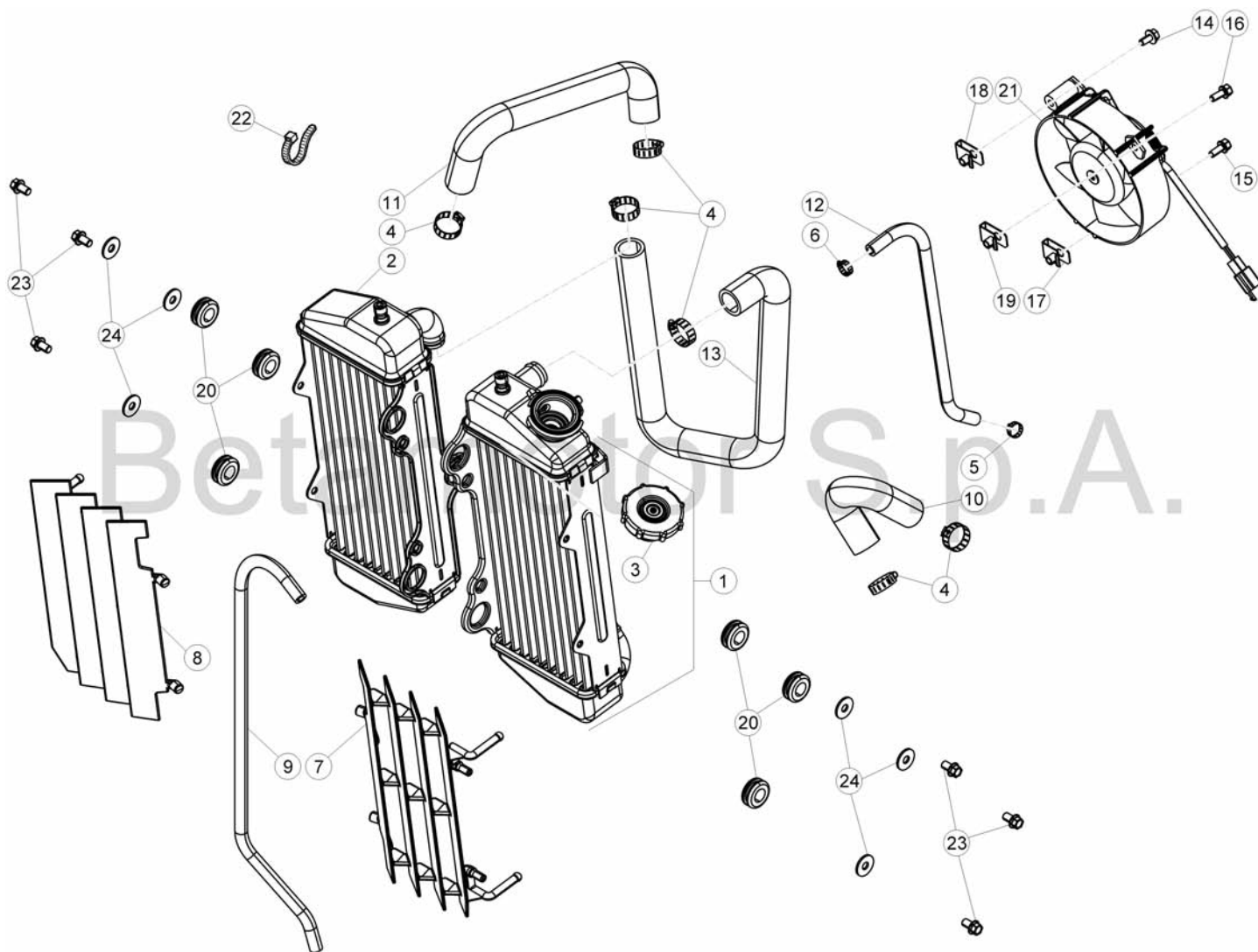
© Copyright 2016 Betamotor S.p.A.



Beta
motorcycles

Tav.38

Pos Loc Ps Pos	Numero Number Numéro Nummer	Q.tà Q.ty Q.té M.ge C.ad	Nota Note Nota Anm.	Descrizione	Description	Dé signation	Beschreibung	Descrìpçì n
1	021.38.012.80.59	1		Scatola filtro completa	Air cleaner box	Boî tier filtre à air	Luftfiltergehäuse	Caja filtro de aire
2	021.38.020.00.59	1		Manicotto scatola filtro	Filter box sleeve	Manchon boî te du filtre	Filtergehäuseummuffe	Manguito caja filtro
3	021.38.002.00.00	1		Filtro aria	Air filter	Filtre à air	Luftfilter	Filtro de aire
4	021.38.008.00.00	1		Distanziale	Spacer	Entretoise	Distanzstück	Distanciadór
5	25.57197.000	1		Perno richiamo ferma-filtro	Filter pin	Pivot filtre	Filtershalter	Pin Eje filtro
6	020.38.021.00.00	1		Molla fermafiltro	Filter spring	Ressort filtre	Filter Feder	Muelle filtro
7	27.74800.000	1		Rondella autobloccante 9	Washer 9	Rondelle 9	Scheibe 9	Arandela 9
8	25.24416.159	1		Paraspruzzi	Splash guard	Pare-boue	Kotflü gellappen	Gomas aislantes
9	16.34907.000	3		Gommino	Rubber buffer	Caoutchouc	Gummi	Goma
10	27.74786.000	2		Rondella bombata	Kasher	Rondelle	Scheibe	Arandela
11	31.79960.000	2		Vite autofilettante M6x15	Self tapping screw M6x15	Vis taraud M6x15	Schraube, Blech M6x15	Tornillo autorrosc. M6x15
12	13.54820.000	7		Distanziale 6,5x9,0x13,5	Spacer 6,5x9,0x13,5	Entretoise 6,5x9,0x13,5	Distanzstück 6,5x9,0x13,5	Distanciadór 6,5x9,0x13,5
13	11.47015.000	2		Bullone M6x12	Bolt M6x12	Boulon M6x12	Bolzen M6x12	Tornillo M6x12
14	026.38.004.00.00	2		Ricettacolo	Receptacle	Ré ceptacle	Behälter	Receptaculo
15	C18.19.009.00.00	4		Rivetto a strappo 2,5x8	Rivet 2,5x8	Rivet 2,5x8	Niet 2,5x8	Remache 2,5x8
16	27.33803.000	2		Rivetto a strappo 3,2x11	Rivet 3,2x11	Rivet 3,2x11	Niet 3,2x11	Remache 3,2x11
17	020.38.002.00.00	1		Staffa aggancio molla filtro	Bracket filter spring	Plaque accoch. ressort filtre	Plättchen Federanlenkung	Placa eng. muelle filtro
18	15.14272.000	1		Fascetta	Clamp	Collier	Schelle	Abrazadera
20	31.79960.000	2		Vite autofilettante M6x15	Self tapping screw M6x15	Vis taraud M6x15	Schraube, Blech M6x15	Tornillo autorrosc. M6x15
21	11.48025.000	3		Bullone 6x16 ch 8 rs	Bolt 6x16 ch 8 rs	Boulon 6x16 ch 8 rs	Bolzen 6x16 ch 8 rs	Tornillo 6x16 ch 8 rs
22	11.46501.000	2		Bullone M6x10	Bolt M6x10	Boulon M6x10	Bolzen M6x10	Tornillo M6x10
23	27.42000.000	1		Rondella 6x18	Washer 6x18	Rondelle 6x18	U.Scheibe 6x18	Arandela 6x18
24	021.38.010.10.59	1		Coperchio scatola filtro	Filter case cover	Couvercle boî te filtre	Filtergehäusedeckel	Tapa caja filtro
25	021.38.004.00.00	1		Tubo Sfiato Motore	Engine Breather Tube	Tube Moteur	Motorenlü ftungsschlauch	Tubo Motor
26	27.11020.000	2		Raccordo 90°	Joint p. 90°	Raccord 90°	Stutzen 90°	Racor 90°
27	10.67470.000	3		Anello stringitubo	Pipe clamping ring	Anneau serre-tube	Schlauchschele	Anillo prensatubo
28	15.15320.000	1		Anello stringitubo	Pipe clamping ring	Anneau serre-tube	Schlauchschele	Anillo prensatubo
29	25.25182.000	1		Fascetta	Clamp	Collier	Schelle	Abrazadera
30	25.58090.000	1		Piastrina elastica	Spring plate	Plaque é lastique	Plättchen	Pletina elástica
31	31.23500.000	1		Vite autofilettante 4.2x13	Self tapping screw 4.2x13	Vis taraud 4.2x13	Schraube, Blech 4.2x13	Tornillo autorrosc. 4.2x13
32	021.38.007.00.00	1		Insonorizzante Destro	RH sound-proofing panel	Insonorisant droit	Schalldä mpfend rechts	Insonorizador der.
33	021.38.006.00.00	1		Protezione Calore	Heat protection	Protection thermique	Hitzeschutz	Proteccì on calor
34	021.38.005.00.00	1		Insonorizzante Sinistro	LH sound-proofing panel	Insonorisant Gauche	Schalldä mpfend links	Insonorizador izq.
35	27.31780.000	1		Riduzione fumi	Reducteur de la fumé e	Reduction of fumes	Rauchreduzierung	Reductor del humo

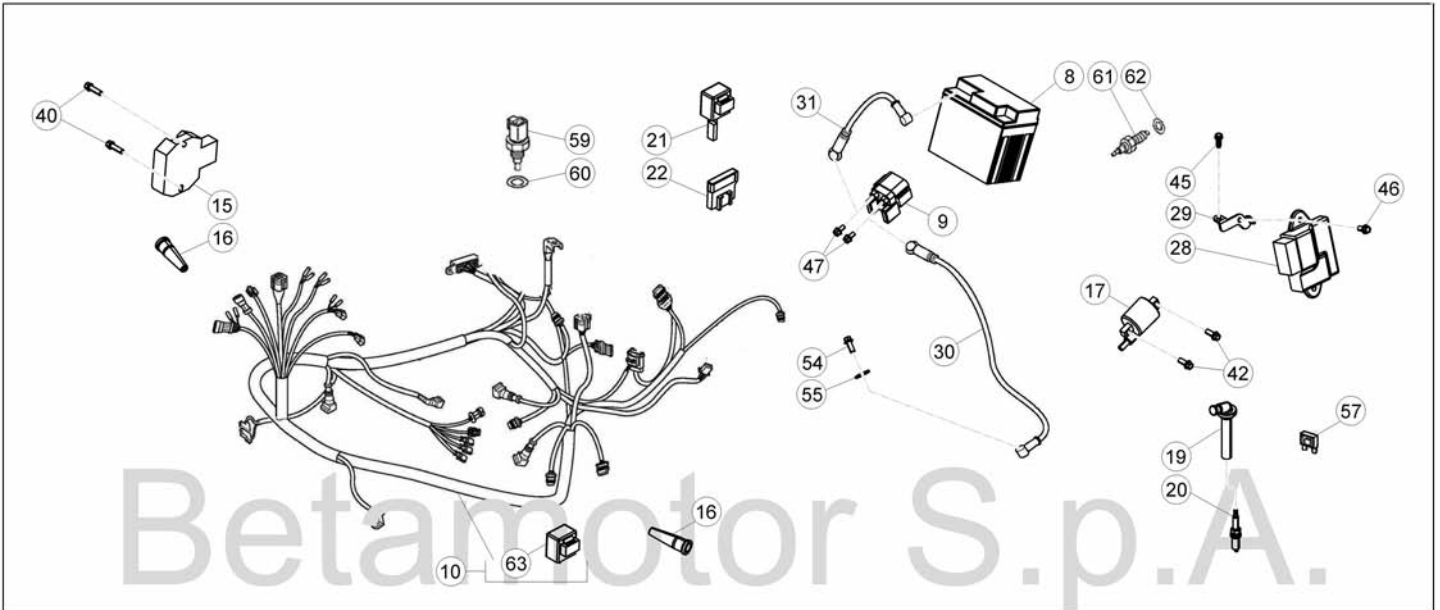


© Copyright 2016 Betamotor S.p.A.

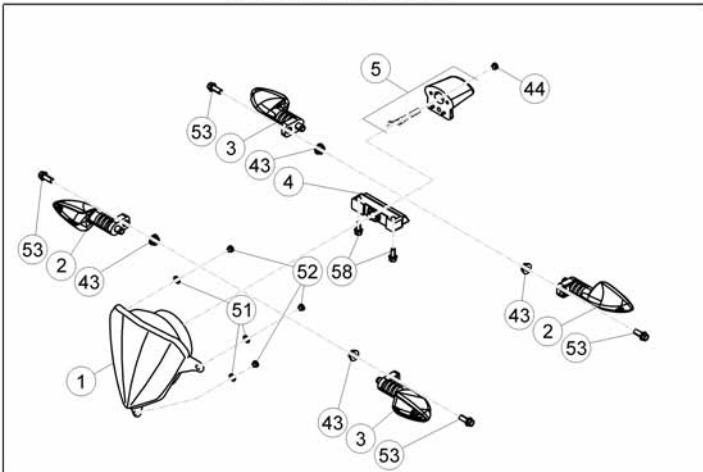
Tav.39

Pos Loc Ps Pos	Numero Number Numé ro Número Nummer	Q.tà Q.ty Q.té M.ge C.ad	Nota Note Nota Anm.	Descrizione	Description	Dé signation	Beschreibung	Descrìpziò n
1	021.39.001.00.00	1		Radiatore Sx	L.H. radiator	Radiateur G.	L., Kü hler	Radiador iz.
2	021.39.000.00.00	1		Radiatore Dx	R.H. radiator	Radiateur D.	R., Kü hler	Radiador der.
3	021.39.020.00.00	1		Tappo radiatore	Radiator plug	Bouchon radiateur	Kü hlerdeckel	Tapa de radiador
4	15.15240.000	6		Fascetta 19/28	Clamp 19/28	Collier 19/28	Schelle 19/28	Abrazadera 19/28
5	10.67420.000	1		Anello stringitubo	Pipe clamping ring	Anneau serre-tube	Schlauchschele	Anillo prensatubo
6	10.67460.000	1		Anello stringitubo	Pipe clamping ring	Anneau serre-tube	Schlauchschele	Anillo prensatubo
7	021.39.011.10.59	1		Griglia radiatore sx.	LH Radiator grille	Calandre G.	Kü hlergrill links	Reja del radiador izq.
8	021.39.010.10.59	1		Griglia radiatore dx.	RH Radiator grille	Calandre D.	Kü hlergrill rechts	Reja del radiador der.
9	021.39.006.00.00	1		Tubo sfciato radiatore	Radiator breather pipe	Tuyau vidange radiateur	Kü hlerentlü ftungsrohr	Tubo ventilació n radiador
10	021.39.004.00.00	1		Tubo pompa acqua	Water pump pipe	Tube pompe eau	Leitung wasserpumpe	Tubo bomba agua
11	021.39.008.00.00	1		Tubo termostato	Thermostat hose	Tube interrupteur termique	Thermostatschlauch	Tubo termostato
12	021.39.009.00.00	1		Tubo Ricircolo pompa	Pump Recirculation Hose	Tubulure Recirculation pompe	Pumpenfü hrungsschlauch	Tubo Recirculació n Bomba
13	021.39.003.00.00	1		Tubo a "U"	"U" shaped pipe	Tuyau en "U"	U-Rohr	Tubo a "U"
14	31.29885.000	1		Vite M5x35	Screw M5x35	Vis M5x35	Schraube M5x35	Tornillo M5x35
15	31.29850.000	1		Vite t.t.l.c. M5x12	Screw t.t.l.c. M5x12	Vis t.t.l.c. M5x12	Schraube t.t.l.c. M5x12	Tornillo t.t.l.c. M5x12
16	31.29850.000	1		Vite t.t.l.c. M5x12	Screw t.t.l.c. M5x12	Vis t.t.l.c. M5x12	Schraube t.t.l.c. M5x12	Tornillo t.t.l.c. M5x12
17	25.58065.000	1		Clip M5	Clip M5	Clip M5	Clip M5	Clip M5
18	25.58065.000	1		Clip M5	Clip M5	Clip M5	Clip M5	Clip M5
19	25.58065.000	1		Clip M5	Clip M5	Clip M5	Clip M5	Clip M5
20	28.92101.000	6		Silent block marmitta	Silencer puffer	Silent block silencieux	Silent block Auspuff	Silent block escape
21	021.39.002.00.00	1		Elettroventola	Electric fan	Electro-ventilateur	Elektroluterrad	Electroventilador
22	15.14264.000	1		Fascetta	Clamp	Collier	Schelle	Abrazadera
23	11.46501.000	6		Bullone M6x10	Bolt M6x10	Boulon M6x10	Bolzen M6x10	Tornillo M6x10
24	27.42000.000	6		Rondella 6x18	Washer 6x18	Rondelle 6x18	U.Scheibe 6x18	Arandela 6x18

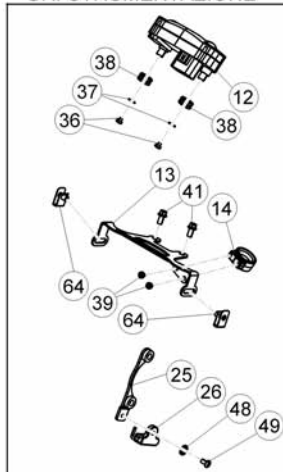
GR. COMPONENTI ELETTRICI/CABLAGGI



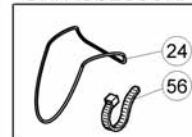
GR. LUCI/INDICATORI



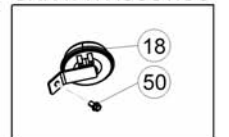
GR. STRUMENTAZIONE



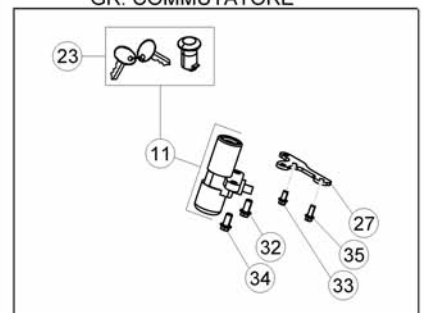
GR. ACCESSORI



GR. AVV. ACUSTICO



GR. COMMUTATORE

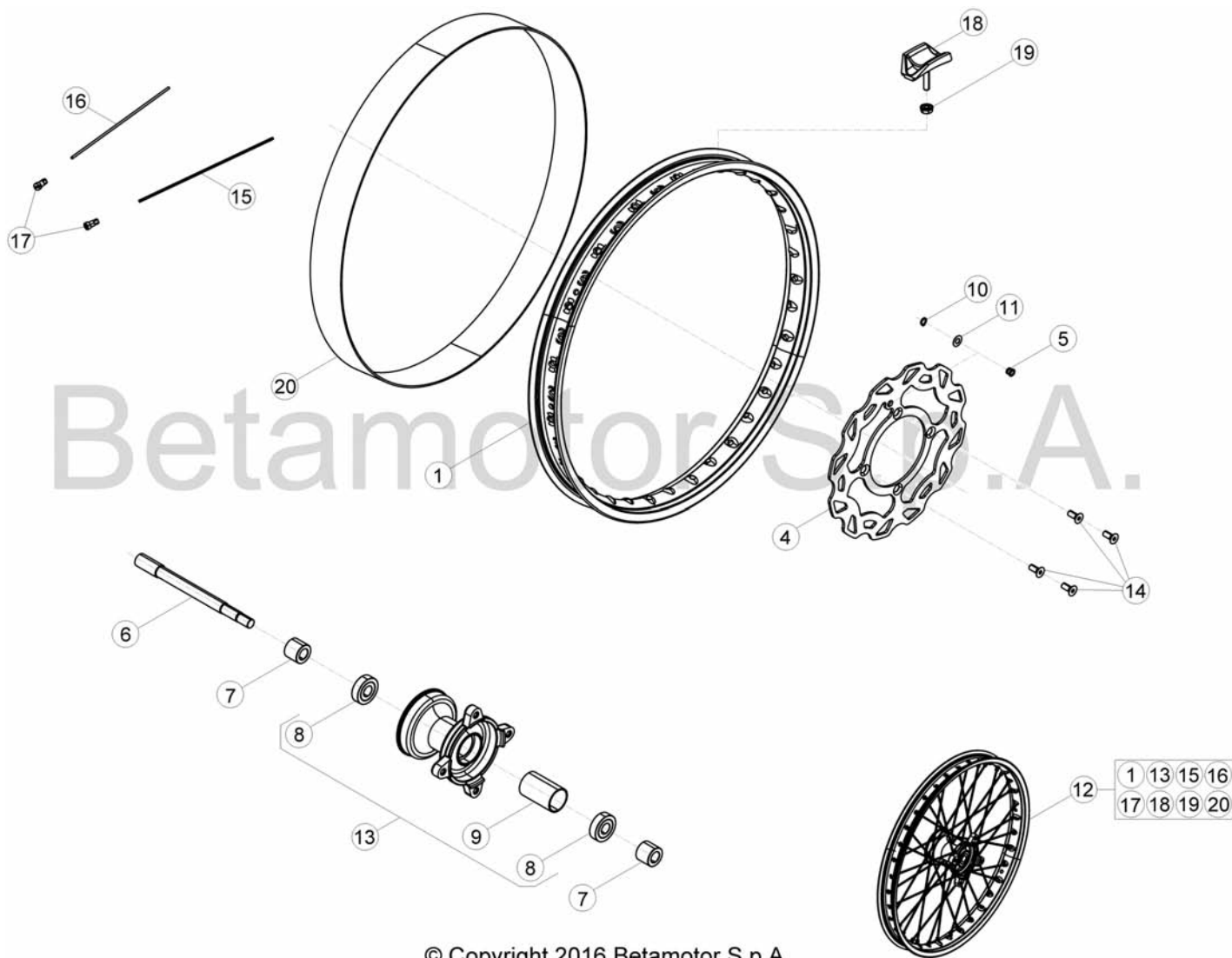


© Copyright 2016 Betamotor S.p.A.

Tav.40

Pos Loc Pos Ps Pos	Numero Number Numéro Nummer	Q.tà Q.ty Q.té M.ge C.ad	Nota Note Nota Anm.	Descrizione	Description	Dé signation	Beschreibung	Descrìpziò n
1	16.46210.000	1		Faro ant.	Headlamp	Projecteur	Scheinwerfer	Faro del.
2	031.40.062.00.00	2		Indicatore anteriore dx.-posteriore sx.	Front RH.-Rear LH blinker	Clignotant D. avant-G. arrière	Vordere R.-Hintere L. Blinker	Intermittente D. delantero-l. trasero
3	031.40.061.00.00	2		Indicatore anteriore sx.-posteriore dx.	Front LH.-Rear RH blinker	Clignotant G. avant-D. arrière	Vordere L.-Hintere R. Blinker	Intermittente l. delantero-D. trasero
4	020.40.030.80.00	1		Fanalino posteriore a led	LED tail lamp	Feu AR. à diodes	LED-Rücklicht	Piloto a LED
5	21.82062.000	1		Luce Targa	Plate illumination	Éclairage De Plaque	Kennzeichen-Beleuchtung	Iluminación Placa
8	11.15415.000	1		Batteria	Battery	Batterie	Batterie	Bateria
9	27.28471.000	1		Relais	Relay	Relais	Relay	Relé
10	021.40.001.00.00	1		Impianto elettrico	Electric equipment	Installation centrale	Zentraler Kabelbaum	Instalación central
11	021.40.040.80.00	1		Commutatore a chiave	Key operated switch	Commutateur à clef	Zündschalter	Conmutador de llave
12	021.40.020.00.00	1		Contachilometri	Speedometer-kms.	Compteur kilométr.	Kilometerzähler	Cuentakilómetros
13	021.40.006.40.59	1		Supporto kontakm	Speedom. bracket	Support compteur km.	Halter für Tachometer	Soporte cuentakilómetros
14	25.24464.000	1		Passacavo	Grommet	Passe-câble	Kabeldurchgang	Pasacable
15	021.40.050.00.00	1		Regolatore	Regulator	Régulateur	Regler	Regulador
16	18.87010.000	1		Interruttore stop	Stop switch	Interrupteur stop	Stopschalter	Interruptor stop
17	021.40.051.80.00	1		Bobina	Coil	Bobine	Spule	Bobina
18	007.40.050.00.00	1		Avvisatore acustico	Warning horn	Avertisseur sonore	Hupe	Claxon
19	27.13552.000	1		Raccordo candela	Plug fitting	Raccord bougie	Kerzenanschluß	Racor bujía
20	021.11.008.00.00	1		Candela NGK CR8E	Spark.plug NGK CR8E	Bougie NGK CR8E	Zündkerze NGK CR8E	Bujía NGK CR8E
21	18.84948.000	1		Intermittenza	Unit turn signal lamps	Disp. comm. clignot.	Blinkgeber	Disp. intermitentes
22	021.40.033.00.00	1		Portafusibile	Fuse holder	Porte fus.	Sicherungshalter	Porta fus.
23	021.40.041.82.00	1		Serratura	Lock	Serrure	Schloß	Cerradura
24	14.40020.000	1		Cinghia fiss. batteria	Battery sec. strap	Bande fix. batterie	Batteriebefestigung Riemen	Correa suj. batería
25	021.40.002.00.05	1		Supporto sensore	Holder sensor	Support capteur	Sensorhalterung	Soporte sensor
26	021.40.005.00.00	1		Sensore Hall	Hall sensor	Capteur Hall	Senor Hall	Sensor Hall
27	024.40.018.50.00	1		Supporto commutatore	Key operated switch bracket	Support commutateur à clef	Halter für Zündschalter	Soporte conmutador de llave
28	021.40.000.00.00	1		Centralina	Electronic control unit	Unité de commande	Zünderbox	Central
29	021.40.010.00.05	1		Supporto centralina elettronica	ECU support	Support de la centrale électronique	Haltebügel für elektronisches Steuergerät	Soporte centralita electrónica
30	021.40.057.00.00	1		Impianto elettrico relé	Relay harness	Installation électrique relais	Elektrische Anlage Relais	Sistema eléctrico relé
31	020.40.003.00.00	1		Cavo batteria-relé	Battery-Relay cable	Cable batterie-relais	Kabel Batterie-Relais	Cable Batería a-Relé
32	31.63925.000	1		Vite a strappo M8X18	Shear rivet M8X18	Vis a rupture M8X18	Bruchschraube M8X18	Remache M8X18
33	11.48025.000	1		Bullone 6x16 ch 8 rs	Bolt 6x16 ch 8 rs	Boulon 6x16 ch 8 rs	Bolzen 6x16 ch 8 rs	Tornillo 6x16 ch 8 rs
34	31.63880.000	1		Vite 8x16 TCCE	Screw 8x16 TCCE	Vis 8x16 TCCE	Schraube 8x16 TCCE	Tornillo 8x16 TCCE
35	31.30590.000	1		Vite M6x14	Screw M6x14	Vis M6x14	Schraube M6x14	Tornillo M6x14
36	31.23566.000	2		Vite autofilettante 4,5x9	Self tapping screw 4,5x9	Vis taraud 4,5x9	Schraube, Blech 4,5x9	Tornillo autorrosc. 4,5x9
37	27.36500.000	2		Rondella Ø5	Washer Ø5	Rondelle Ø5	U.Scheibe Ø5	Arandela Ø5
38	16.34915.000	2		Gommino	Rubber buffer	Caoutchouc	Gummi	Goma
39	31.30566.000	1		Vite M4,5x9	Screw M4,5x9	Vis M4,5x9	Schraube M4,5x9	Tornillo M4,5x9
40	11.49070.000	2		Bullone 6x20 ch rs	Bolt 6x20 ch rs	Boulon 6x20 ch rs	Bolzen 6x20 ch rs	Tornillo 6x20 ch rs
41	11.47015.000	2		Bullone M6x12	Bolt M6x12	Boulon M6x12	Bolzen M6x12	Tornillo M6x12
42	11.48025.000	2		Bullone 6x16 ch 8 rs	Bolt 6x16 ch 8 rs	Boulon 6x16 ch 8 rs	Bolzen 6x16 ch 8 rs	Tornillo 6x16 ch 8 rs
43	13.12550.000	4		Dado flangiato M6	Flanged nut M6	Ecrou bordé M6	Flanschmutter M6	Tuerca embreadada M6
44	31.23565.000	1		Vite 4,5x15 TCCCR	Screw 4,5x15 TCCCR	Vis 4,5x15 TCCCR	Schraube 4,5x15 TCCCR	Tornillo 4,5x15 TCCCR
45	31.79960.000	1		Vite autofilettante M6x15	Self tapping screw M6x15	Vis taraud M6x15	Schraube, Blech M6x15	Tornillo autorrosc. M6x15
46	31.30580.000	1		Vite TTLIC 6x12 testa 12	Screw 6x12	Vis 6x12	Schraube 6x12	Tornillo tllic 6.12 cabeza 12
47	31.30190.000	2		Vite a brugola 6x8	Allen screw 6x8	Vis à 6 pans 6x8	Sechskantschraube 6x8	Tornillo a llave allen 6x8
48	27.36010.000	1		Rondella	Washer	Rondelle	U.Scheibe	Arandela
49	31.30080.000	1		Vite 5x10 TTLIC	Screw 5x10 TTLIC	Vis 5x10 TTLIC	Schraube 5x10 TTLIC	Tornillo 5x10 TTLIC
50	11.46501.000	1		Bullone M6x10	Bolt M6x10	Boulon M6x10	Bolzen M6x10	Tornillo M6x10
51	27.34650.000	3		Rondella	Washer	Rondelle	U.Scheibe	Arandela
52	31.26190.000	3		Vite M4x12 TCIC	Screw M4x12 TCIC	Vis M4x12 TCIC	Schraube M4x12 TCIC	Tornillo M4x12 TCIC
53	11.48025.000	4		Bullone 6x16 ch 8 rs	Bolt 6x16 ch 8 rs	Boulon 6x16 ch 8 rs	Bolzen 6x16 ch 8 rs	Tornillo 6x16 ch 8 rs
54	31.29900.000	1		Vite brugola 5x10	5x10	5x10	5x10	5x10
55	27.36000.000	1		Rondella 5x11	Washer 5x11	Rondelle 5x11	U.Scheibe 5x11	Arandela 5x11
56	15.14264.000	1		Fascetta	Clamp	Collier	Schelle	Abrazadera
57	020.40.006.00.00	2		Fusibile 10 A	Fuse 10 A	Fusible 10 A	Sicherung 10 A	Fusible 10 A
58	11.46251.000	2		Bullone flangiato M5x12	Head Flanged bolt M5x12	Boulon Bridé M5x12	Bundbolzen M5x12	Bulón con Brida M5x12
59	021.40.054.00.00	1		Sensore temperatura acqua	Water temperature sensor	Capteur température eau	Wassertemperaturfühler	Sensor temperatura de agua
60	021.07.019.00.00	1		Rondella	Washer	Rondelle	U.Scheibe	Arandela
61	021.40.053.00.00	1		Sensore folle	Neutral sensor	Capteur de point mort	Leerlaufsensor	Sensor punto muerto
62	021.40.055.00.00	1		Guarnizione rame	Copper gasket	Joint cuivre	Kupferdichtung	Junta de cobre
63	27.28462.000	1		Relais	Relay	Relais	Relay	Relé
64	25.60311.000	2		Piastrina elastica M6	Spring plate M6	Plaquette élastique M6	Plättchen M6	Pletina elástica M6

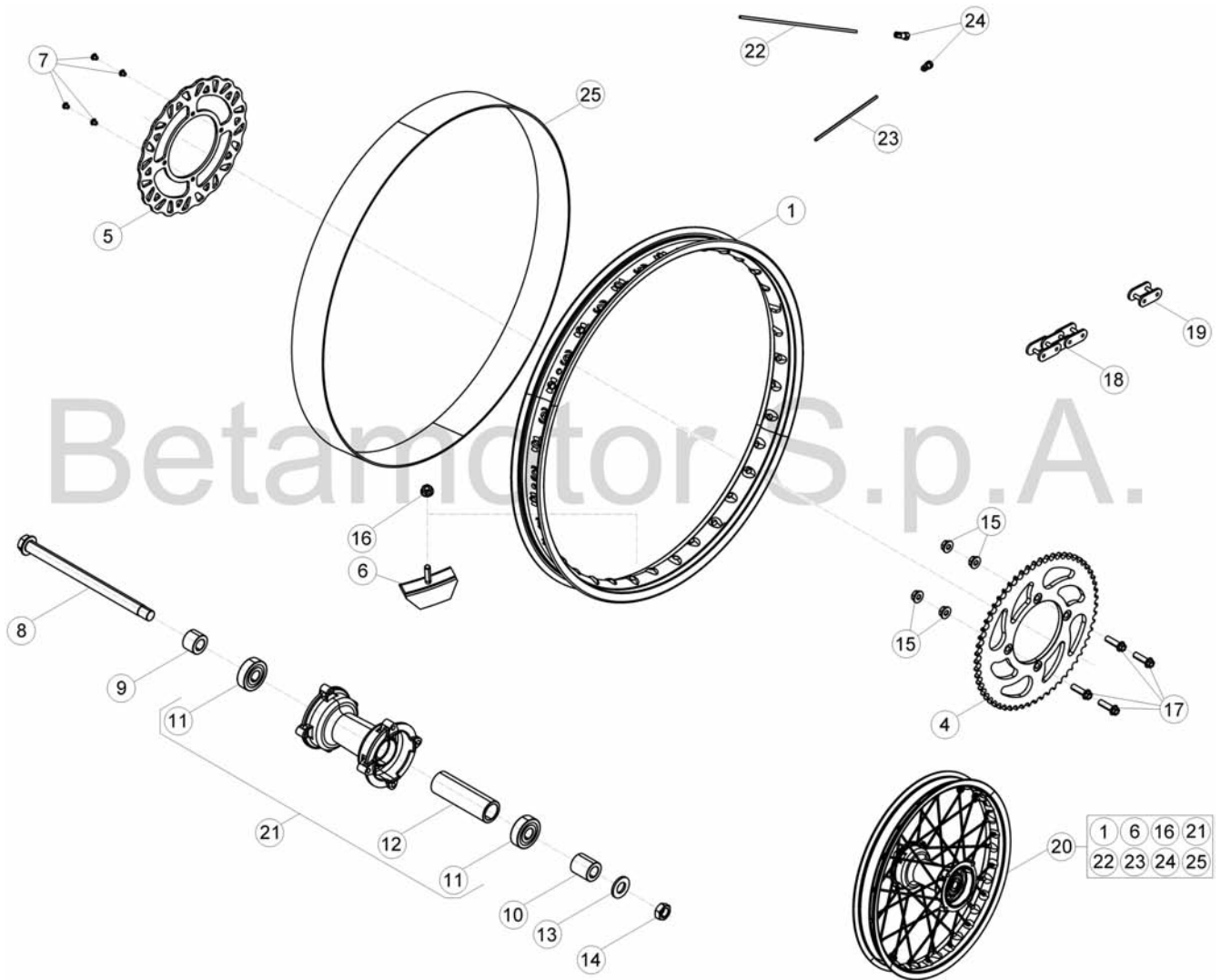
Tav.41



© Copyright 2016 Betamotor S.p.A.

Pos Loc Pos Ps Pos	Numero Number Numé ro Nú mero Nummer	Q.tà Q.ty Q.té M.ge C.ad	Nota Note Note Nota Anm.	Descrizione	Description	Dé signation	Beschreibung	Descrìpciò n
1	12.42934.059	1		Cerchio	Rim	Jante roue	Felge	Aro
4	024.41.001.00.00	1		Disco freno anteriore	Front brake disk	Disque Frein AV.	Vordere Bremsscheibe	Dsco freno del.
5	021.41.005.00.00	1		Magnete	Magneto	Magneto	Magnet	Magneto
6	021.41.001.00.00	1		Asse ruota	Wheel axle	Axe roue	Radachse	Eje ruoda
7	13.85737.000	2		Distanziale mozzo post.	Spacer rear hub	Entretoise moyeu arriere	Distanzscheibe	Dist. buje tras. der. l/corona
8	12.96005.000	2		Cuscinetto 17x40x12	Bearing 17x40x12	Roulement 17x40x12	Lager 17x40x12	Cojinete 17x40x12
9	13.62728.000	1		Distanziale int, mozzo anter.	Front hub inner spacer	Entretoise int. moyeu avant	Distanciador int buje del.	Distanciador int. buje del.
10	28.22660.000	1		Seeger 9E	Seeger 9E	Seeger 9E	Seegerring 9E	Seeger 9E
11	27.58080.000	1		Rondella spess. 9x13x0,4	Washer 9x13x0,4	Rondelle epaisseur 9x13x0,4	Scheibe 9x13x0,4	Arandela 9x13x0,4
12	021.41.121.00.59	1		Ruota anteriore premontata	Rear wheel assy.	Roue avant p/moté e	Vormontiertes vorderrad	Rueda delantera montada
13	014.41.104.00.00	1		Mozzo anteriore	Fr. hub	Moyeu AV.	Nabe	Buje del.
14	31.63922.000	4		Vite TSPCE 8x16	Screw 8x16	Vis 8x16	Schraube 8x16	Tornillo
15	27.23981.000	18		Raggio 3x240	Spoke 3x240	Rayon 3x240	Speiche 3x240	Rayo 3x240
16	27.23982.000	18		Raggio 3x238	Spoke 3x238	Rayon 3x238	Speiche 3x238	Radio 3x238
17	23.10100.000	36		Nipples	Nipples	Nipples	Nippel	Nipples
18	15.17500.000	1		Fermafascioni	Tire fastener	Caoutchouc serrure chambre	Reifen Halter	Agarre cubierta ant.
19	13.17120.000	1		Dado M8 flangiato	Nut M8	Ecrou M8	Mutter M8	Tuerca M8
20	15.38200.000	1		Flap 21x25	Bead 21x25	Flap21x25	Felgenband 21x25	Flap cinta tapa radios 21.25

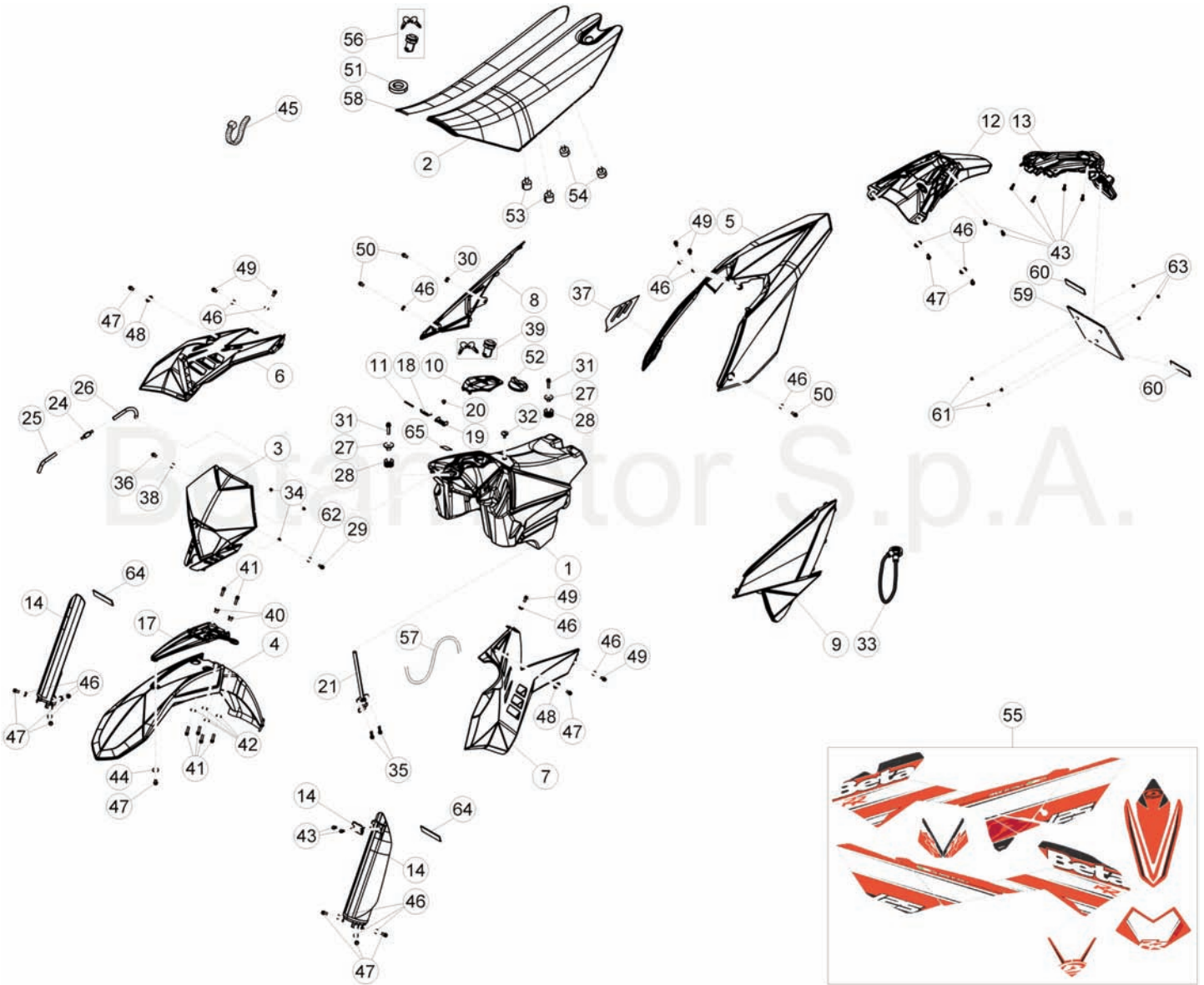
Tav.42



© Copyright 2016 Betamotor S.p.A.

Pos Loc Pos Ps Pos	Numero Number Numé ro Número Nummer	Q.tà Q.ty Q.té M.ge C.ad	Nota Note Note Nota Anm.	Descrizione	Description	Dé signation	Beschreibung	Descrìpziò n
1	12.42943.059	1		Cerchio	Rim	Jante roue	Felge	Aro
4	021.42.005.00.00	1		Corona z63	Ring gear z63	Couronne z63	Zahnkranz z63	Corona z63
5	024.42.001.00.00	1		Disco freno posteriore	Rear brake disk	Disque frein arriè re	Hinterbrems Scheibe	Disco freno trasero
6	15.17550.000	1		Fermafascioni	Tire fastener	Caoutchouc serrure chambre	Reifen Halter	Agarre cubierta ant.
7	31.30785.000	4		Vite TBEI M6x20	Screw TBEI M6x20	Vis TBEI M6x20	Schraube TBEI M6x20	Tornillo TBEI M6x20
8	021.42.003.00.00	1		Perno ruota posteriore	Rear wheel pin	Pivot roue arriè re	Hinterradbolzen	Perno ruoda trasera
9	021.42.002.00.00	1		Distanziale (lato disco)	Spacer (disc side)	Entretoise (cò té disque)	Distanzstü ck (Scheibe Seite)	Distanciadò r (lado disco)
10	021.42.004.00.00	1		Distanziale (lato corona)	Spacer (ring gear side)	Entretoise (cò té couronne)	Distanzstü ck (Kranz Seite)	Distanciadò r (lado corona)
11	12.97005.000	2		Cuscinetto stagno 17x47x14	Ball bearing 17x47x14	Roulement etanche 17x47x14	Kugellager 17x47x14	Cojinete blindado 17x47x14
12	13.62727.000	1		Distanziale interno	Inner spacer	Entretoise interne	Innere Distanzstü ck	Distanciadò r interior
13	27.71210.000	1		Rondella 17x33x3	Washer 17x33x3	Rondelle 17x33x3	Scheibe 17x33x3	Arandela 17x33x3
14	13.29600.000	1		Dado 16x1,5	Nut 16x1,5	Ecrou 16x1,5	Mutter 16x1,5	Tuerca 16x1,5
15	13.17031.000	4		Dado M8 autobloc -conelock-	Nut M8	Ecrou M8	Mutter M8	Tuerca M8
16	13.17120.000	1		Dado M8 flangiato	Nut M8	Ecrou M8	Mutter M8	Tuerca M8
17	007.42.015.00.00	4		Vite TBCE M8.33	Screw TBCE M8.33	Vis TBCE M8.33	Schraube TBCE M8.33	Tornillo TBCE M8.33
18	021.42.016.00.00	1		Catena 1/2 5/16 P.140	Chain 1/2 5/16 P.140	Chaî ne 1/2 5/16 P.140	Kette 1/2 5/16 P.140	Cadena 1/2 5/16 P.140
19	021.42.018.00.00	1		Maglia congiunzione 1/2x5/16	Connecting link 1/2x5/16	Maillon jonction 1/2x5/16	Kettenschloss 1/2x5/16	Enganche cadena 1/2x5/16
20	021.42.112.00.59	1		Ruota posteriore premontata	Rear wheel assy.	Roue arriè re p/motè e	Vormontiertes hinterrad	Rueda trasera montada
21	021.42.001.80.00	1		Mozzo completo	Hub, assy.	Moyeu compl.	Nabe, kompl.	Buje compl.
22	27.24811.000	27		Raggio 3,5x203 c.150	Spoke 3,5x203 c,150	Rayon 3,5x203 c,150	Speiche 3x203 c.150	Rayo 3,5x203 c. 150
23	27.24812.000	9		Raggio 3,5x206 c.150	Spoke 3,5x206 c,150	Rayon 3,5x206 c,150	Speiche 3x206 c.150	Rayo 3,5x206 c. 150
24	23.10110.000	36		Nipples ø3,5	Nipples ø3,5	Nipples ø3,5	Nippel ø3,5	Nipples 3,5
25	15.36000.000	1		Flap 17/18x25	Bead 17/18x25	Flap 17/18x25	Felgenband 17/18x25	Flap cinta tapa radios 17/18x25

Tav.43

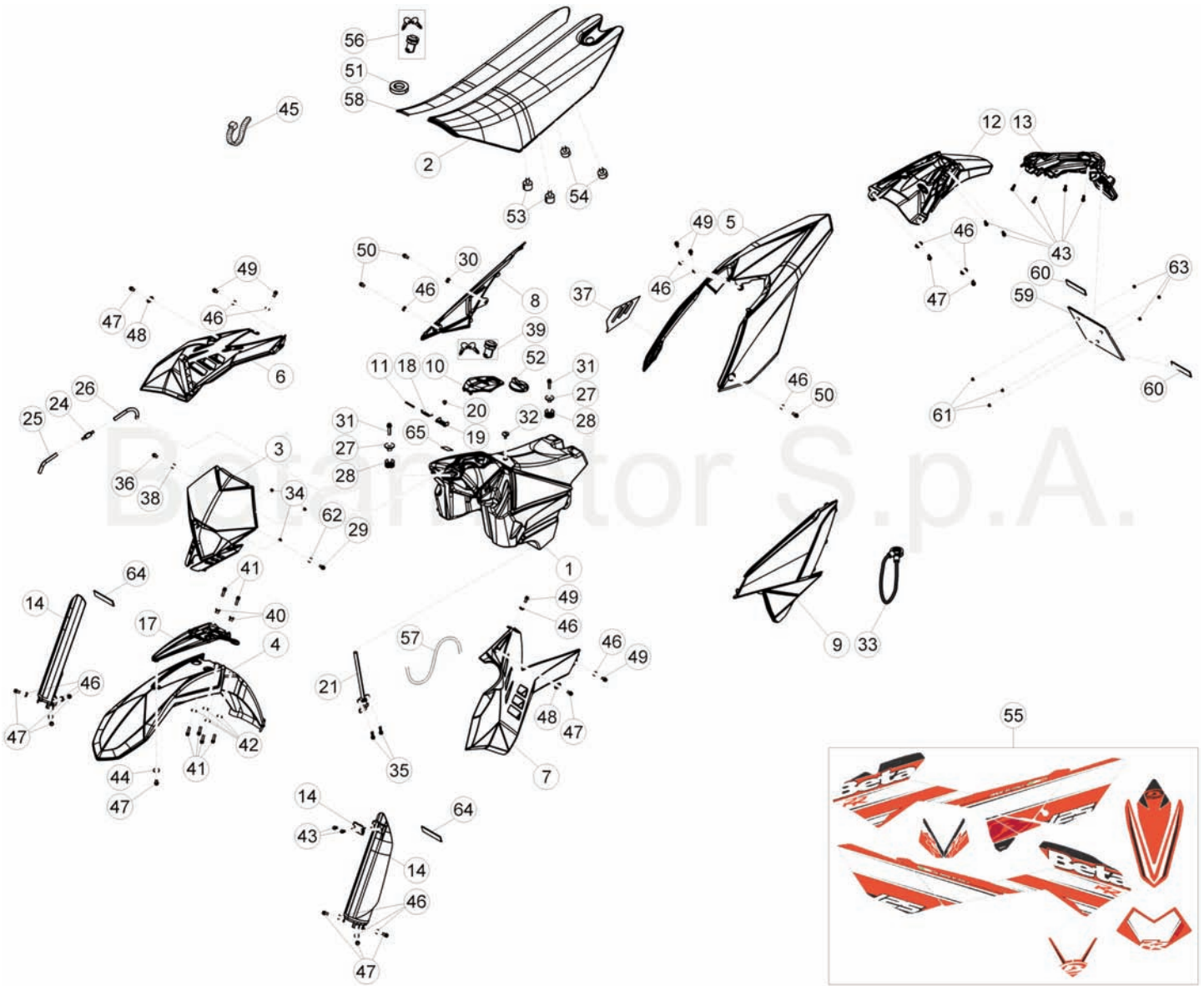


© Copyright 2016 Betamotor S.p.A.

Tav.43

Pos Loc Pos Ps Pos	Numero Number Numéro Número Nummer	Q.tà Q.ty Q.té M.ge C.ad	Nota Note Note Nota Anm.	Descrizione	Description	Dé signation	Beschreibung	Descrìpiòn
1	021.43.084.00.59	1		Serbatoio	Fuel tank	Réervoir carburant	Kraftstofftank	Deposito gasolina
2	021.43.014.00.00	1		Sella	Seat	Siege	Sattel	Sillin
3	020.43.050.37.97	1		Mascherina	Mask	Masque	Maske	Máscara
4	024.43.014.10.97	1		Parafango anteriore (ROSSO)	Front mudguard (RED)	Garde-boue AV. (ROUGE)	Vorderes Schutzblech (ROT)	Guardabarros delantero (ROJO)
5	020.43.030.10.97	1		Parafango posteriore (ROSSO)	Rear mudguard (RED)	Garde-boue AR. (ROUGE)	Hinterradkotflügel (ROT)	Guardabarros tras. (ROJO)
6	021.43.010.10.97	1		Fianchetto radiatore dx (ROSSO)	RH radiator panel (RED)	Cote lateral radiateur droite (ROUGE)	Kühlerseite re. (ROT)	Flanco derecho radiador (ROJO)
7	021.43.011.10.97	1		Fianchetto radiatore sx (ROSSO)	LH radiator panel (RED)	Cote lateral radiateur droite (ROUGE)	Kühlerseite re. (ROT)	Flanco derecho radiador (ROJO)
8	021.43.133.10.97	1		Fianchetto scatola filtro dx (ROSSO)	RH airbox panel (RED)	Cote lateral boî tier filtre à air d. (ROUGE)	Luftfiltergehäuse re. (ROT)	Flanco derecho caja filtro aire (ROJO)
9	020.43.013.10.97	1		Fianchetto scatola filtro sx (ROSSO)	LH airbox panel (RED)	Cote lateral boî tier filtre à air g. (ROUGE)	Luftfiltergehäuse li. (ROT)	Flanco izquierdo caja filtro aire (ROJO)
10	021.43.001.10.59	1		Sportello	Door	Abattant	Klappe	Registro
11	021.43.003.00.00	1		Perno	Pin	Pivot	Zapfen	Perno
12	036.43.006.37.59	1		Portatarga	Plate holder	Porte-plaque	Kenzeichenträger	Porta matr.
13	020.43.034.37.59	1		Portatarga omologazione	Homologati on plate holder	Porte-plaque homologation	Zulassungs Kenzeichenträger	Porta matr. Homologación
14	016.43.001.82.59	1		Kit protezioni stelo	Fork protection kit	Jeu protection tige D.	Kit Schutzbalg R.	Kit protecció n varilla der.
17	014.43.108.10.59	1		Supporto parafango	Fender stay	Appui aile	Kotflügelstuetze	Soporte de guardabarros
18	021.43.004.00.00	1		Molla	Spring	Ressort	Feder	Muelle
19	021.43.002.00.00	1		Staffa	Bracket	Support	Halterung	Soporte
20	31.29827.059	1		Vite M5x10	Screw M5x10	Vis M5x10	Schraube M5x10	Tornillo M5x10
21	020.43.007.00.00	1		Rubinetto benzina	Fuel cock.	Robinet melange	Kraftstoffhahn	Grifo mezcla
24	031.43.005.00.00	1		Valvola sfiato serbatoio	Reservoir breather valve	Reniflard réervoir	Behälterentlüftungsventil	Válvula alivio depósito
25	021.43.006.00.00	1		Tube serbatoio-valvola sfiato	Tank-breather valve pipe	Tuyau réervoir-soupape reniflard	Tankleitung- Behälterentlüftungsventil	Tube radiador-válvula alivio
26	021.43.007.00.00	1		Tube valvola sfiato-raccordo	Bleeder valve-union pipe	Tuyau soupape-Raccord purge	Leitung Entlüftungsventil- anschluss	Tube válvula purga de aire-Unión
27	020.43.002.00.00	2		Distanziale mozzo post. Sx	LH rear hub spacer	Entretoise moyeu arriere G.	Distanz re	Distanciadore buje tras. Izq.
28	28.91946.000	2		Silentbloc	Silentbloc	Silentbloc	Puffer	Silent-block
29	31.30035.000	1		Bullone M6x25 TBCEI	Bolt M6x25 TBCEI	Boulon M6x25 TBCEI	Bolzen M6x25 TBCEI	Tornillo M6x25 TBCEI
30	13.62000.000	1		Distanziale	Spacer	Entretoise	Distanzstück	Distanciadore
31	11.50010.000	2		Bullone M6x25	Bolt M6x25	Boulon M6x25	Bolzen M6x25	Tornillo M6x25
32	31.89010.000	1		Vite spec. bloccaggio sella	Seat locking screw	Vis bloccage selle	Schraube	Tornillo bloqueo sillin
33	021.43.025.00.00	1		Cavo antifurto casco	Helmet anti-theft wire	Câ ble antivol casque	Helmsicherungskabel	Cable antirrobo casco
34	31.26190.000	3		Vite M4x12 TCIC	Screw M4x12 TCIC	Vis M4x12 TCIC	Schraube M4x12 TCIC	Tornillo M4x12 TCIC
35	31.29910.000	2		Vite 5x12	Screw 5x12	Vis 5x12	Schraube 5x12	Tornillo 5x12
36	31.30035.000	1		Bullone M6x25 TBCEI	Bolt M6x25 TBCEI	Boulon M6x25 TBCEI	Bolzen M6x25 TBCEI	Tornillo M6x25 TBCEI
37	020.43.035.00.00	1		Protezione Calore	Heat protection	Protection thermique	Hiitzschutz	Protecció n calor
38	014.43.041.00.00	1		Distanziale	Spacer	Entretoise	Distanzstück	Distanciadore
39	021.40.040.80.00	1		Commutatore a chiave	Key operated switch	Commutateur à clef	Zündschalter	Conmutador de llave
40	13.62000.000	2		Distanziale	Spacer	Entretoise	Distanzstück	Distanciadore
41	11.48025.000	6		Bullone 6x16 ch 8 rs	Bolt 6x16 ch 8 rs	Boulon 6x16 ch 8 rs	Bolzen 6x16 ch 8 rs	Tornillo 6x16 ch 8 rs
42	27.42000.000	4		Rondella 6x18	Washer 6x18	Rondelle 6x18	U.Scheibe 6x18	Arandela 6x18
43	31.79960.000	8		Vite autofilettante M6x15	Self tapping screw M6x15	Vis taraud M6x15	Schraube, Blech M6x15	Tornillo autorrosc. M6x15
44	27.42000.000	1		Rondella 6x18	Washer 6x18	Rondelle 6x18	U.Scheibe 6x18	Arandela 6x18
45	15.14264.000	1		Fascetta	Clamp	Collier	Schelle	Abrazadera
46	13.54820.000	18		Distanziale 6,5x9,0x13,5	Spacer 6,5x9,0x13,5	Entretoise 6,5x9,0x13,5	Distanzstück 6,5x9,0x13,5	Distanciadore 6,5x9,0x13,5
47	11.47015.000	11		Bullone M6x12	Bolt M6x12	Boulon M6x12	Bolzen M6x12	Tornillo M6x12
48	020.43.012.00.00	2		Distanziale	Spacer	Entretoise	Distanzstück	Distanciadore
49	11.47015.000	6		Bullone M6x12	Bolt M6x12	Boulon M6x12	Bolzen M6x12	Tornillo M6x12
50	11.48025.000	3		Bullone 6x16 ch 8 rs	Bolt 6x16 ch 8 rs	Boulon 6x16 ch 8 rs	Bolzen 6x16 ch 8 rs	Tornillo 6x16 ch 8 rs
51	021.43.024.00.05	1		Boccola	Bush	Moyeu	Bü chse	Buje
52	29.10511.059	1		Tappo serb.benzina	Gasoline tank plug	Bouchon reservoir	Tankdeckel	Tapon deposito gasolina
53	021.43.027.00.00	2		Tampone h17	Buffer h17	Silentbloc h17	Puffer h17	Silent-block h17
54	021.43.026.00.00	2		Tampone h13	Buffer h13	Silentbloc h13	Puffer h13	Silent-block h13
55	021.43.136.82.97	1		Kit decalco completo	Trimnings kit, assy	Jeu enjoliv. Complet	Abziehbildsatz, kpl.	Juego calcom. compl.
56	021.40.041.82.00	1		Serratura	Lock	Serrure	Schloß	Cerradura
57	021.43.012.00.00	1		Tube serbatoio-carburatore	Tank-carburettor pipe	Tuyau réervoir-carburateur	Tankleitung-Vergaser	Tube radiador-carburador
58	020.43.016.00.00	1		Copertura sella	Saddle cover	Hous. de selle	Abdeckung	Cubierta sill.
59	018.43.010.10.59	1		Supporto targa	Licence plate bracket	Support plaque	Nummernschildträger	Soporte placa porta matrì cula
60	12.33063.000	2		Catadiottro	Reflector	Catadioptr	Rückstrahler	Catafaro
61	13.11000.000	3		Dado M5	Nut M5	Ecrou M5	Mutter M5	Tuerca M5
62	014.43.041.00.00	1		Distanziale	Spacer	Entretoise	Distanzstück	Distanciadore
63	31.29850.000	3		Vite t.t.l.c. M5x12	Screw t.t.l.c. M5x12	Vis t.t.l.c. M5x12	Schraube t.t.l.c. M5x12	Tornillo t.t.l.c. M5x12

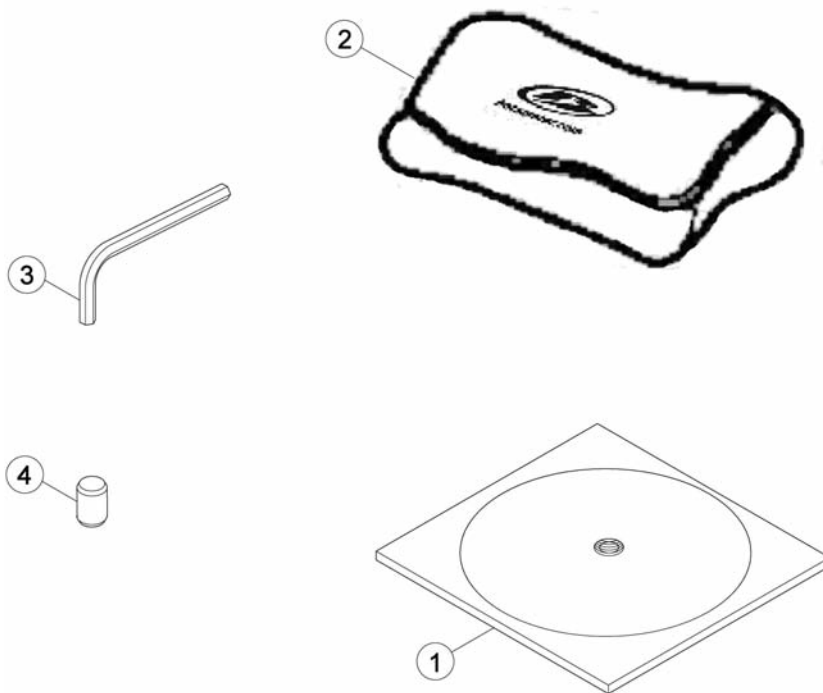
Tav.43



© Copyright 2016 Betamotor S.p.A.

Tav.43

Pos Loc Pos Ps Pos	Numero Number Numé ro Número Nummer	Q.tà Q.ty Q.té M.ge C.ad	Nota Note Nota Anm.	Descrizione	Description	Dé signation	Beschreibung	Descrìcì o n
64 65	12.33062.000 021.43.085.00.00	2 1		Catadiottro laterale Spugna	Lateral reflector Sponge	Catadioptré laté ral Eponge	Rückstrahler seitlich Schwamm	Catafaros lateral Esponja



Pos Loc Pos Ps Pos	Numero Number Numéro Número Nummer	Q.tà Q.ty Q.té M.ge C.ad	Nota Note Note Nota Anm.	Descrizione	Description	Dé signation	Beschreibung	Descrìpiò n
1	021.44.007.00.00	1		CD Manuale uso e manutenzione	Owner' s manual CD-Rom	CD-Rom Manuel d' utilisation et entretien	CD-Rom Bedienungs und Wartungshandbuch	CD-Rom Manual de Uso y Manutención
2	021.44.003.80.00	1		Borsa attrezzi	Tool roll	Trousse à outils	Werkzeugtasche	Bolsa herramientas
3	020.44.003.00.00	1		Chiave a brugola 6mm	Allen wrench 6mm	Clé Allen 6mm	Sechskantschlüssel 6mm	Llave de imbus 6mm
4	020.44.004.00.00	1		Bussola 8	Bush 8	Joint 8	Buchse 8	Buje 8



Handwriting practice area consisting of 20 horizontal dotted lines.



